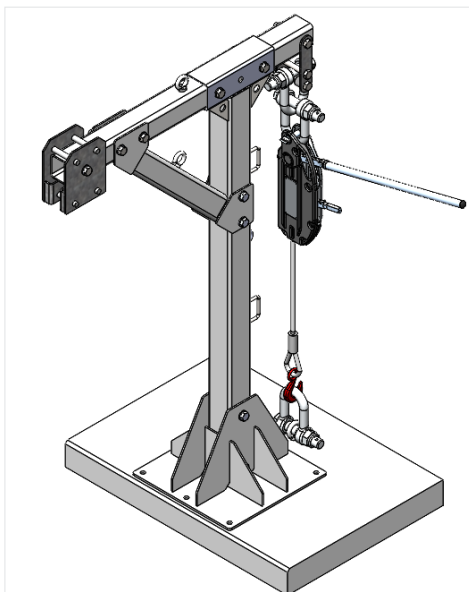


SUSPENSIONES: PESCANTE ANCLADO A SUELO PARA ANDAMIO COLGANTE



INFORMACIÓN TÉCNICA

El pescante anclado a suelo para andamio colgante es una solución rápida de instalar para suspender plataformas colgantes, monocabinas, sillas colgantes o elevadores de cargas LM y Motrix, con capacidad de carga de 500 kg

No es necesario montar contrapesos, no ocupa espacio en las cubiertas y es muy fácil de transportar y almacenar.

El pescante anclado a suelo está homologado para elevación de personas.

Antes de utilizar el pescante anclado a suelo comprobar que la superficie sobre la que se monta resiste las cargas que transmite el pescante, y que soporte el anclaje de los tornillos necesarios para el anclaje a suelo del pescante.

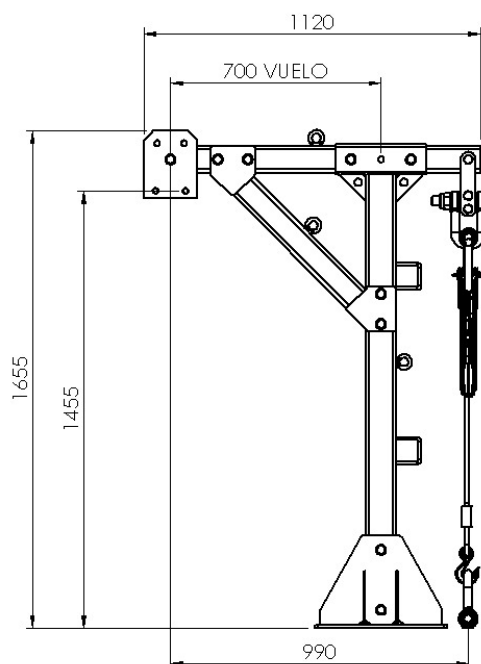


CARACTERÍSTICAS TÉCNICAS

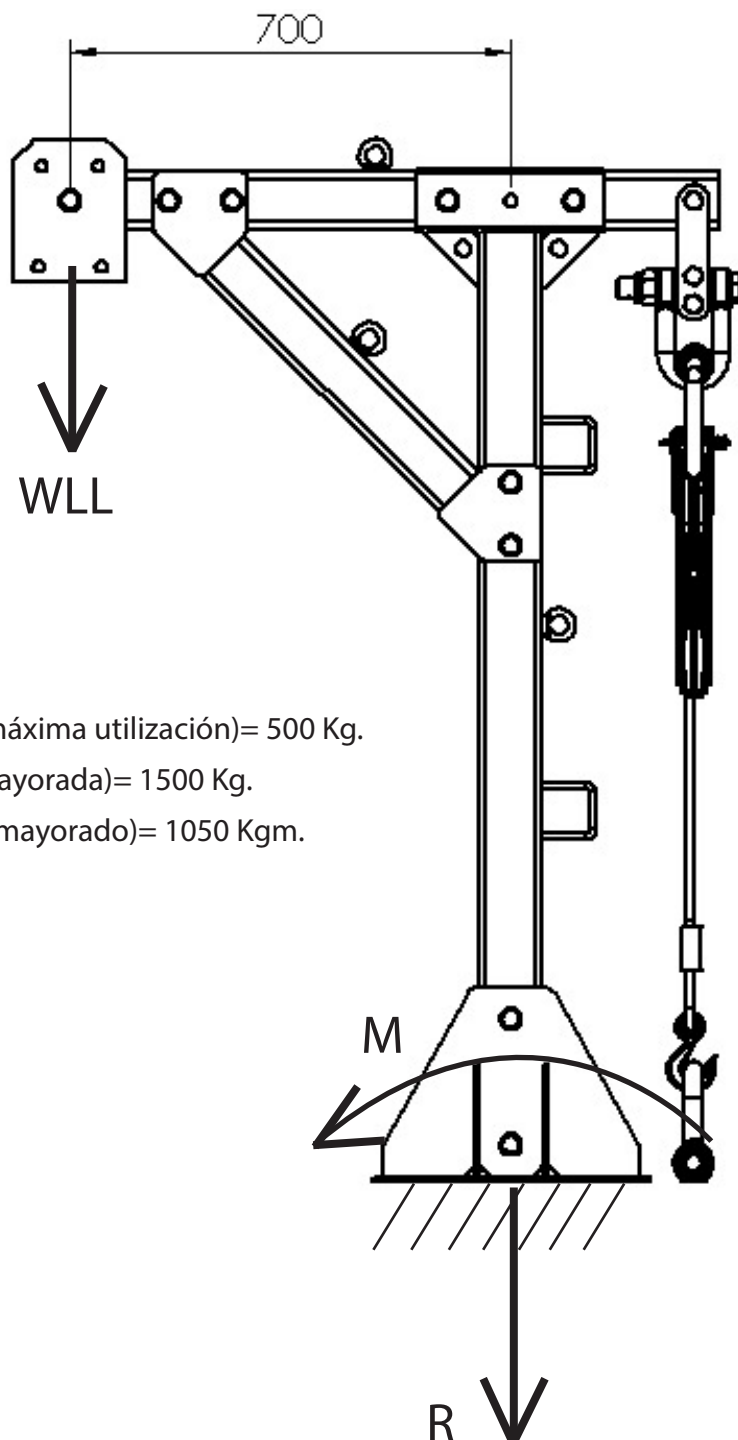
Carga máxima	500 kg
Fijación	Anclaje mecánico o químico
Vuelo	0,70 m
Peso	83 kg

VENTAJAS

- Ligera y de tamaño reducido, fácil de manipular.
- Especialmente indicado donde el espacio para las suspensiones es especialmente reducido
- Válido para cualquier tipo de andamio colgante.
- Homologada para elevación de personas.



REACCIONES



WLL(Carga máxima utilización)= 500 Kg.

R(Reacción mayorada)= 1500 Kg.

M(Momento mayorado)= 1050 Kgm.