

DISPOSITIF D'ÉLEVATION: ACCESUS ÉLEVATEUR ÉLECTRIQUE LEVA

NOTICE TECHNIQUE

L'élevateur électrique pour des plateformes suspendues, des paniers de grues et des sellettes individuelles.

L'élevateur électrique LEVA est spécialement conçu et certifié pour le levage de personnes conformément à la norme **EN1808**

Cet élévateur électrique dispose d'un passage automatique de câble et d'une hauteur de travail illimitée avec une **capacité de charge de 500 Kg**.

Il est compatible avec toutes les plateformes Accessus, comme par exemple, Accessus Basic, Accessus Komplet et autres types de plateformes spéciales.

L'élevateur LEVA est fourni de tous les systèmes de sécurité nécessaires au levage de personnes: abaissement de secours, frein électromagnétique, limiteur de charge, protection par sonde thermique et fin de course.

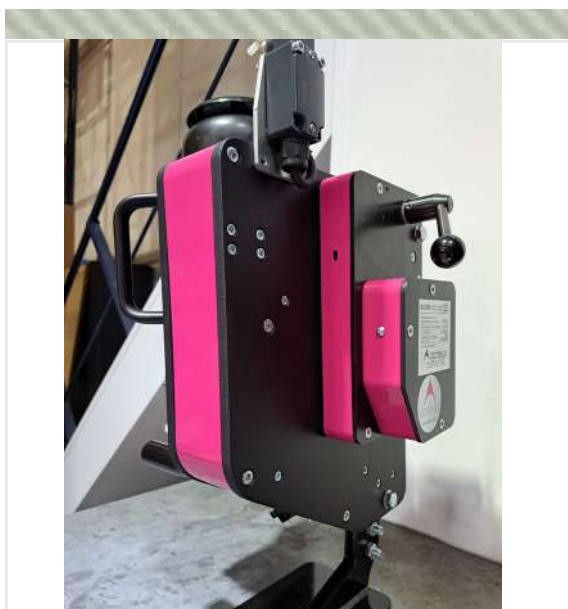
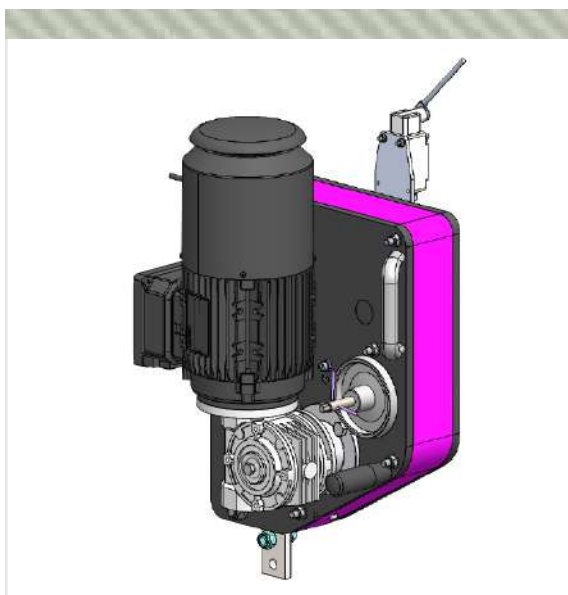
Le système de travail de câble permet le travail en **hauteur illimitée** en utilisant simplement un câble plus long.

L'élevateur électrique LEVA est robuste, fiable, facile à entretenir et son design compact le rend facile à transporter.

Pour garantir la sécurité des personnes, un système à double câble combiné avec des dispositifs antichute est utilisé.

Avantages:

- Réglage simplifié de la surcharge.
- Signe lumineux automatique de surcharge.
- Fabriqué en aluminium et résistant à la corrosion.
- Passage automatique des câbles.
- Hauteur de travail illimitée.
- Force et vitesse de levage constantes.
- Accès rapide aux composants électriques et mécaniques.

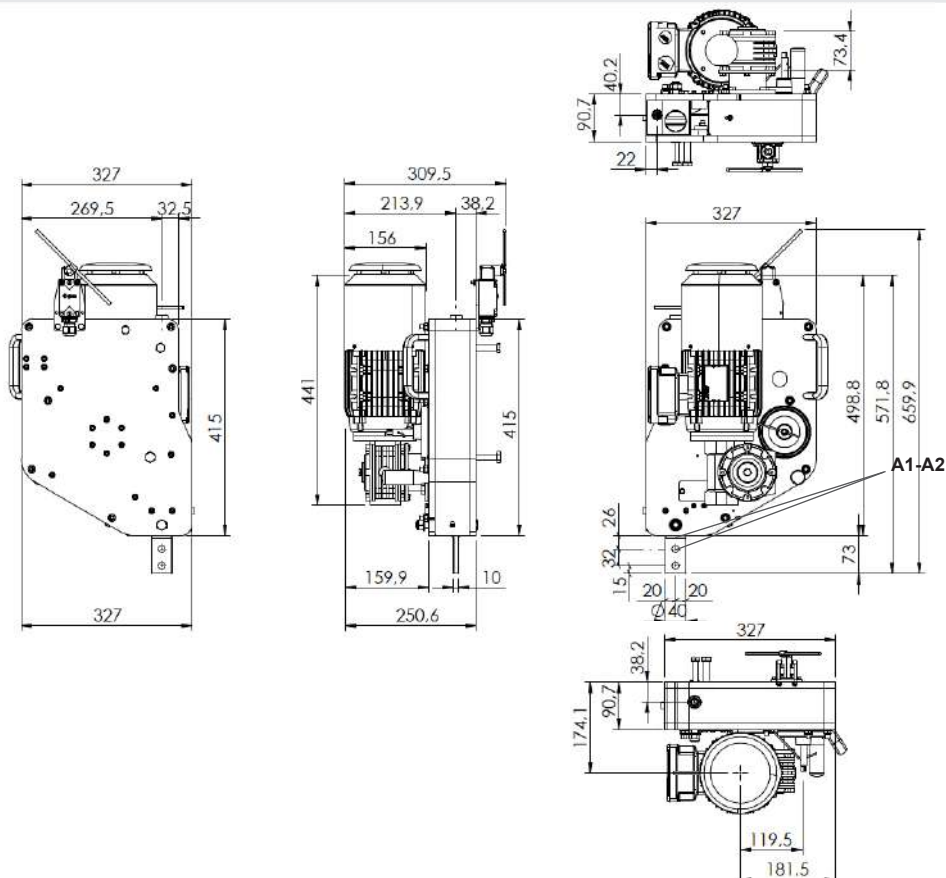


MÉCANISMES DE SÉCURITÉ

- Détecteur de surcharge qui arrête le mouvement en cas de surcharge.
- Frein électromagnétique, cet outil freine l'arbre d'entraînement lorsque l'arbre du moteur n'est pas alimenté.
- Capteur thermique qui protège le moteur en cas de surchauffement.
- Interrupteur de fin de course supérieur pour arrêter le mouvement vers le haut.
- Abaissement d'urgence qui permet l'abaissement en cas de panne de courant.
- Facteur de sécurité des câbles.

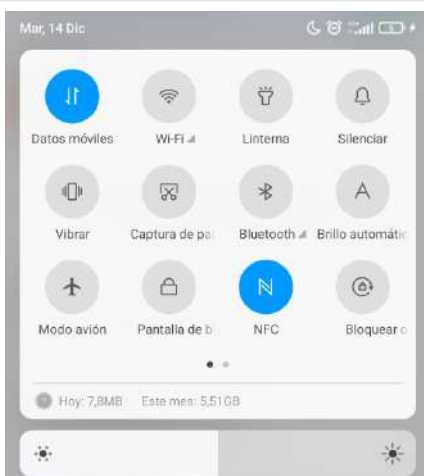
CARACTÉRISTIQUES TECHNIQUES

Tipo	Leva 500	Leva 501	Leva 502
CMU/WLL (kg)	500	500	500
P du moteur (kW)	0.75	0.75	1.1
Tension (V)	380-415 3~	220-240 3~	220-240 1~
I nominal / allumage (A)	3/11A	4/12 A	6/15 A
Fréquence (Hz)	50/60	50/60	50
Poids (kg)	43	43	43
T° d'utilisation (°C)	-10 / +55	-10 / +55	-10 / +55
Vitesse de fonctionnement (m/min)	8	8	8
Vitesse de descente d'urgence (m/min)	4,5	4,5	4,5
Ø et le type de câble (mm)	Ø8,3 - 5x19 o 5x26, avec une âme synthétique	Ø8,3 - 5x19 o 5x26, avec une âme synthétique	Ø8,3 - 5x19 o 5x26, avec une âme synthétique
Charge de rupture minimale du câble (kg)	4800	4800	4800
Émetteur de bruit (dB(A))	70	70	72
A1-A2 (mm)	32	32	32
Vis A1-A2	M12 8.8 Ø12,5	M12 8.8 Ø12,5	M12 8.8 Ø12,5

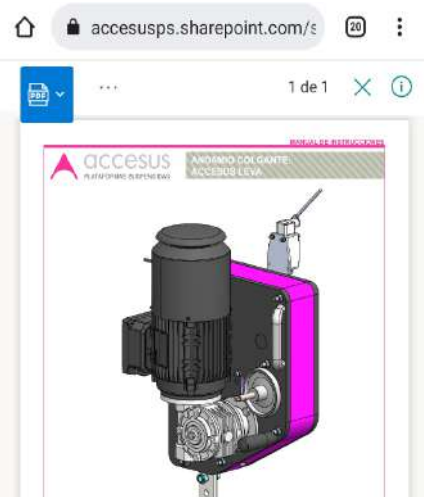




DISPOSITIF D'ÉLÉVATION: ACCESUS ÉLÉVATEUR ÉLECTRIQUE LEVA



Affiche de l'écran de l'activation de la technologie NFC à travers d'un téléphone mobile ou d'une tablette.



Affiche de l'écran du manuel pour la lecture NFC avec un téléphone mobile ou une tablette.



Étiquette NFC sur l'élévateur électrique Accesus LEVA.

PLUS D'INFORMATIONS PLUS PRÈS DE CHEZ VOUS

La **technologie NFC**, visible sur l'étiquette des équipements Accesus, permet l'accès à la documentation technique, telle que le manuel, à travers des différents dispositifs (téléphones mobiles, tablettes, etc.).

En outre, combinée au logiciel de maintenance des équipements Accesus, V.access, la technologie NFC permet la lecture d'un appareil tel que LEVA pour accéder à l'historique des révisions effectuées sur cet appareil spécifique, ainsi que la possibilité de l'entretien effectué sur cette pièce d'équipement particulière, et la possibilité de documenter une nouvelle révision complète.

ACCÈS AU MANUEL

Pour accéder au manuel, il suffit d'activer la fonction NFC de votre appareil à partir de la barre d'outils. Comme le montre la première image. Une fois activée, approchez l'appareil de l'émetteur NFC.

Sur l'appareil apparaîtra automatiquement à l'écran, comme le montre la deuxième image. Le manuel apparaît automatiquement sur l'appareil et peut également être téléchargé.

PERSONNALISEZ-LE AUX COULEURS DE VOTRE ENTREPRISE

Accesus vous offre la possibilité de personnaliser vos élévateurs LEVA avec la couleur et le logo de votre entreprise.

Demandez à notre équipe Accesus pour plus d'informations.



Le personnel d'Accesus effectuant une révision d'un treuil de sauvetage avec V.access.

Référence: FT-388

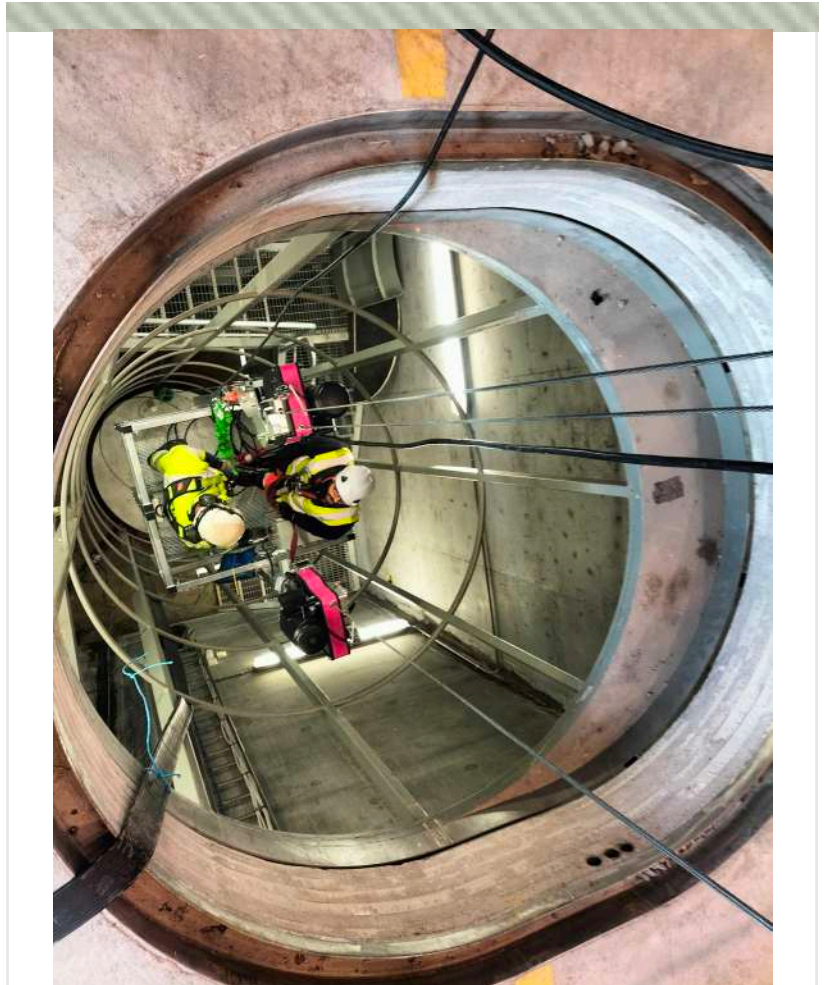
LEVA

Version: 01

3 / 5



Exemples de personnalisation de l'élévateur LEVA avec les couleurs corporatives de son entreprise sur un échafaudage suspendu. Accessus Komplet..



Élévateur électrique LEVA en plateforme suspendue Accessus Basic.



Plateforme suspendue Accessus Komplet avec élévateurs électriques LEVA lors des travaux d'entretien sur une cheminée (photo du haut) et dans la salle d'exposition de l'atelier Accessus (photo du bas).



Référence: FT-388

LEVA

Version: 01

5 / 5