

APAREJO ELEVADOR: ELEVADOR ELÉCTRICO ACCESUS LEVA

INFORMACIÓN TÉCNICA

Elevador eléctrico para plataformas suspendidas, cestas y sillas individuales.

El elevador eléctrico LEVA está especialmente diseñado y certificado para elevación de personas conforme a la norma **EN 1808**.

Elevador eléctrico con paso de cable automático y altura de trabajo ilimitada con una **capacidad de carga de 500 Kg**.

Se puede combinar con varios tipos de plataformas, entre ellas Accesus Basic, Accesus Komplet y otros tipos de plataformas especiales.

El elevador LEVA cuenta con todos los sistemas de seguridad necesarios para la elevación de personas: descenso de emergencia, freno electromagnético, limitador de carga, protección por sonda térmica y finales de carrera.

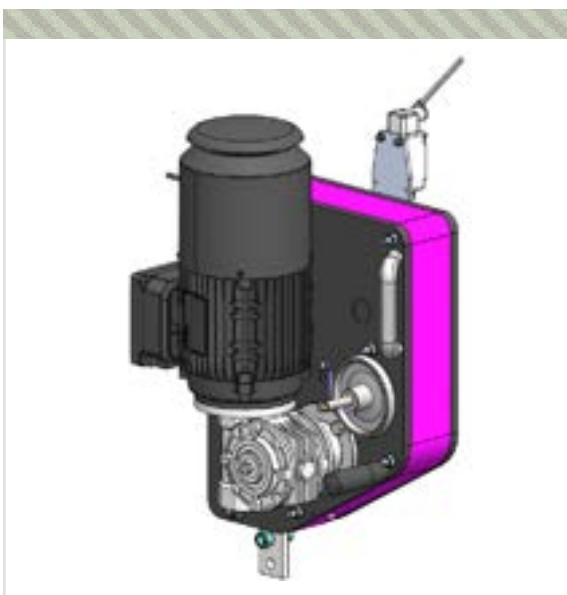
El sistema de trabajo de cable pasante permite una **altura de trabajo ilimitada** simplemente utilizando un cable de mayor longitud.

El elevador eléctrico LEVA es robusto, fiable, de fácil mantenimiento y su diseño compacto permite transportarlo de una manera sencilla.

Para garantizar la seguridad de las personas se emplea un sistema de doble cable combinado con dispositivos anticaídas.

Ventajas:

- Ajuste simplificado de la sobrecarga.
- Señal luminosa automática de sobrecarga.
- Fabricado en aluminio y resistente a la corrosión.
- Paso automático del cable.
- Altura de trabajo ilimitada.
- Fuerza de elevación y velocidad constantes.
- Acceso rápido a los componentes eléctricos y mecánicos.

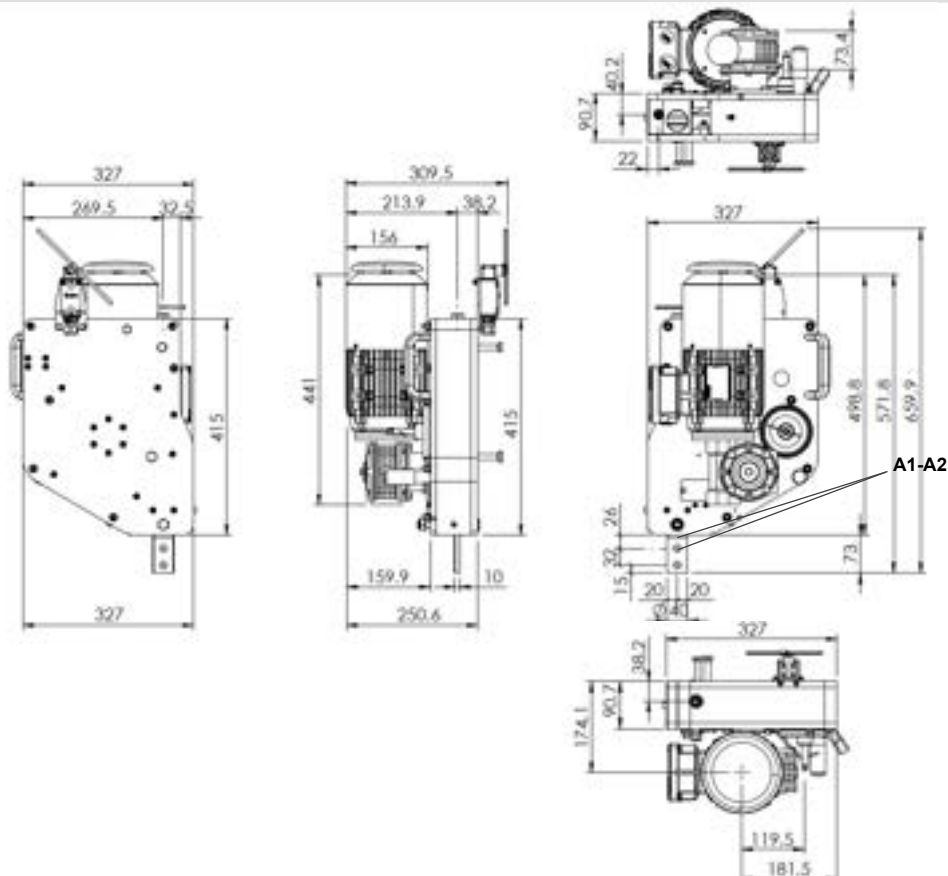


DISPOSITIVOS DE SEGURIDAD

- Detector de sobrecarga, detiene el movimiento en caso de exceso de carga.
- Freno electromagnético, frena el eje motor cuando no está en tensión.
- Sonda térmica, protege el motor en caso de sobrecalentamiento.
- Final de carrera superior, detiene el movimiento de ascenso.
- Descenso de emergencia, permite el descenso en caso de fallo de tensión.
- Coeficiente de seguridad del cable.

CARACTERÍSTICAS TÉCNICAS

Tipo	Leva 500	Leva 501	Leva 502
CMU/WLL (kg)	500	500	500
P del motor (kW)	0.75	0.75	1.1
Tensión (V)	380-415 3~	220-240 3~	220-240 1~
I nominal / encendido (A)	3/11A	4/12 A	6/15 A
Frecuencia (Hz)	50/60	50/60	50
Peso (kg)	43	43	43
T° de utilización (°C)	-10 / +55	-10 / +55	-10 / +55
Velocidad de funcionamiento (m/min)	8	8	8
Velocidad de descenso de emergencia (m/min)	4,5	4,5	4,5
Ø y tipo de cable (mm)	Ø8,3 - 5x19 o 5x26, con alma sintética	Ø8,3 - 5x19 o 5x26, con alma sintética	Ø8,3 - 5x19 o 5x26, con alma sintética
Carga mínima de ruptura del cable (kg)	4800	4800	4800
Emisor de ruidos (dB(A))	70	70	72
A1-A2 (mm)	32	32	32
Tornillo A1-A2	M12 8.8 Ø12,5	M12 8.8 Ø12,5	M12 8.8 Ø12,5





APAREJO ELEVADOR: ELEVADOR ELÉCTRICO ACCESUS LEVA



Visualización en pantalla de activación de la tecnología NFC mediante móvil o tableta.



Visualización en pantalla del manual mediante lectura NFC con móvil o tableta.



Etiqueta NFC sobre el elevador eléctrico Accesus LEVA.

MÁS INFORMACIÓN MÁS CERCA

La **tecnología NFC**, visible en la etiqueta de los equipos Accesus, permite a todos esos dispositivos (móviles, tabletas, etc.) acceder a documentación técnica como el manual.

Además, combinado con el software de mantenimiento de equipos Accesus, V.acces, la tecnología NFC permite la lectura de un equipo como el LEVA para acceder al histórico de revisiones realizadas en ese equipo concreto, así como la posibilidad de documentar una nueva revisión completa.

ACCESO AL MANUAL

Para acceder al manual basta con activar la función NFC de nuestro dispositivo desde la barra de herramientas, tal y como se muestra en la primera imagen. Una vez activada, se acerca el dispositivo a la etiqueta NFC adherida al equipo Accesus. En el dispositivo aparecerá automáticamente en pantalla el manual, como se muestra en la segunda imagen, el cual también se podrá descargar.

PERSONALÍZALO CON TU COLOR CORPORATIVO

Accesus te ofrece la posibilidad de personalizar tus elevadores LEVA con el **color corporativo y logotipo de tu empresa**.

Pide más información a nuestro equipo comercial.



Personal de Accesus realizando una revisión de un elevador-rescatador con V.acces.

Referencia: FT-388

LEVA

Versión: 01

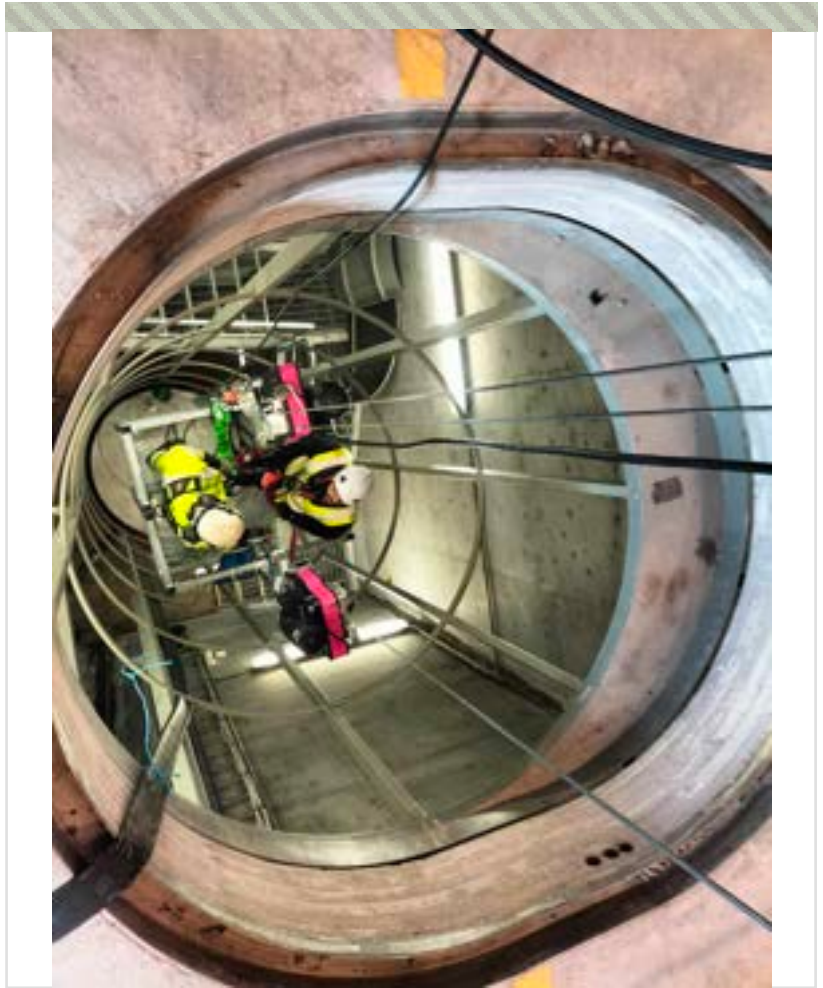
3 / 5



APAREJO ELEVADOR: ELEVADOR ELÉCTRICO ACCESUS LEVA



Ejemplos de personalización del elevador LEVA para un cliente con su color corporativo en un andamio colgante Accesus Komplet.



Elevador eléctrico LEVA en plataforma colgante Accesus Basic.



Plataforma suspendida Accesus Komplet con elevadores eléctricos LEVA en trabajos de mantenimiento de una chimenea (imagen superior) y en el showroom del taller de Accesus (imagen inferior).



Referencia: FT-388

LEVA

Versión: 01

5 / 5