

### INFORMACIÓN TÉCNICA

Trípode motorizado ideal para trabajos seguros en espacios confinados con acceso desde boca de hombre vertical donde no exista escalera o sistema de acceso equivalente.

Es un equipo seguro y certificado para elevación de personas, con marcado CE y que no requiere capacitación de trabajos verticales para ser utilizado.

Para garantizar la seguridad de las personas emplea un elevador eléctrico con opción de rescate manual en caso de fallo del sistema eléctrico. Por otro lado dispone de un sistema de doble anticaídas para ofrecer un mayor grado de seguridad ante una posible fallo del cable de elevación.

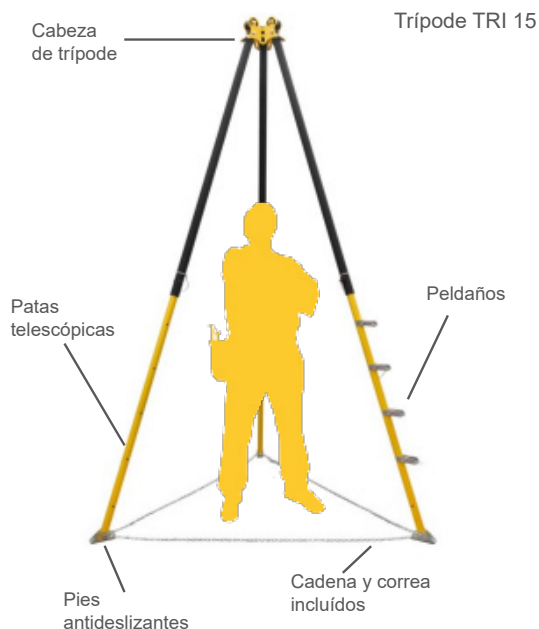
### Características técnicas

Capacidad de carga en arnés, silla o cesta	120kg
Número máximo de personas en arnés, silla o cesta	1 persona
Profundidad máxima de trabajo desde trípode	40m
Longitud máx. de cable	80m (la longitud de cable debe ser, al menos, 2 x profundidad de trabajo desde trípode)
Velocidad de elevación	4m/min
Alimentación eléctrica	Trifásica 380-400V/50-60Hz Trifásica 220-240V/50-60Hz
Potencia total	0.75kW
Conexión eléctrica	16A (3P+N+T)
Puestos de mando	Principal en el arnés, silla o cesta (botonera, radio mando o radio mando ATEX) Secundario o de rescate en el nivel del trípode (Botonera standard)
Opciones de rescate	Rescate eléctrico mediante puesto de mando secundario. Rescate manual mediante manivela.
Desmontable	SI
Puntos de anclaje certificados EN795	1unid en sistema doble anticaídas 3unid en trípode

### DISPOSITIVOS DE SEGURIDAD

- **Detector de sobrecarga**, detiene el movimiento en caso de exceso de carga.
- **Freno electromagnético**, frena el eje motor cuando no está en tensión.
- **Sonda térmica**, protege el motor en caso de sobrecalentamiento.
- **Final de carrera superior**, detiene el movimiento de ascenso.
- **Final de carrera ausencia de cable**, detecta cuando ya no queda más cable en el enrollador.
- **Descenso de emergencia**, permite el descenso en caso de fallo de tensión.
- **Freno centrífugo**, mantiene constante la velocidad de descenso de emergencia.
- **Cable de elevación**, con carga de rotura de 50kN.
- **Coeficiente seguridad cable**.
- **Elevación manual de emergencia**.

## TRÍPODE O ESTRUCTURA DE SUSPENSIÓN



## INFORMACIÓN TÉCNICA

### Trípode

Trípode para una altura de trabajo desde 1,95 hasta 3,11 m.

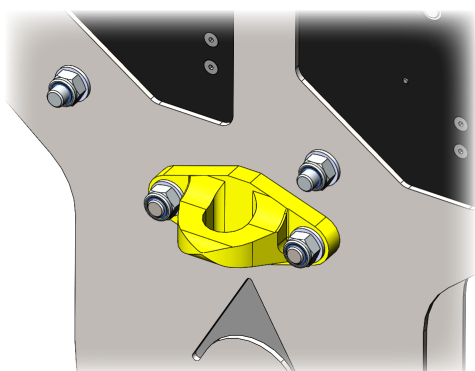
Dotado con 3 poleas incorporadas en la cabeza del trípode, 3 puntos de anclaje en la cabeza, patas telescópicas con 9 puntos de ajuste posibles y peldaños, pies antideslizantes y cadena o correa incluidas para la fijación de las patas.

### Características

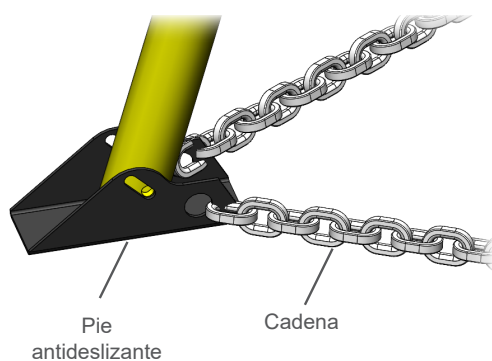
Material	Aleación de aluminio
Altura de trabajo	Desde 1.95 a 3.11m
Diámetro de apertura de patas	Desde 1.12 a 1.74m
Distancia entre patas	Desde 0.96 a 1.5m
Dimensiones caja de transporte	2300x375x330
Peso	28.7kg

### Versiones

	Puesto de mando principal: Botonera 40m	Puesto de mando principal: Radio mando standard	Puesto de mando principal: Radio mando ATEX
Trifásico 380-400V /50-60Hz	200034004B	200034004R	200034004A
Trifásico 220-240V /50-60Hz	200034002B	200034002R	200034002A

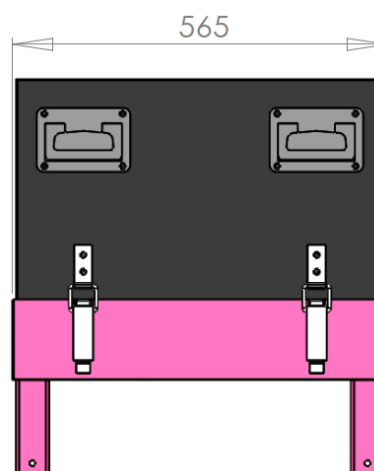
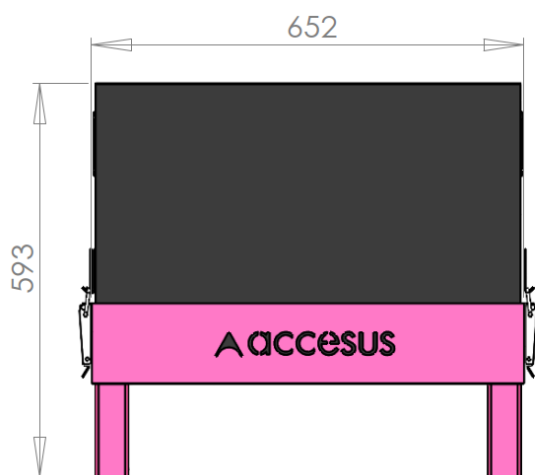
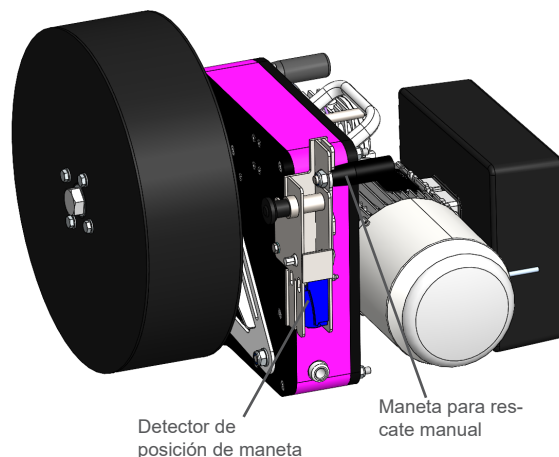
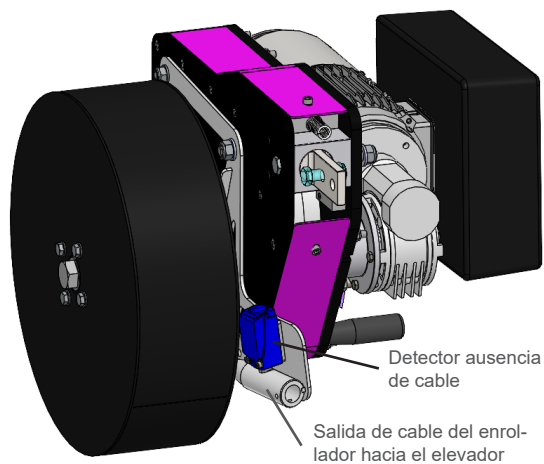


PAF150



### Ventajas

- Sencilla, segura y confortable.
- Fácil de almacenar, transportar y montar.
- Manejable y fácil de utilizar.
- Paso por boca de hombre (500 mm).
- Sistema de seguridad anticaídas integrado.
- Ligero y ergonómico.
- Paso automático del cable.
- Fuerza de elevación y velocidad constantes.
- Apta para personal sin titulación de trabajo vertical (formación de trabajos en altura y en espacios confinados).
- Marcado CE y certificado conforme a Directiva 2006/42/CE.



Caja portadora de elevador eléctrico con enrollador de cable

### Equipo eléctrico

#### RPM1 (Radio mando)



#### PM2



#### Armario eléctrico



Selector puesto mando RPM1/PM2 (llave)


**Pesos**

Componente	Peso propio
Trípode	28.7kg
Elevador LEVA con enrollador	43kg
Sistema doble anticaídas	25kg
Silla	10kg
Cesta circular NOX	60kg
Cesta rectangular	90kg
Cesta circular aluminio	45kg

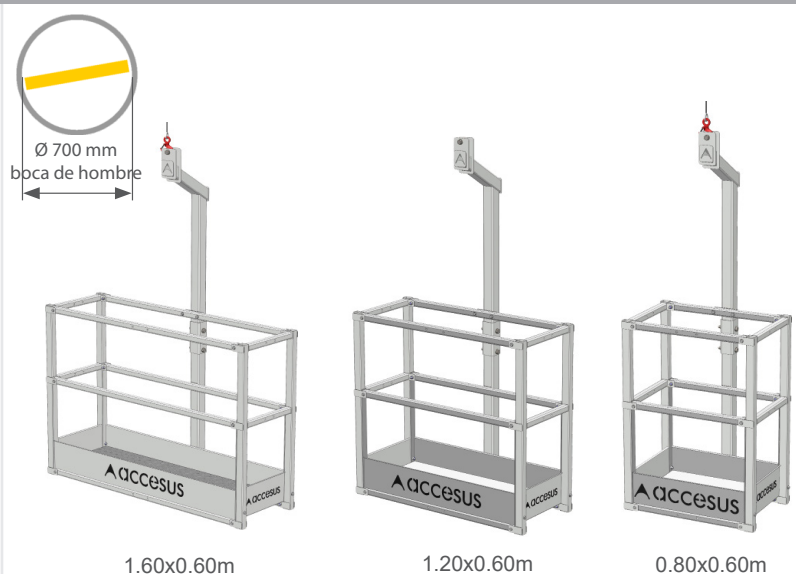
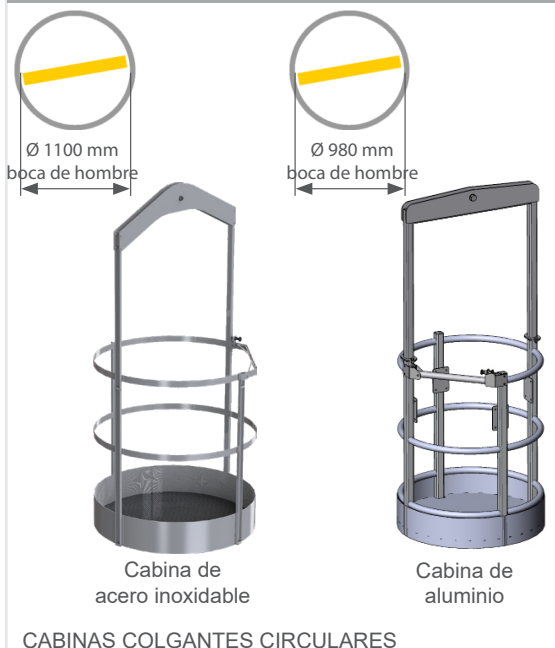
**Tipos de sillas y cabinas colgantes certificadas:**

- **Silla colgante** con cinturón y, opcional, ruedas de apoyo desmontables. Desmontada cabe por espacios, boca de hombre, de  $\varnothing$ 470 mm (dimensión máxima de 415 mm).

- **Cabina colgante rectangular** desmontable. Disponible en **0.80, 1.20 ó 1.60 m** de longitud. Desmontada cabe por espacios, boca de hombre, de  $\varnothing$ 700 mm (dimensión máxima de 640 mm).

- **Cabina colgante circular** desmontable. Disponible en acero **inoxidable**  $\varnothing$ 1.04 m (para industria alimentaria, plantas químicas...) o fabricada en **aluminio**  $\varnothing$ 0.92 m (de gran ligereza). Desmontada cabe por espacios, boca de hombre, de  $\varnothing$ 1100 mm (dimensión máxima de 1.040 mm) y  $\varnothing$ 980 mm (dimensión máxima de 920 mm).

- **Arnés de suspensión** conforme a las normas EN361, EN358, EN813.


**CABINAS COLGANTES RECTANGULARES**