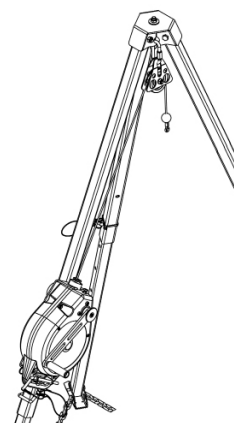


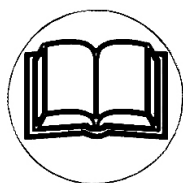
**ANTICAÍDAS RETRÁCTIL  
CON RESCATADOR ANRW 300****CE 0082**

EN 360:2002

EN 1496:2006 clase B



Compatible con los trípodes  
Accessus TRI

**MANUAL DE INSTRUCCIONES**

Este manual debe estar siempre a disposición del usuario.  
Solicite más ejemplares si los necesita.

## Índice.

• Instrucciones previas y advertencias.	3
• Descripción del dispositivo.	4
• Especificaciones técnicas y funcionamiento.	4
• Marcado del dispositivo.	4
• Conexión del dispositivo a un punto de anclaje estructural.	5
• Conexión del dispositivo a un arnés anticaídas.	5
• Conexión del dispositivo a un trípode.	5
• Inspecciones antes de cada uso.	6
• Revisiones periódicas.	6
• Tiempo máximo y retirada de uso.	6
• Tarjeta Identificativa.	6
• Histórico	6
• Declaración de Conformidad.	7



### PELIGRO

**Riesgo de heridas y lesiones por caída de objetos, fallo, aplicación incorrecta y/o utilización incorrecta.**

Leer todo el manual de instrucciones en profundidad antes de la instalación y la puesta en marcha del producto. Se deben seguir las instrucciones y procedimientos descritos en este manual de instrucciones para asegurar un uso seguro del producto.

<b>Fecha edición:</b> 4ª Edición: 01/2017	<b>Fabricante / Distribuidor:</b> <b>ACCESUS Plataformas Suspendidas, S.L.</b> Calle Energía 54 08940 Cornellá de Llobregat (Barcelona) Telf.: (0034) 93 475 17 73 <a href="http://www.accesus.es">www.accesus.es</a> <a href="mailto:accesus@accesus.es">accesus@accesus.es</a>
<b>Derechos de la propiedad industrial:</b> Reservados todos los derechos sobre la propiedad de este manual de instrucciones.	

## Instrucciones previas y advertencias.

- Los Equipos de Protección Individual (“EPI” en adelante) deben estar en buen estado y utilizarse por personal competente y en buen estado de salud física y mental.
- Si es necesario prepare un plan de rescate específico para los trabajos. El plan de seguridad de la obra debe estar disponible para ser consultado durante los trabajos.
- Está prohibido alterar o modificar el producto sin el consentimiento por escrito del fabricante.
- Cualquier reparación deberá ser realizada por el fabricante o su reparador autorizado.
- Los EPI no deben usarse más allá de sus limitaciones o para otros propósitos para los que no hayan sido concebidos.
- Los EPI son personales e intransferibles.
- Antes del uso asegúrese que todos los componentes son compatibles con el sistema anticaídas, revise periódicamente los conectores y ajustes de los componentes para evitar accidentes.
- Está prohibido usar productos entre sí que alteren o solapen las funciones de cada uno.
- Antes del uso de los EPI es necesario verificar su correcto funcionamiento e inspeccionar todos sus elementos por si hubiera sufrido desperfectos. Las inspecciones regulares son esenciales para mantener el equipo en buen estado y así alargar su vida útil. Recuerde revisar:
  - Arnéses: cierres, ganchos, costuras, puntos de anclaje, elementos de ajuste, cintas...
  - Absorbedores de energía: cintas, conectores, bucles de anclaje...
  - Eslingas textiles o líneas de vida: cuerdas, conectores, elementos de ajuste, cierres...
  - Anticaídas retráctiles: cables o cintas, freno, absorbedor de energía, conectores...
  - Conectores: estructura, cierre, bloqueo...
  - Trípodes: patas, pasadores de seguridad, puntos de anclaje, cadena, conectores...
- Los EPI deberán revisarse anualmente por personal competente; esto es su fabricante o reparador autorizado. En el caso de EPI más complejos (como anticaídas retráctiles) la revisión deberá efectuarse únicamente por el fabricante o su reparador autorizado correspondiente.
- Un arnés de seguridad EN 361 es el único dispositivo de sujeción del cuerpo aceptado en un sistema anticaídas. Ánclese en aquellos puntos en los que sea visible una etiqueta marcada con una “A”.
- El punto de anclaje para el sistema anticaídas debe estar posicionado teniendo en cuenta la distancia libre de caída. El dispositivo deberá estar por encima del usuario. La forma y construcción del punto de anclaje no debe permitir la auto-desconexión del dispositivo. La carga estática mínima que deberá soportar dicho punto de anclaje es de 1.200 kg. Se recomienda emplear un punto de anclaje EN 795.
- Es obligatorio verificar la distancia libre de caída antes de emplear el sistema anticaídas. De este modo se prevee que, en caso de caída, el usuario no pueda golpearse contra el suelo u obstáculos.
- Existen otros peligros que pueden afectar el correcto funcionamiento de los EPI y a los que deberemos prestar atención para que no se produzcan, como por ejemplo: roces de las eslingas sobre cantos afilados, defectos como cortes o abrasión, temperaturas extremas, caídas en péndulo, agentes químicos y/o conductividad eléctrica.
- Los EPI deben transportarse correctamente dentro de una bolsa o mochila adecuada y almacenarse en lugar ventilado, protegido de la luz directa, altas temperaturas, ambientes corrosivos...
- Los EPI pueden lavarse: para textiles deberá usarse un jabón suave y lavarlo a mano y los plásticos únicamente con agua. Para el secado se recomienda secar al natural sin exposición a fuentes de calor. Las partes metálicas con partes mecánicas pueden ser ligeramente lubricadas.
- Los dispositivos anticaídas y de rescate a emplear deben cumplir con las normativas estándar: EN 795 (dispositivos de anclaje), EN 362 (conectores), EN 361 (arneses seguridad), EN 360 (anticaídas retráctiles), EN 353-2 (anticaídas guiados), EN 1496 (dispositivos de rescate), EN 1497 (arneses de rescate) y EN 341 (dispositivos de descenso).
- El anticaídas retráctil con rescatador ANRW 300 es acorde a las normas EN 360 y EN 1496B.
- El anticaídas retráctil con rescatador ANRW 300 es un Equipo de Protección Individual (EPI) contra caídas en altura y rescate para personas.
- El anticaídas retráctil con rescatador ANRW 300 está diseñado únicamente para a un operario.

## Descripción del dispositivo.

• El anticaídas retráctil con rescatador para ascenso y descenso ANRW 300 es un componente de protección personal contra caídas en altura para 1 sola persona.

• El dispositivo cumple 2 funciones:

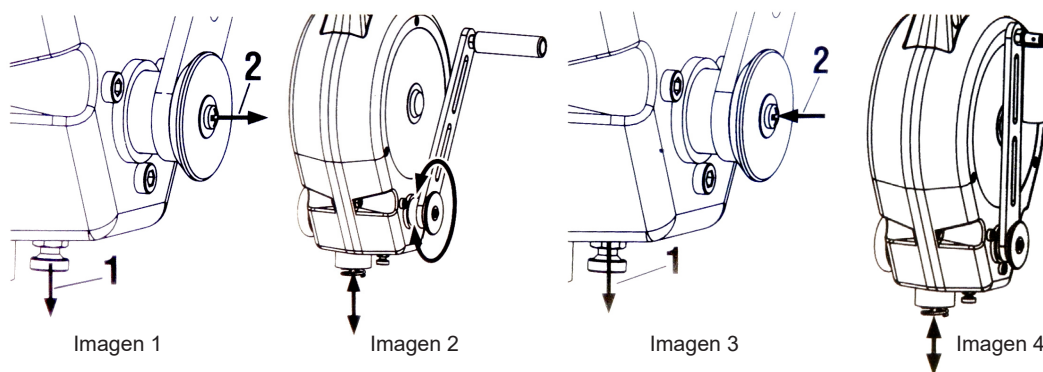
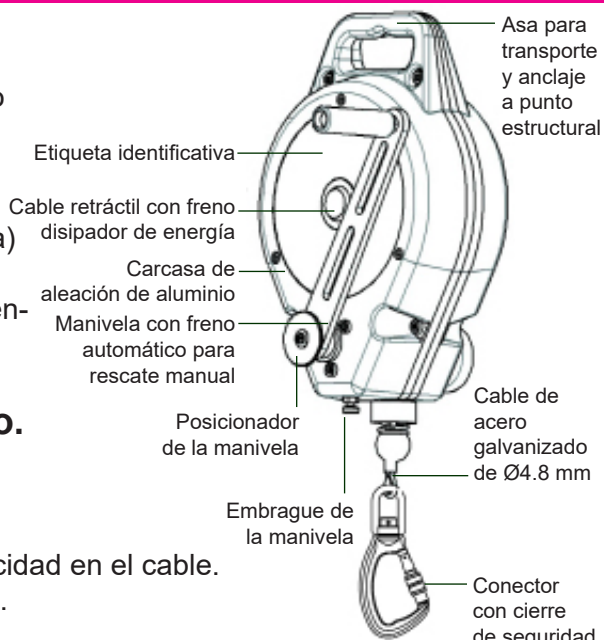
1. Anticaídas retráctil (para sujetar una caída) conforme a la norma EN 360.
2. Rescatador (con manivela ascenso-descenso) acorde a la norma EN 1496B.

## Especificaciones técnicas y funcionamiento.

- Carga máxima de trabajo: 140 kg.
- Carga mínima de trabajo: 50 kg.
- Longitud máxima de trabajo: 25 m.
- El freno automático cuando exista exceso de velocidad en el cable.
- Manivela del rescatador de accionamiento manual.

1 - El freno automático del anticaídas retráctil se activa cuando detecta un exceso de velocidad en el cable, evitando la caída del usuario (EN 360).

2 - Para utilizar el dispositivo como rescatador EN 1496B tire del embrague y a continuación tire del posicionador de manivela (imagen 1). Para efectuar el ascenso o descenso gire la manivela manualmente (imagen 2). Cuando haya terminado el izado o descenso vuelva a tirar del embrague y empuje el posicionador de manivela (imagen 3). Llegados a este punto el dispositivo vuelve a estar en posición de anticaídas retráctil EN 360 (imagen 4).



- Utilice sólo arneses conforme a EN 361
- No enrolle bruscamente el cable
- No intente reparar el anticaídas
- No utilice el anticaída con el cable en mal estado
- Lea el manual de instrucciones antes del uso
- Peso máximo admisible del usuario
- Almacénelo en lugar protegido
- Ángulo máximo admisible del cable desde la vertical
- Inspeccione visualmente el dispositivo antes de cada uso
- Rango de temperaturas admisible
- Compruebe el bloqueo antes de cada uso

## Marcado del dispositivo.

<b>RETRACTABLE TYPE FALL ARRESTER</b>	Tipo de dispositivo	<b>CE 0082</b>	— Marcado CE y número
Reference No.: <b>CRW 300 25</b>	Referencia del dispositivo		
Cable length: <b>25 m</b>	Longitud del cable	<b>ACCESUS.es</b>	Fabricante o distribuidor
Serial number: <b>0000000</b>	Número de serie		
Date of manufacture: <b>12.2005</b>	Fecha de fabricación		Fecha de la siguiente inspección del fabricante. No use el dispositivo después de esa fecha. Anote la fecha de la primera inspección.
<b>EN 360:2002</b>	Normativa europea		
<b>EN 1496:2006 class B</b>			

## Conexión del dispositivo a un punto de anclaje estructural.

- El dispositivo ANRW 300 puede ir conectado directamente a un punto de anclaje estructural el cual deberá estar situado por encima del área de trabajo y tener una resistencia estática mínima de 1.200 kg. Recuerde que el punto de anclaje estructural no deberá desconectar accidentalmente el dispositivo.

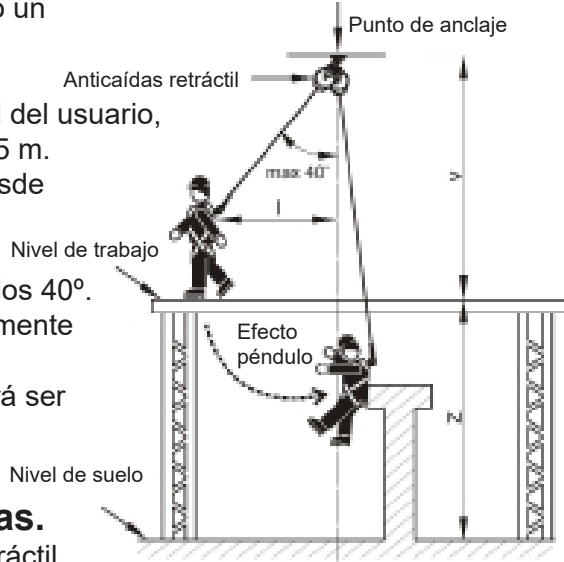
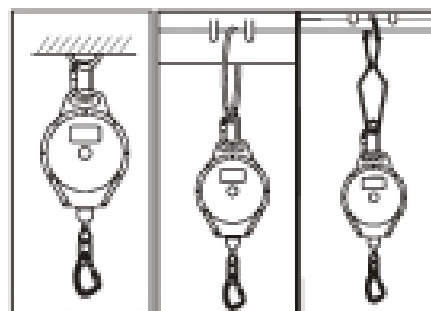
- Se recomienda utilizar puntos de anclaje estructurales certificados y acordes a EN 795.

- El dispositivo ANRW 300 puede ir conectado directamente a un punto de anclaje estructural mediante su asa empleando un conector acorde a la norma EN 362 o EN 795.

- El dispositivo debe quedar situado por encima del operario. Cuando esté ubicado por encima de la línea vertical del usuario, la distancia mínima por debajo del nivel de trabajo será de 1,5 m.

- Cuando el cable del anticaídas retráctil se desvía desde la línea vertical se produce un “efecto péndulo” durante la caída. Para minimizar este “efecto péndulo”, el ángulo de desviación desde la vertical del cable nunca deberá exceder los 40°. Para este propósito el usuario sólo podrá desplazarse lateralmente a través de la distancia “l” la cual es igual a 1/2 “V”.

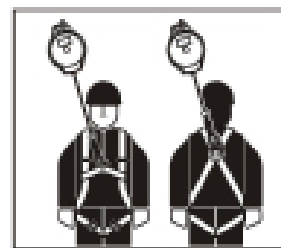
- El espacio libre por debajo del nivel de trabajo deberá ser como mínimo de 1,5 m + la distancia lateral “l”.



## Conexión del dispositivo a un arnés anticaídas.

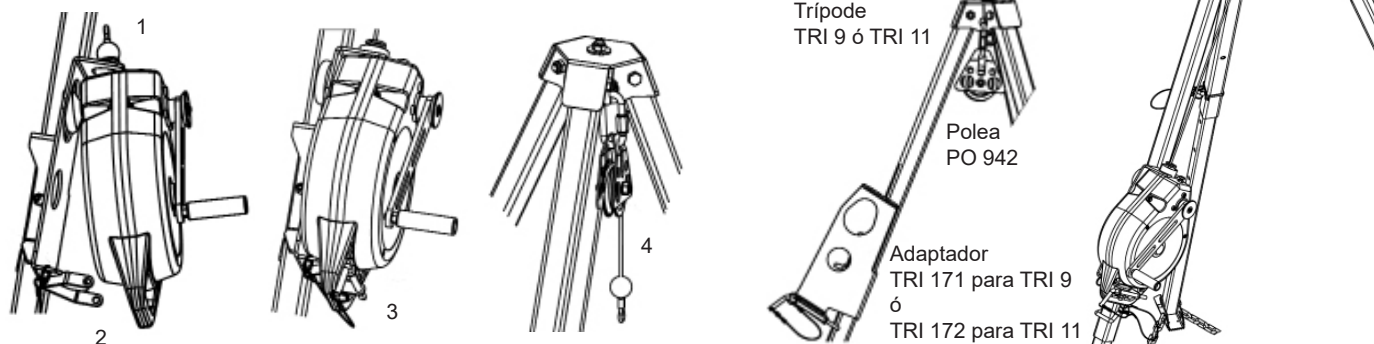
- El gancho conector del cable/cinta del anticaídas retráctil deberá conectarse únicamente a un punto de anclaje dorsal o frontal de un arnés de seguridad acorde a la norma EN 361. Dicho punto de anclaje dorsal deberá estar marcado con una letra “A” mayúscula. Proteja siempre el gatillo del gancho conector mediante su bloqueo.

- Durante el empleo del dispositivo como EN 360, la eslinga del dispositivo debe estar conectada únicamente a las hebillas de un arnés de seguridad marcadas con una “A” mayúscula. Durante el empleo del dispositivo como EN 1496B deberán emplearse los puntos de anclaje del arnés anticaídas acordes a la norma EN 1497. Recuerde que sólo debe emplear mosquetones acordes a la normativa EN 362 y que deberá bloquear su gatillo.



## Conexión del dispositivo a un trípode.

- El dispositivo ANRW 300 es compatible con los trípodes TRI 9 y TRI 11. Para ello es necesario el adaptador TRI 171 (para el TRI 9) o el adaptador TRI 172 (para el TRI 11) así como la polea PO 942. El ANRW 300 debe ir insertado dentro del adaptador (1 y 2) y bloqueado con su pasador (3). Desenrolle el cable y colóquelo en la polea (4).





### Inspecciones antes de cada uso.

- Antes de cada uso el usuario deberá realizar una inspección visual de los elementos del anticaídas retráctil (carcasa, gancho conector, asa, longitud entera del cable...) para observar si existen defectos mecánicos, químicos y/o térmicos.
- El usuario deberá verificar el correcto funcionamiento del dispositivo retráctil tirando del cable. El cable deberá bloquearse al tirar de él y enrollarse hasta su posición inicial al dejar de tirar.
- En caso de observarse algún defecto o duda acerca del estado del dispositivo, no lo use.
- Durante el uso el anticaídas retráctil deberá protegerse del contacto con aceites, ácidos, disolventes, fuego, metal caliente y esquinas punzantes. Durante los trabajos en construcciones de celosías se deberá evitar el cruce del cable del anticaídas con los distintos elementos constructivos. También deberá evitarse el uso del anticaídas en ambientes grasientos y/o polvorientos.

### Revisiones periódicas.

- Cada 12 meses el anticaídas retráctil deberá retirarse de su uso y ser revisado detalladamente únicamente por su fabricante o distribuidor autorizado. Durante la revisión del dispositivo se establecerá el tiempo admisible de uso hasta la fecha de la próxima revisión.
- El resultado de cada inspección deberá quedar reflejado en la Tarjeta Identificativa.

### Tiempo máximo y retirada de uso.

- El anticaídas retráctil ANRW 300 no tiene limitación en cuanto al tiempo máximo admisible de uso siempre y cuando se haya hecho un uso adecuado y llevado a cabo las revisiones periódicas.
- El anticaídas retráctil deberá retirarse de su uso inmediatamente cuando existan dudas acerca de su estado y no deberá utilizarse hasta que así lo autorice por escrito el fabricante o su distribuidor autorizado después de haber llevado a cabo la pertinente revisión.
- El anticaídas retráctil deberá retirarse de su uso inmediatamente y enviarse al fabricante o su distribuidor autorizado (para llevar a cabo una revisión) cuando haya sujetado una caída.
- Cualquier reparación deberá ser llevada a cabo por el fabricante o su distribuidor autorizado.

### Tarjeta Identificativa.

Es obligatorio por parte del usuario proporcionar la Tarjeta Identificativa con todos sus datos debidamente cumplimentados antes del primer uso por parte del personal competente dentro de la empresa (responsable del material de seguridad). Cualquier información relevante acerca del producto (como por ejemplo inspecciones periódicas, reparaciones o retirada de uso después de una caída) deben ser notificadas en el Histórico por el responsable del material de seguridad de la empresa y rellenarse todas sus casillas. La Tarjeta Identificativa y su Histórico deben estar a buen recaudo durante todo el período de uso del producto. No use el producto sin su correspondiente Tarjeta Identificativa e Histórico.

<b>MODELO</b>	<b>NÚM. REFERENCIA</b>	<b>NÚMERO SERIE</b>	<b>FECHA FABRICACIÓN</b>
ANRW 300 - 25	CRW 300 - 25		
<b>EMPRESA / USUARIO</b>		<b>FECHA DE COMPRA</b>	<b>FECHA PRIMER USO</b>

### Histórico.

FECHA	MOTIVO DE LA REVISIÓN	INCIDENCIAS ENCONTRADAS	NOMBRE Y FIRMA	PRÓXIMA REVISIÓN

# Declaración « CE » de Conformidad

La sociedad: **ACCESUS PLATAFORMAS SUSPENDIDAS, S.L.**  
**Calle Energía 54**  
**08940 Cornellá de Llobregat (Barcelona) ESPAÑA**  
**Tel. (0034) 93 475 17 73**  
**E-mail: accesus@accesus.es**  
**Web: www.accesus.es**

Declara que el E.P.I. nuevo que se describe a continuación:

Descripción: **Anticaídas Retráctil con Rescatador**  
**ANRW 300 - 25**  
Modelo: **CRW 300 - 25**  
Número de serie: \_\_\_\_\_

es conforme a las disposiciones de la **Directiva Europea 89/686/CE** y las reglamentaciones nacionales que la transponen;

es idéntico al E.P.I. objeto del certificado CE tipo nº: 0082/293/160/11/12/0301 expedido por el organismo notificado 0082;

asimismo cumple las disposiciones de las siguientes normas armonizadas: **EN 360:2002 y EN 1496:2006 clase B.** conforme al certificado de conformidad 11.6.0439/A

## Firma del apoderado declarante:

Nombre: Unai Rodriguez  
Cargo: Responsable Técnico  
Lugar y fecha de la firma: L' Hospitalet de Llobregat, 20 de junio de 2013  
Firma:







**ACCESOS ESPECIALES A MEDIDA**



**EPIS Y MATERIAL DE SEGURIDAD**



**ALQUILER Y VENTA DE ANDAMIOS COLGANTES**



**RESCATE Y ELEVACIÓN DE CARGAS**



Calle Energía 54  
 08940 Cornellá de Llobregat (Barcelona)  
 ESPAÑA  
 Tel: (0034) 93 475 17 73  
 accesus@accessus.es  
 www.accessus.es