



accessus
PLATAFORMAS SUSPENDIDAS

**PÓRTICO ALUMINIO PCP-A / PCP-L
400003**



MANUAL ORIGINAL DE INSTRUCCIONES
Este manual debe estar siempre a disposición del usuario.
Solicite mas ejemplares si los necesita.



Índice:

1-Información sobre el manual	5
2-Símbolos utilizados en este manual	5
3-General	6
3.1-Glosario	6
4-Instrucciones generales de seguridad	7
4.1- Inspección antes del primer uso	7
4.2- Inspección antes de trabajar	7
4.3- Vida máxima / inspección periódica	7
4.4- Mantenimiento y reparación	8
4.5- Retirada del uso	8
4.6- Precauciones generales	8
5-Descripción del equipo	10
5.1-Función y descripción	10
5.2-Equipamiento	11
5.3-Componentes principales	12
6-Instalación	16
6.1-Esfuerzos debidos a las cargas suspendidas	16
6.2-Configuraciones / longitudes máximas	17
6.3-Montaje	31
7-Utilización del equipo	49
7.1-Elevación de cargas	49
7.2-Protección personal acorde a EN795/B y TS 16415/B	51
7.3-Elevación de cargas y protección personal al mismo tiempo	56
7.4-Rescate de acuerdo con EN1496/B	58
7.5-Utilización específica de equipo BAS	59
8-Riesgos residuales no cubiertos	60
9-Controles y mantenimiento	61
10-Etiquetas de la máquina	62
11-Eliminación y protección medioambiental	66
12-Modelo de declaración de conformidad	67
13-Histórico de la máquina	68

**¡PELIGRO!**

Riesgo de heridas y lesiones por caída de objetos, fallo, aplicación incorrecta y/o utilización incorrecta.

Leer todo el manual de instrucciones en profundidad antes de la instalación y la puesta en marcha de la máquina. Se deben seguir las instrucciones y procedimientos descritos en este manual de instrucciones para asegurar una utilización segura del equipo.

1- Información sobre el manual:

Fecha edición: 4ª Edición: 01/2020	Fabricante: ACCESUS plataformas suspendidas, S.L. c/ Energia 54 08940 Cornellá de Llobregat (Barcelona) Telf.: (+34) 93 475 17 73 www.accesus.es accesus@accesus.es
Derechos de la propiedad industrial: Reservados todos los derechos sobre la propiedad de este manual de instrucciones.	

2- Símbolos utilizados en este manual**¡PELIGRO!**

Tipo y fuente del peligro

Resultado: por ejemplo muerte o heridas graves.

-Medidas que se deben tomar para eliminar el peligro.

**¡IMPORTANTE!**

Tipo y fuente del peligro

Resultado: por ejemplo daños al equipo o el ambiente.

-Medidas que se deben tomar para eliminar cualquier posibilidad de accidente.

**NOTA**

Este símbolo no identifica con ninguna instrucción de seguridad, da información para mejorar la comprensión.

3- General:

Este manual de instrucciones esta destinado a los operadores del equipo que se describe. Este manual de instrucciones debe ser accesible al operador en todo momento. Solicite mas ejemplares si los necesita.

ACCESUS plataformas suspendidas, S.L. se reserva el derecho a modificar el producto que se describe en este manual de instrucciones como parte de su política de mejora continua.

Los clientes pueden obtener documentación sobre otros productos ACCESUS solicitando la documentación a ACCESUS a través de los medios descritos en la sección 1 de este manual de instrucciones. Por favor visite nuestra página web www.accesus.es.

3.1-Glosario y abreviaturas utilizadas en este manual de uso:

C.M.U. Carga máxima de utilización

Operador Profesional que maneja el equipo

4- Instrucciones general de seguridad:

4.1 Inspección antes del primer uso

El dispositivo PCP-A / PCP-L debe ser inspeccionado visual y funcionalmente antes de ser utilizado por primera vez por una persona competente. La inspección debe establecer que todas las partes del dispositivo sean seguras y no hayan sido dañadas por ensamblaje, transporte o almacenamiento incorrectos.

Las inspecciones son llevadas a cabo por el usuario.

4.2 Inspección antes de trabajar

Antes de cada uso, es obligatorio llevar a cabo un control previo al uso del equipo, para asegurarse de que esté en buen estado y funcione correctamente antes de utilizarlo. Durante la verificación previa al uso, es necesario inspeccionar todos los elementos del equipo con respecto a cualquier daño, desgaste excesivo, corrosión, abrasión, corte o actuación incorrecta. Especialmente tener en cuenta:

- Defectos visuales en los componentes.
- Verificar el libre movimiento de los carros por cada toda la viga.
- Asegurar que la WLL del dispositivo es suficiente para el uso y que no se va a sobrepasar.

Las inspecciones son llevadas a cabo por el usuario.

4.3 Vida máxima / inspección periódica

La vida útil máxima del dispositivo PCP-A / PCP-L es ilimitada, pero depende de la intensidad del uso y del entorno de uso.

El uso del dispositivo en entornos agresivos, marinos, el contacto con bordes filosos, la exposición a temperaturas extremas o sustancias agresivas, etc. pueden provocar la retirada del uso incluso después de un uso.

Después de cada 12 meses de uso, el equipo debe ser retirado del uso para llevar a cabo una inspección detallada periódica.

Las inspecciones periódicas deben ser llevadas a cabo únicamente por una persona competente que tenga el conocimiento y la capacitación requeridos para las inspecciones periódicas del equipo de protección personal. Dependiendo del tipo y ambiente de trabajo, las inspecciones pueden ser necesarias para ser llevado a cabo con más frecuencia que una vez cada 12 meses. La inspección periódica puede ser llevada a cabo también por el fabricante o su representante autorizado.

Durante esta inspección se establecerá el tiempo admisible de uso del dispositivo hasta la próxima inspección del fabricante.

El resultado de la inspección debe registrarse en la tarjeta de identidad.

Las inspecciones periódicas son esenciales para el mantenimiento del equipo y la seguridad de los usuarios, de lo que depende la eficacia continua y la durabilidad del equipo.

Durante la inspección periódica es necesario verificar la legibilidad del marcado del equipo.

4.4 Mantenimiento y reparación

Si durante la inspección se detectan defectos o daños, el dispositivo PCP-A / PCP-L debe retirarse inmediatamente del uso.

No haga modificaciones ni repare el dispositivo usted mismo.

4.5 Retirada del uso

El dispositivo debe ser retirado del uso inmediatamente cuando surja alguna duda sobre su condición para un uso seguro y no se vuelva a utilizar hasta que el fabricante del equipo o su representante lo confirmen por escrito después de llevar a cabo la inspección detallada.

4.6 Precauciones generales

- El dispositivo PCP-A / PCP-L debe instalarse de acuerdo con este manual de instrucciones.
- El dispositivo PCP-A / PCP-L se puede usar en el rango de temperatura de -20 C a +50 C.
- El límite de carga de trabajo (WLL) indicado en la viga NO DEBE excederse.
- El límite de carga de trabajo (WLL) indicado en la viga DEBE REDUCIRSE al valor de RWLL cuando el personal está protegido (unido al carro interno EN795) durante la elevación / bajada de cargas de acuerdo con la Sección 7.3.
- Durante la operación de rescate EN1496, NO se permite levantar / descender cargas; consulte la Sección 6.
- Cada operación de elevación debe planificarse correctamente y el operador debe conocer el peso de la carga que debe levantarse.
- Antes de cualquier operación de elevación, todos los frenos de las ruedas DEBEN estar bloqueados.
- El equipo para levantar cargas (por ejemplo, polipastos, cadenas) DEBE anclarse SÓLO al punto de fijación del carro externo.
- NO conecte la carga al carro interno. El carro interno está destinado a ser utilizado SOLAMENTE como equipo de protección personal EN795.
- El operador debe asegurarse de que el equipo de elevación adicional (por ejemplo, polipastos, cadenas) esté correctamente conectado y no exponerlo ni a él ni a ningún otro personal al peligro.
- El dispositivo PCP-A / PCP-L NO debe moverse con carga. Cualquier desviación de esto debe ser respaldada por una evaluación de riesgo y una declaración de método.
- La evaluación del riesgo y la declaración del método deben considerar la carga adicional en la situación de “elevación húmeda”.

- No permita que la carga oscile.
- La viga debe colocarse horizontalmente durante cualquier operación de elevación.
- Evite cargas laterales. Levante cargas solo cuando la cadena de carga se estira en la posición vertical entre la carga y el punto de fijación del dispositivo de elevación.
- No levante ni transporte cargas mientras el personal esté en la zona de peligro.
- El personal NO DEBE pararse o pasar bajo una carga suspendida.
- La carga suspendida NO DEBE dejarse desatendida durante un largo período de tiempo.
- ANTES de comenzar a bajar la carga SIEMPRE asegúrese de que el personal no se pare o pase por debajo de la carga.

• **En algunos países de la Unión Europea, es obligatorio un examen de la puesta en servicio por un organismo autorizado al comienzo de cada nueva obra.**

IMPORTANTE:

Si usted debe confiar el material descrito en el presente manual a personal subcontratado o asimilado, verifique y aplique sus obligaciones derivadas de la reglamentación nacional aplicable sobre seguridad en el trabajo, especialmente en materia de verificaciones y pruebas antes de la puesta en servicio.

PLAN DE PREVENCIÓN DE RIESGOS LABORALES:

Según el artículo 7 del RD 1627/97, cada contratista deberá elaborar un **plan de Seguridad y Salud** en el trabajo en el que se analicen, estudien, desarrollen y complementen las previsiones contenidas en el estudio o estudio básico, en función de su propio sistema de ejecución de la obra. Ver puntos 1 y 2 del citado RD.

5- Descripción del equipo



¡PELIGRO!

Riesgo de heridas y lesiones por caída de objetos, caída a distinto nivel y/o rotura.	Peligro de muerte por caída de objetos, caída a distinto nivel y/o rotura. Peligro de cortes y arañazos.
	-Queda prohibido el uso del pórtico PCP-A/PCP-L para utilización en máquinas para elevación de personas.

5.1-Función y descripción

- El pórtico PCP-A / PCP-L está destinado a ser utilizado temporalmente para la elevación o descenso de materiales, conforme a la directiva de máquinas 2006/42/CE, aseguramiento anticaídas de personal (EN795) y rescate de personal (EN1496).

Modelo PCP-A:

- Carga máxima 1500-3500kg (CMU o WLL)
- Protección EN795 para máximo 5 personas al mismo tiempo. PCP combinada de 8-9m, máx. 2 personas al mismo tiempo.

Modelo PCP-L:

- Carga máxima 500-2000kg (CMU o WLL)
- Protección EN795 para máximo 3 personas al mismo tiempo.

-Para levantar cargas, se debe usar el carro externo con polipasto o el rescatador RES 502 CT / RES 503 CT. Ver sección 7.1.

-Para la protección y rescate de personal se debe usar un carro interno ASB500-250 y rescatador RES502 / RES503 con absorbedor SDW. Ver sección 7.2 y 7.4.

-Durante ambas operaciones (elevación de cargas y rescate) al mismo tiempo, la carga máxima (CMU o WLL) indicada en la viga deberá ser reducida (RWLL). Ver sección 7.3.

-El pórtico es desmontable para facilitar su transporte.

-El presente equipo está destinado a ser usado **temporalmente** en trabajos de mantenimiento

Nota: las cargas indicadas son valores máximos aplicables que en ningún caso se debe superar.

5.2 Equipamiento

-El equipo del presente manual se compone de un **pórtico PCP-A / PCP-L** con un carro de traslación. **La capacidad máxima de utilización indicada en la estructura es el límite de carga de trabajo (WLL) o la carga de trabajo seguro (SWL).**

-El aparato de elevación de cargas debe disponer de declaración de conformidad CE y estar al día de revisiones. No debe superar la capacidad máxima del pórtico (500-3500kg).

-Cualquier accesorio de elevación adicional que se use como grilletes, cáncamos, eslingas, etc. debe cumplir con la cap. máxima de utilización, y estar cubierta también por la Declaración de conformidad CE.

-Existen diferentes configuraciones según los apoyos sobre los que irá montado el pórtico.

-El equipo comprende un conjunto de seguridades para formar un **equipo de elevación de cargas temporal** cubierta por la Declaración de conformidad de la **Directiva Europea 2006/42/CE de máquinas** establecida por el fabricante.

-**Capacidad de carga del aparato de elevación debe ser igual o inferior a la capacidad del pórtico.**

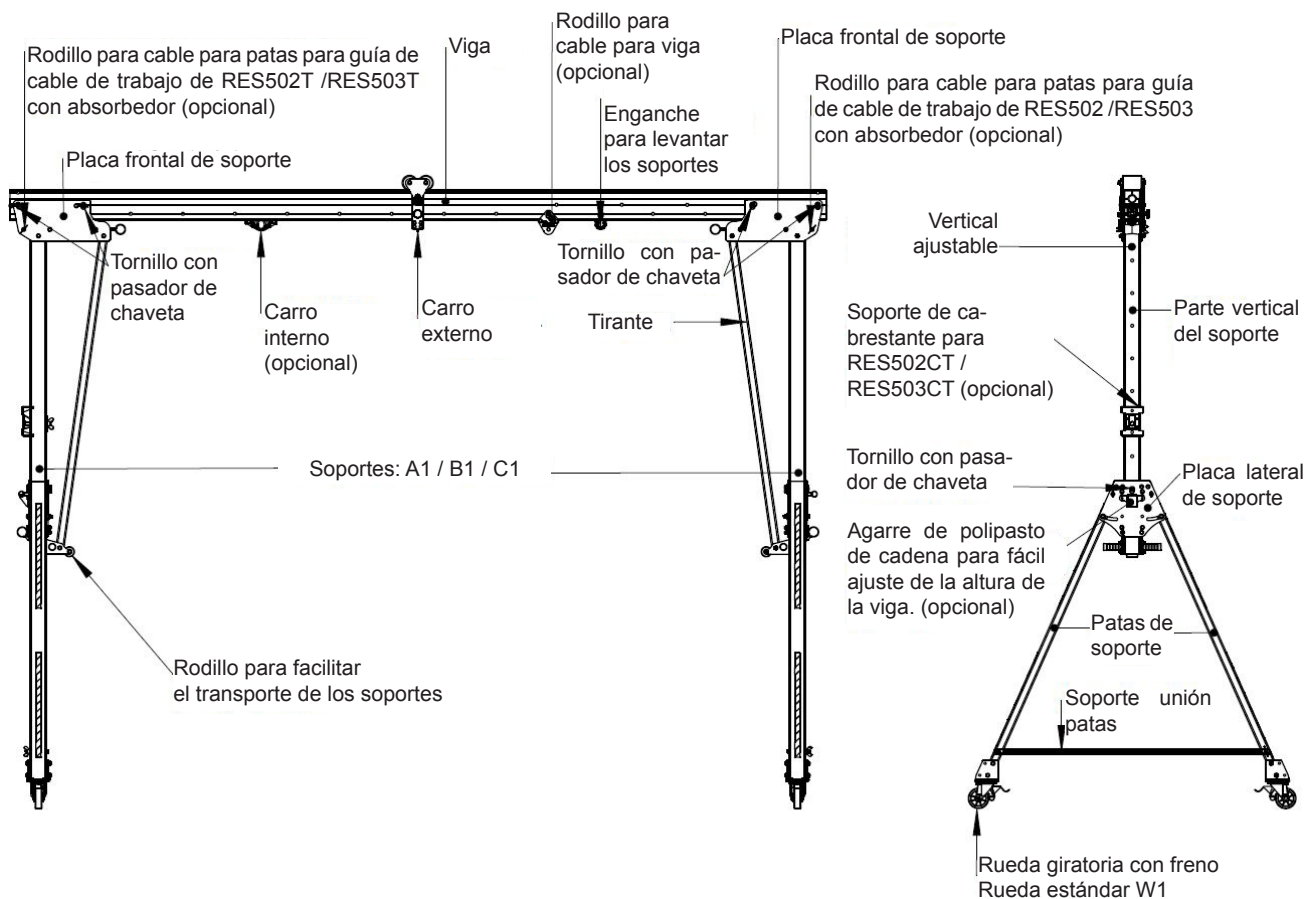
-**Queda prohibido el uso del pórtico PCP-A / PCP-L para maquinas para elevación de personas.**

5.3-Componentes principales

5.3.1-Pórtico PCP-A.

-Se trata de un equipo con 2 soportes de apoyo completos, 1 viga carrilera y un carro de empuje. De la viga longitudinal (del carro de empuje) se suspende un aparato de elevación.

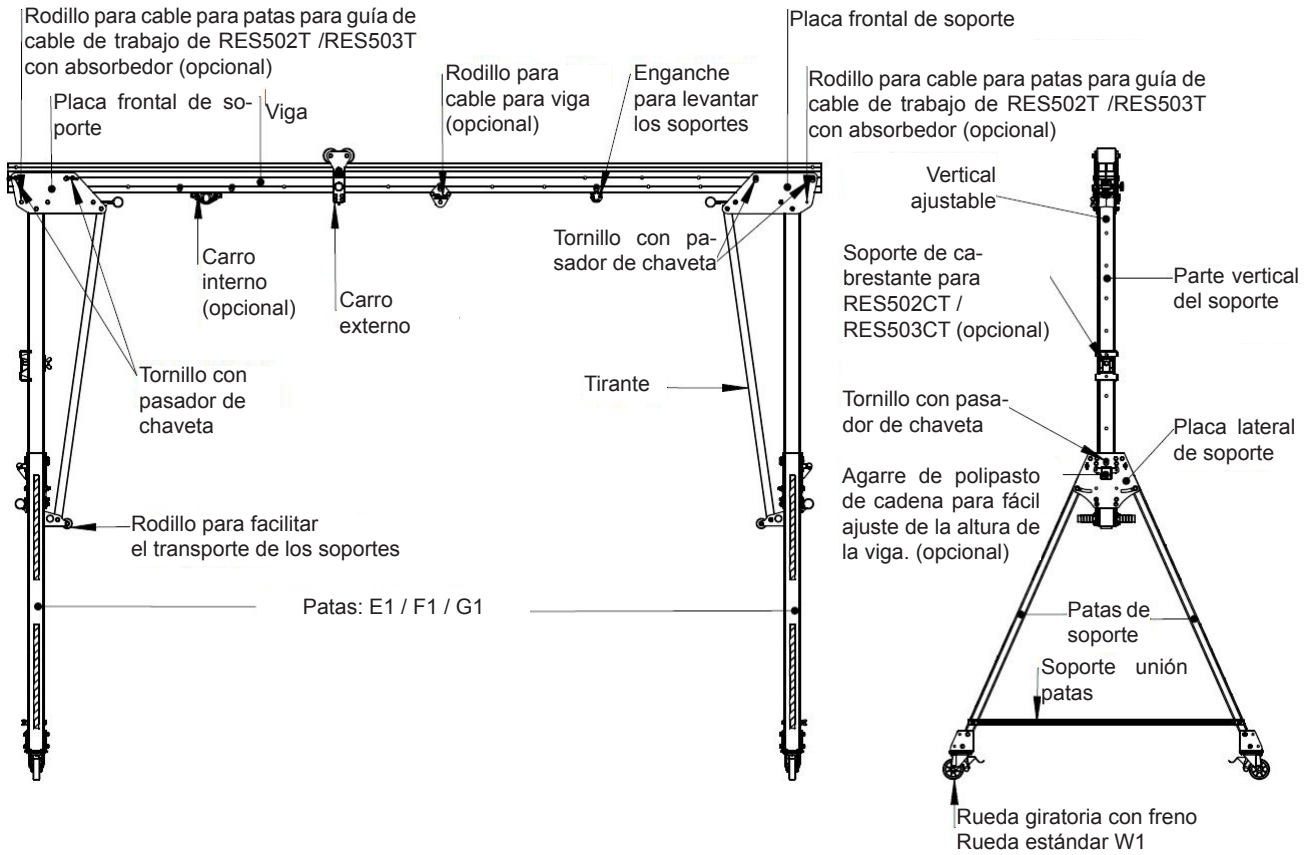
Las patas y la viga son desmontables para facilitar su almacenamiento y transporte. (Figura 1). El peso de cada componente esta indicado en las tablas de la sección 6.2.



5.3.2-Pórtico PCP-L.

-Se trata de un equipo con 2 patas de apoyo completas, 1 viga carrilera y un carro de empuje. De la viga longitudinal (del carro de empuje) se suspende un aparato de elevación.

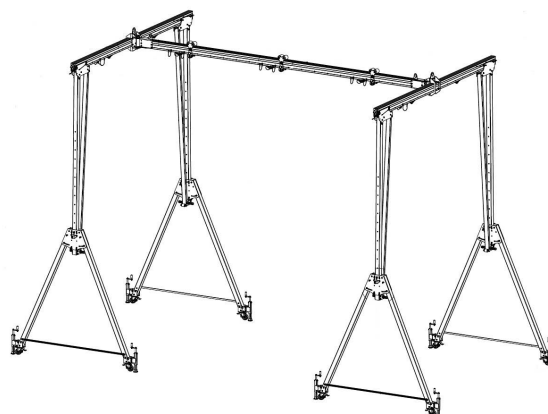
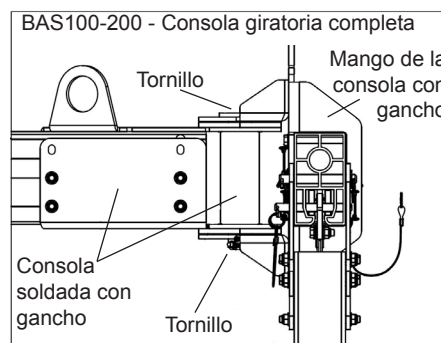
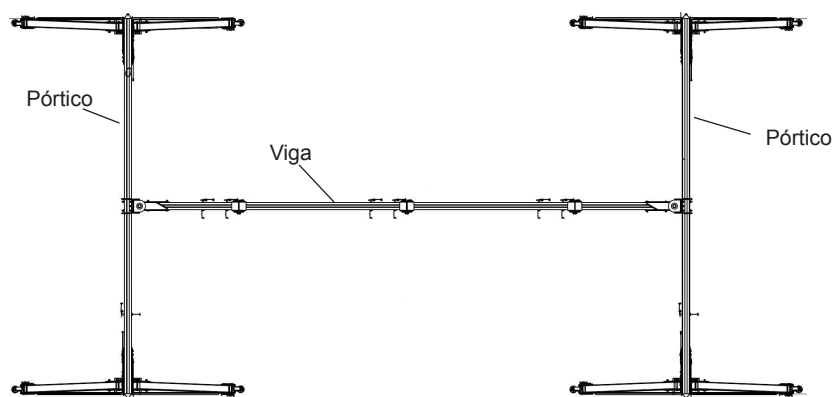
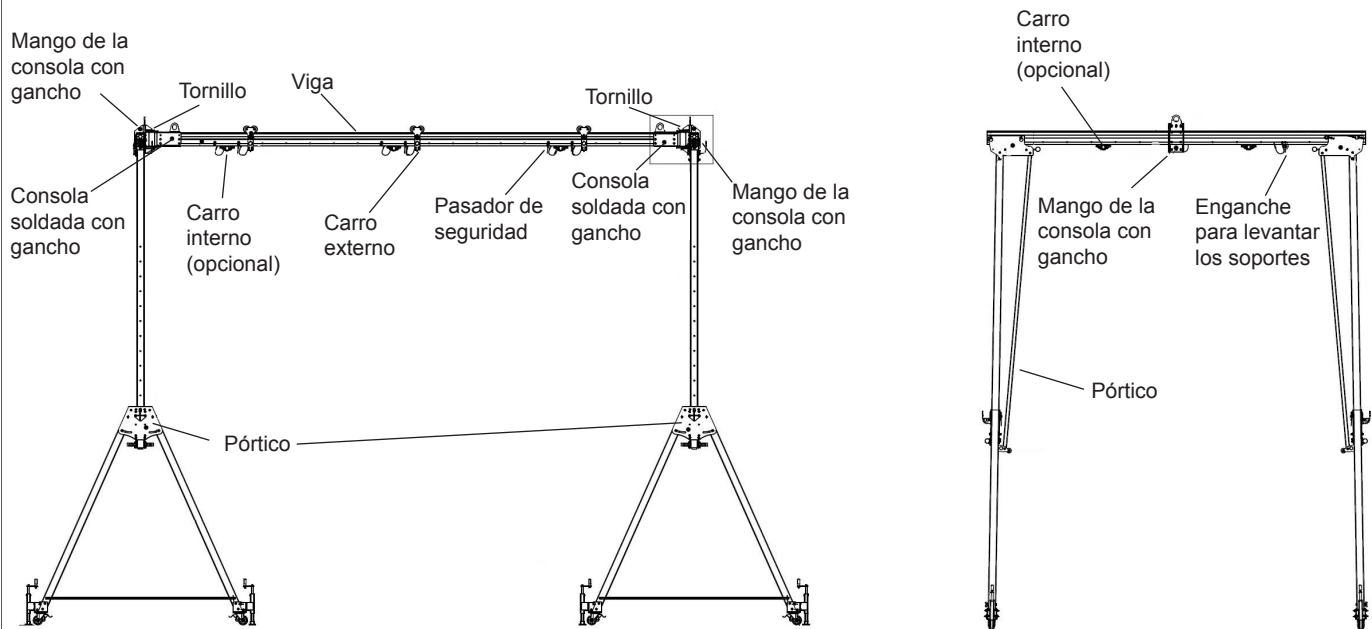
Las patas y la viga son desmontables para facilitar su almacenamiento y transporte. (Figura 1). El peso de cada componente esta indicado en las tablas de la sección 6.2.

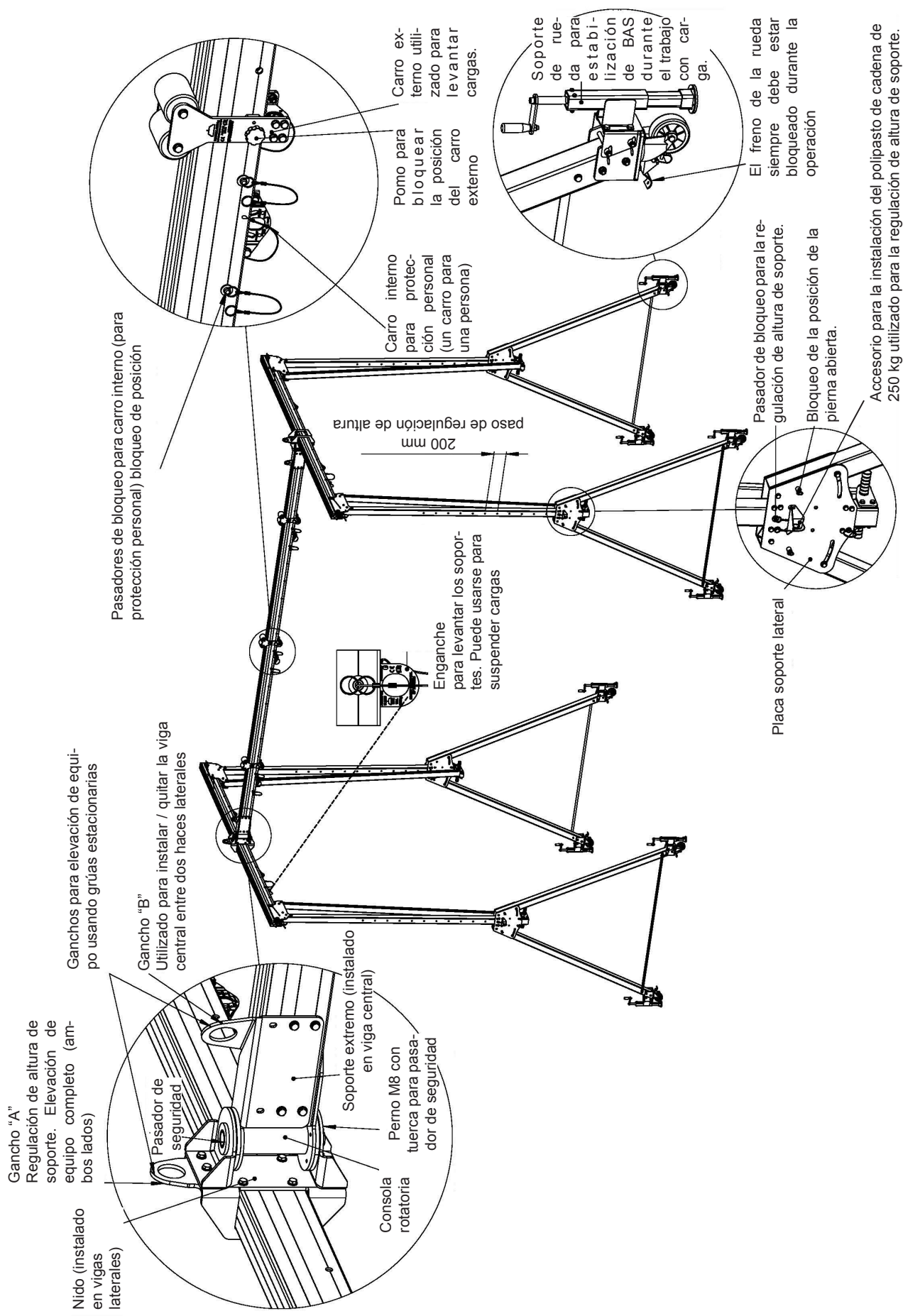


5.3.3-Pórtico BAS.

-Se trata de un equipo con 2 patas de apoyo completas, 1 viga carrilera y un carro de empuje. De la viga longitudinal (del carro de empuje) se suspende un aparato de elevación.

Las patas y la viga son desmontables para facilitar su almacenamiento y transporte. (Figura 1). El peso de cada componente esta indicado en las tablas de la sección 6.2.





6-Instalación y montaje

6.1-Esfuerzos debidos a las cargas suspendidas

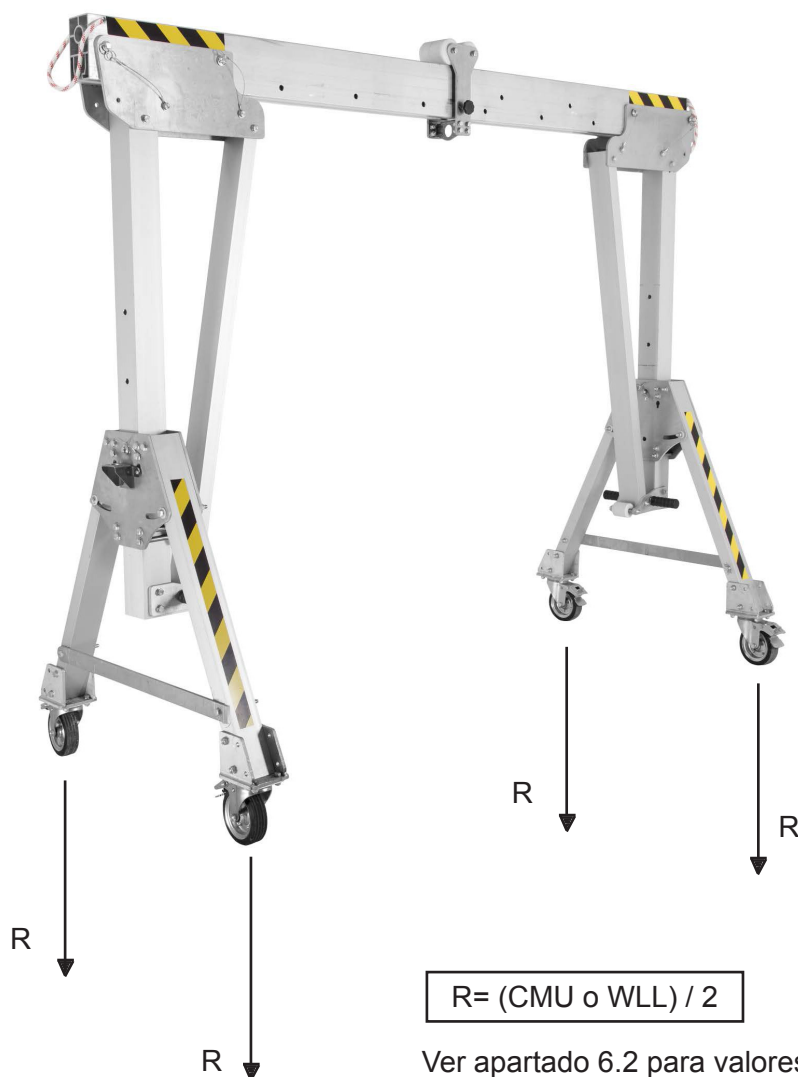
-Antes de proceder a la utilización del equipo, una persona cualificada debe realizar el cálculo de comprobación y hacerse responsable de que la estructura de apoyo tenga la suficiente capacidad para soportar los esfuerzos debidos a las cargas suspendidas.

-Si es preciso, consultar al jefe de obra sobre las cargas admisibles.

-Se debe verificar que la ubicación del equipo sea la adecuada para accionar el aparato de forma cómoda y segura para el operario.

-La superficie de apoyo del pórtico debe ser horizontal en todo momento.

-La viga carrilera del pórtico siempre debe estar horizontal.



6.2-Configuraciones / longitudes máximas

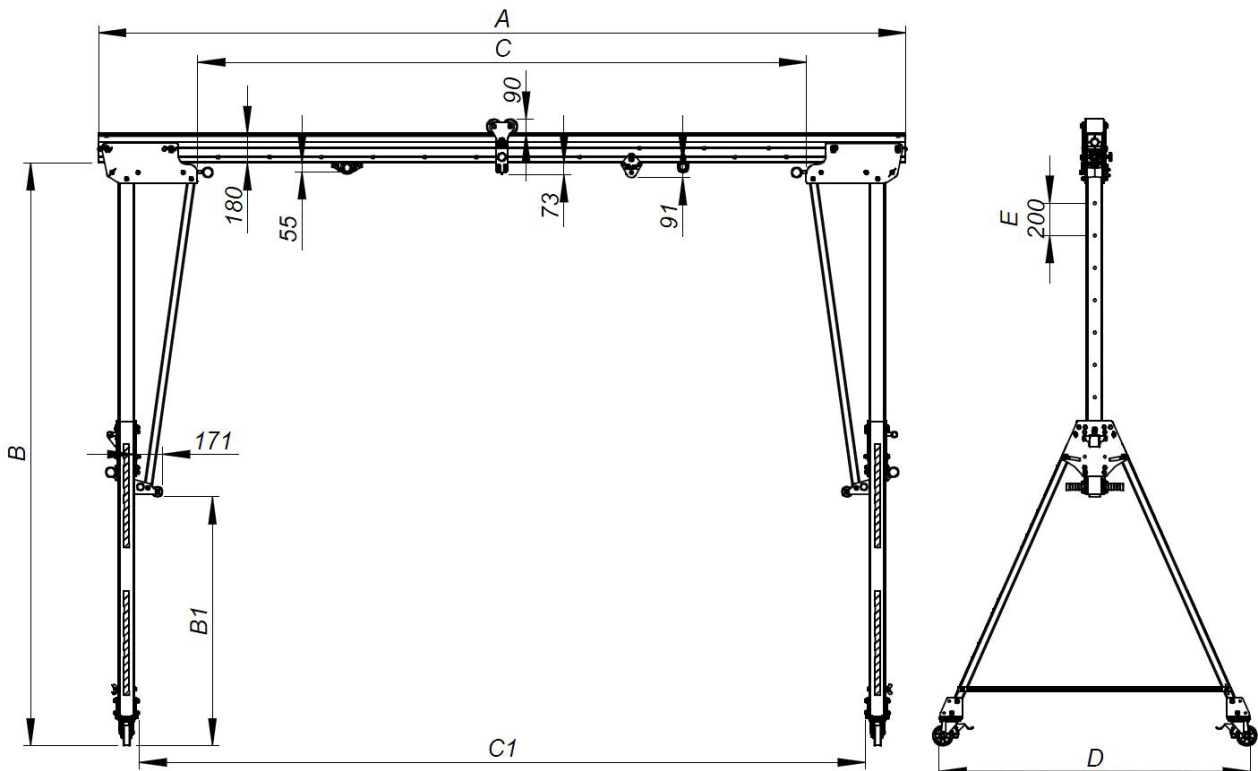
El pórtico PCP-A / PCP-L para la elevación o descenso de materiales y EN795 se trata de un equipo modular compuesto de elementos que permiten el montaje de la suspensión en diferentes configuraciones.

En las tablas siguientes se describen las configuraciones, capacidad de carga y peso en vacío.

6.2.1-Pórtico PCP-A

CAPACIDAD DE CARGA

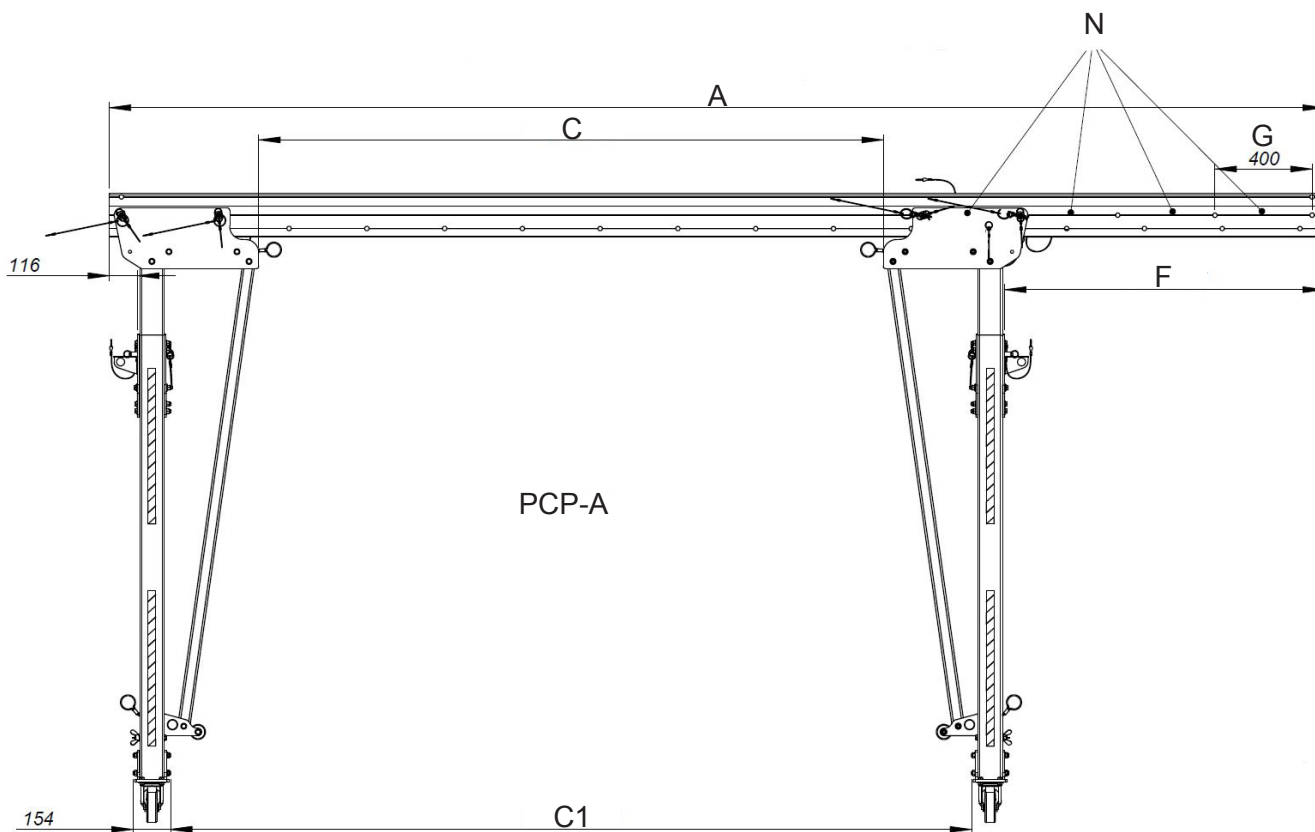
'A' Longitud total de Viga (mm)	'C' Longitud de trabajo de Viga (mm)	'C1' Espacio inferior entre soportes (mm)	Peso viga (kg)	Soporte A1	Soporte B1	Soporte C1	Soporte C2
				CMU o WLL (kg)	CMU o WLL (kg)	CMU o WLL (kg)	CMU o WLL (kg)
2000	770	1496	26,7	3500	3000	3000	1000
3000	1770	2496	40,1	3500	3000	3000	1000
4000	2770	3496	53,4	3000	3000	3000	1000
5000	3770	4496	66,5	2500	2500	2500	1000
6000	4770	5496	80,1	2000	2000	2000	1000
7000	5770	6496	93,5	1500	1500	1500	1000
8000	6770	7496	112	500	500	500	500
9000	7770	8496	125	500	500	500	500
Peso soporte (kg)				38,2	50,2	72,8	98,4
'B' - Altura soporte (min...max) (mm)				1594...2194	2207...3607	3230...5430	4230...6430
'B1' - Altura debajo de rodillo (min...max) (mm)				34...634	141...1541	164...2364	164...2364
'D' - Espacio entre patas (mm)				1115	1928	2834	2834
'E' - Incrementos en altura de soportes (mm)				200			



Vuelo lateral de viga

Uno de los soportes puede instalarse en la viga en posiciones alternativas. La distancia entre las distintas posiciones (G) para el pórtico PCP-A es siempre 400mm. El número de estas posiciones depende de la longitud de la viga.

'A' Longitud total de Viga (mm)	'C' Longitud de trabajo de Viga (mm)	'C1' Espacio inferior entre soportes (mm)	'F' - Vuelo (mm)	'N' - Cantidad de posiciones disponibles (mm)
2000	770	1496	116	1
3000	970 / 1370 / 1770	1696 / 2096 / 2496	116 / 516 / 916	3
4000	1970 / 2370 / 2770	2696 / 3096 / 3496	116 / 516 / 916	3
5000	2570 / 2970 / 3370 / 3770	3296 / 3696 / 4096 / 4496	116 / 516 / 916 / 1316	4
6000	3570 / 3970 / 4370 / 4770	4296 / 4696 / 5096 / 5496	116 / 516 / 916 / 1316	4
7000	4570 / 4970 / 5370 / 5770	5296 / 5696 / 6096 / 6496	116 / 516 / 916 / 1316	4

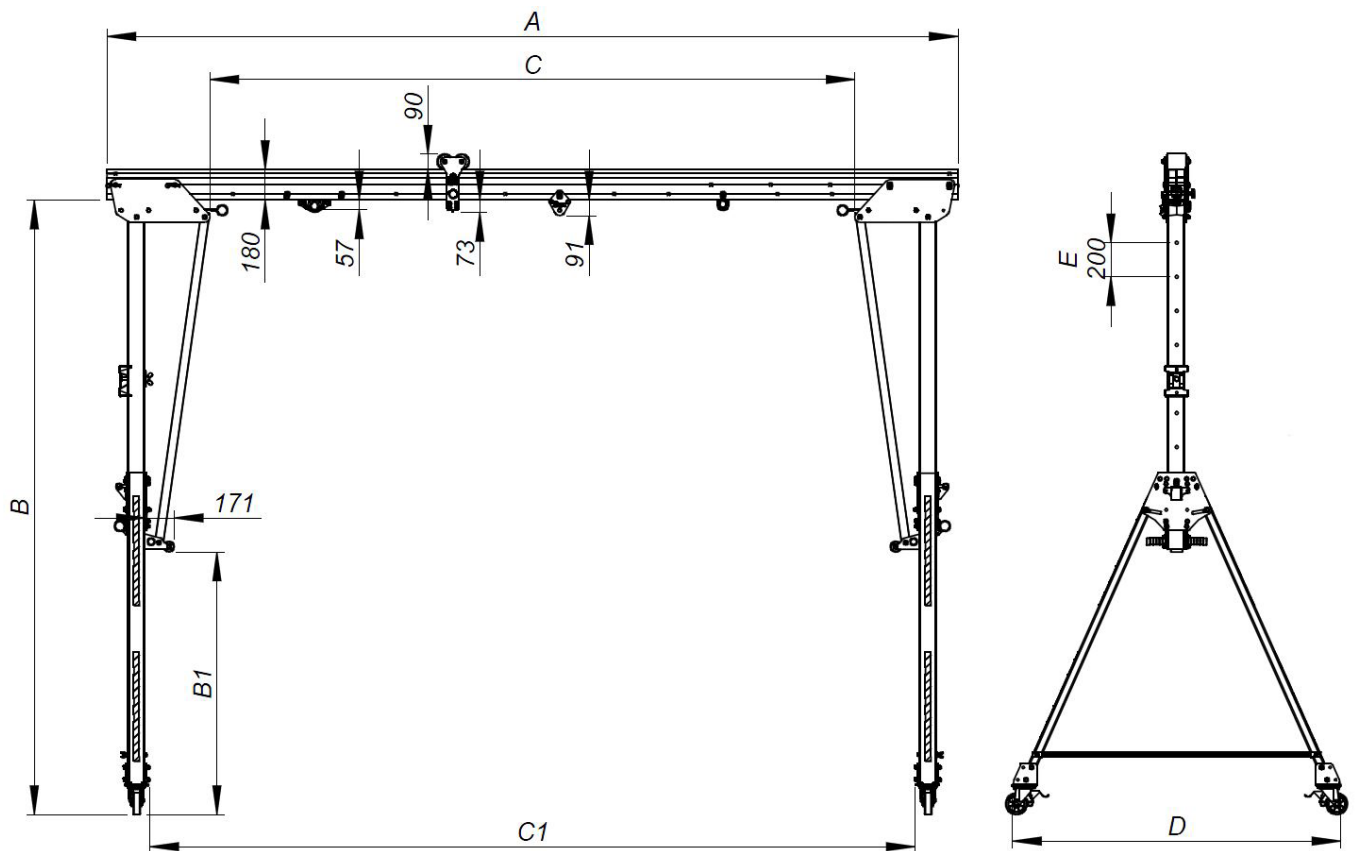


¡ATENCIÓN!: Esta configuración no es válida para PCP vigas combinadas (8 y 9 m).

6.2.2-Pórtico PCP-L

CAPACIDAD DE CARGA

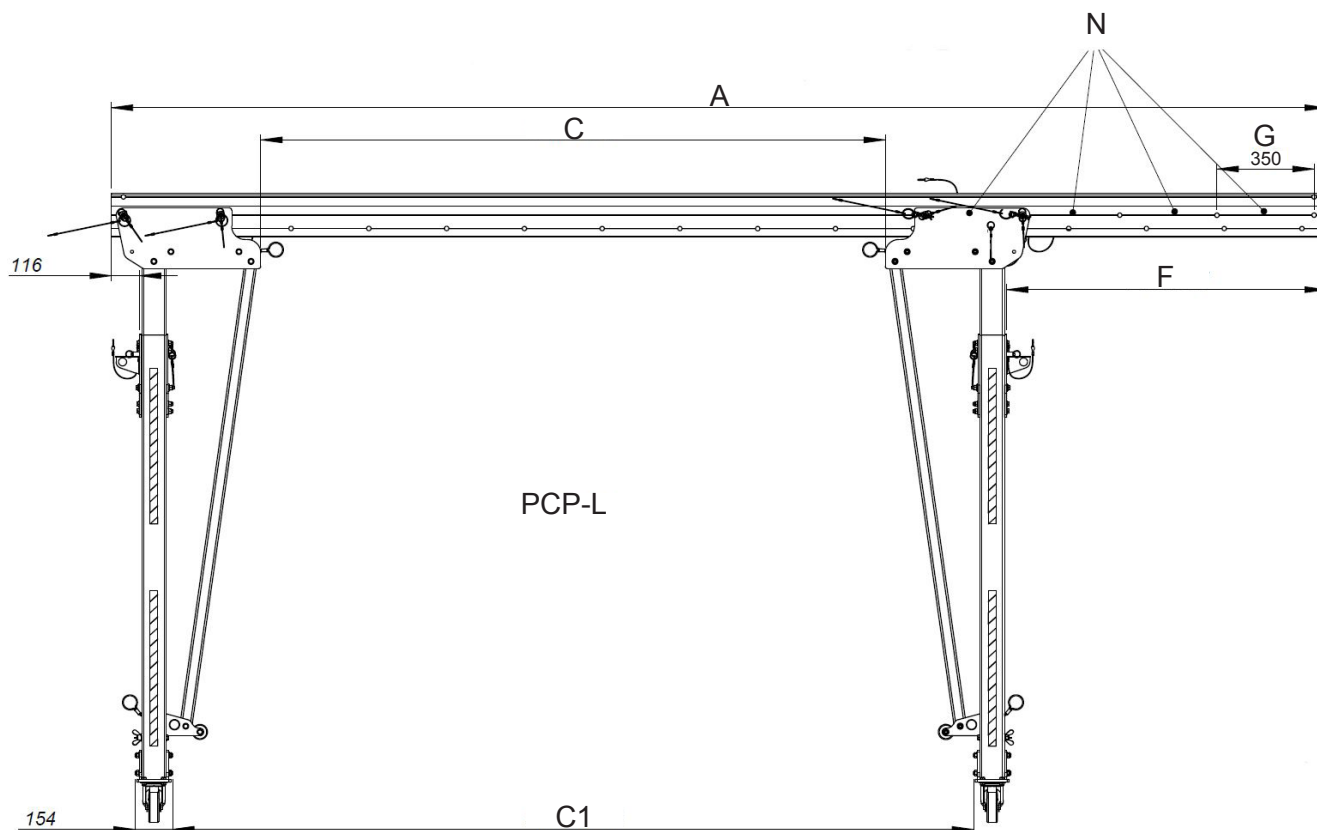
'A' Longitud total de Viga (mm)	'C' Longitud de trabajo de Viga (mm)	'C1' Espacio inferior entre soportes (mm)	Peso viga (kg)	Soporte E1	Soporte F1	Soporte G1	Soporte G2
				CMU o WLL (kg)	CMU o WLL (kg)	CMU o WLL (kg)	CMU o WLL (kg)
2000	770	1496	13,2	2000	1750	1750	500
3000	1770	2496	19,7	1500	1500	1500	500
4000	2770	3496	26,3	1250	1250	1250	500
5000	3770	4496	32,8	1000	1000	1000	500
6000	4770	5496	39,4	750	750	750	500
7000	5770	6496	46	500	500	500	500
Peso soporte (kg)				34,0	45,0	62,0	68,8
'B' - Altura soporte (min...max) (mm)				1594...2194	2207...3607	3230...5430	4230...6430
'B1' - Altura debajo de rodillo (min...max) (mm)				34...634	141...1541	164...2364	164...2364
'D' - Espacio entre patas (mm)				1115	1928	2834	2834
'E' - Incrementos en altura de soportes (mm)				200			



Vuelo lateral de viga

Uno de los soportes puede instalarse en la viga en posiciones alternativas. La distancia entre las distintas posiciones (G) para el pórtico PCP-L es siempre 450mm. El número de estas posiciones depende de la longitud de la viga.

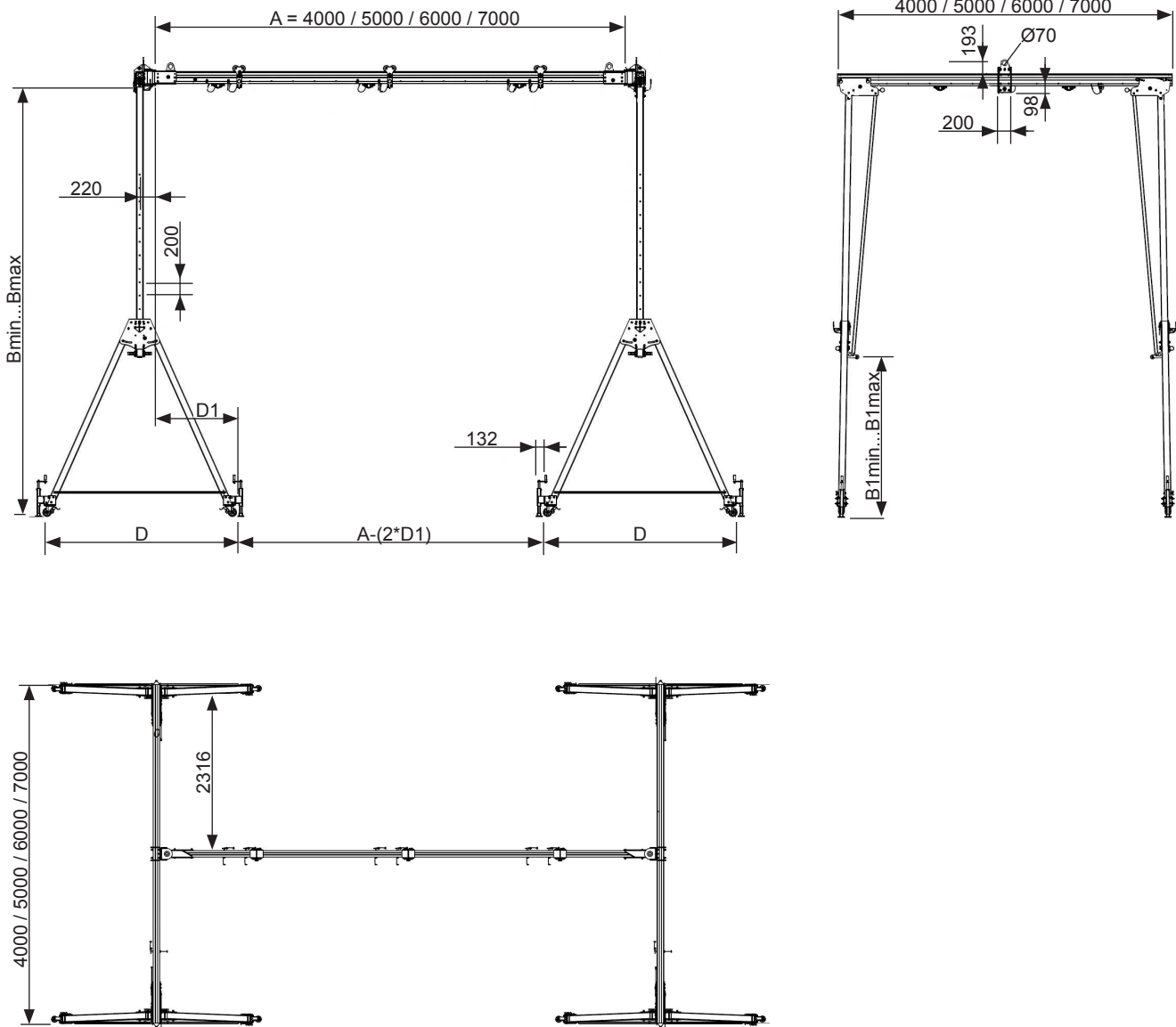
'A' Longitud total de Viga (mm)	'C' Longitud de trabajo de Viga (mm)	'C1' Espacio inferior entre soportes (mm)	'F' - Vuelo (mm)	'N' - Cantidad de posiciones disponibles (mm)
2000	770	1496	116	1
3000	1070 / 1420 / 1770	1796 / 2146 / 2496	116 / 466 / 816	3
4000	2070 / 2420 / 2770	2796 / 3146 / 3496	116 / 466 / 816	3
5000	2720 / 3070 / 3420 / 3770	3446 / 3796 / 4146 / 4496	116 / 466 / 816 / 1166	4
6000	3720 / 4070 / 4420 / 4770	4446 / 4796 / 5146 / 5496	116 / 466 / 816 / 1166	4
7000	4720 / 5070 / 5420 / 5770	5446 / 5796 / 6146 / 6496	116 / 466 / 816 / 1166	4



6.2.3-Pórtico BAS

CAPACIDAD DE CARGA

Soporte	'B' - Altura soporte (min...max) (mm)	'B1' - Altura debajo de rodillo (min...max) (mm)	'D' - Espacio entre patas (mm)	'D1' - Espacio no útil de los soportes (mm)	CMU o WLL (kg)
A1	1594...2194	34...634	1115	337,5	1000
B1	2207...3607	141...1541	1928	744	
B2	2707...4107	141...1541	1928	744	
C1	3230...5430	164...2364	2834	1196	
C2	4230...6430	164...2364	2834	1196	



CONFIGURACIONES

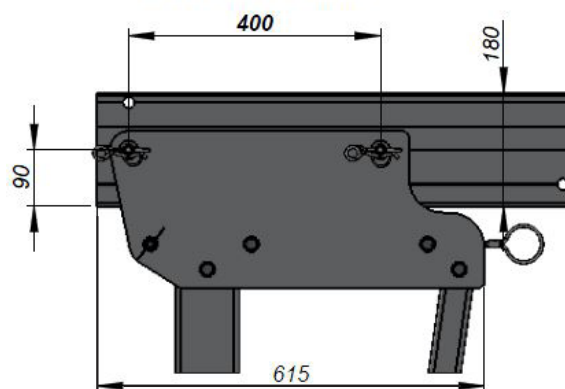
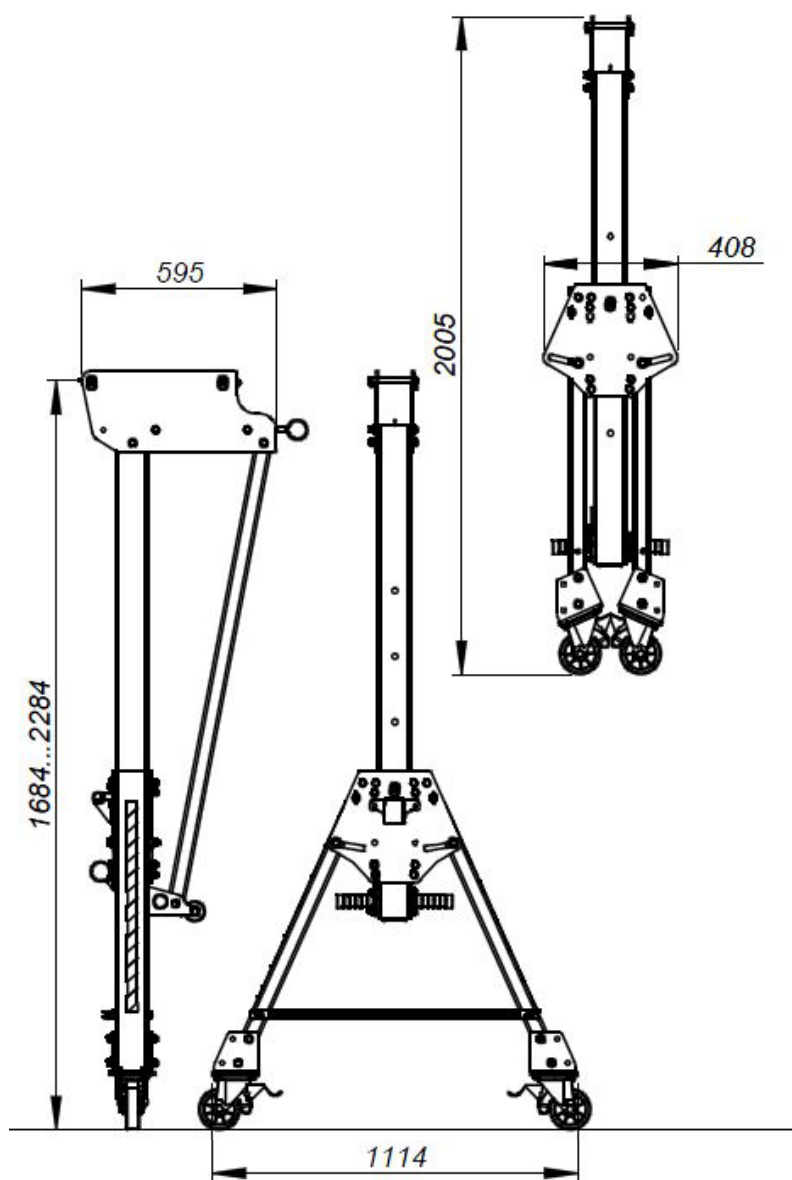


¡PELIGRO!

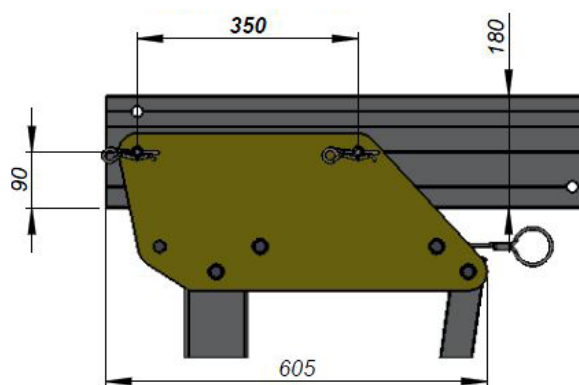
Riesgo de heridas y lesiones por caída de objetos, caída a distinto nivel y/o rotura.	Peligro de muerte por caída de objetos, caída a distinto nivel y/o rotura.
	Peligro de cortes y arañazos. -Se debe respetar altura total máxima del pórtico según configuración.

Pequeño

Soporte PCP-A "A1", peso: 38,2 kg.
 Soporte PCP-L "E1", peso: 34,0 kg.



Placa frontal del soporte para PCP-A

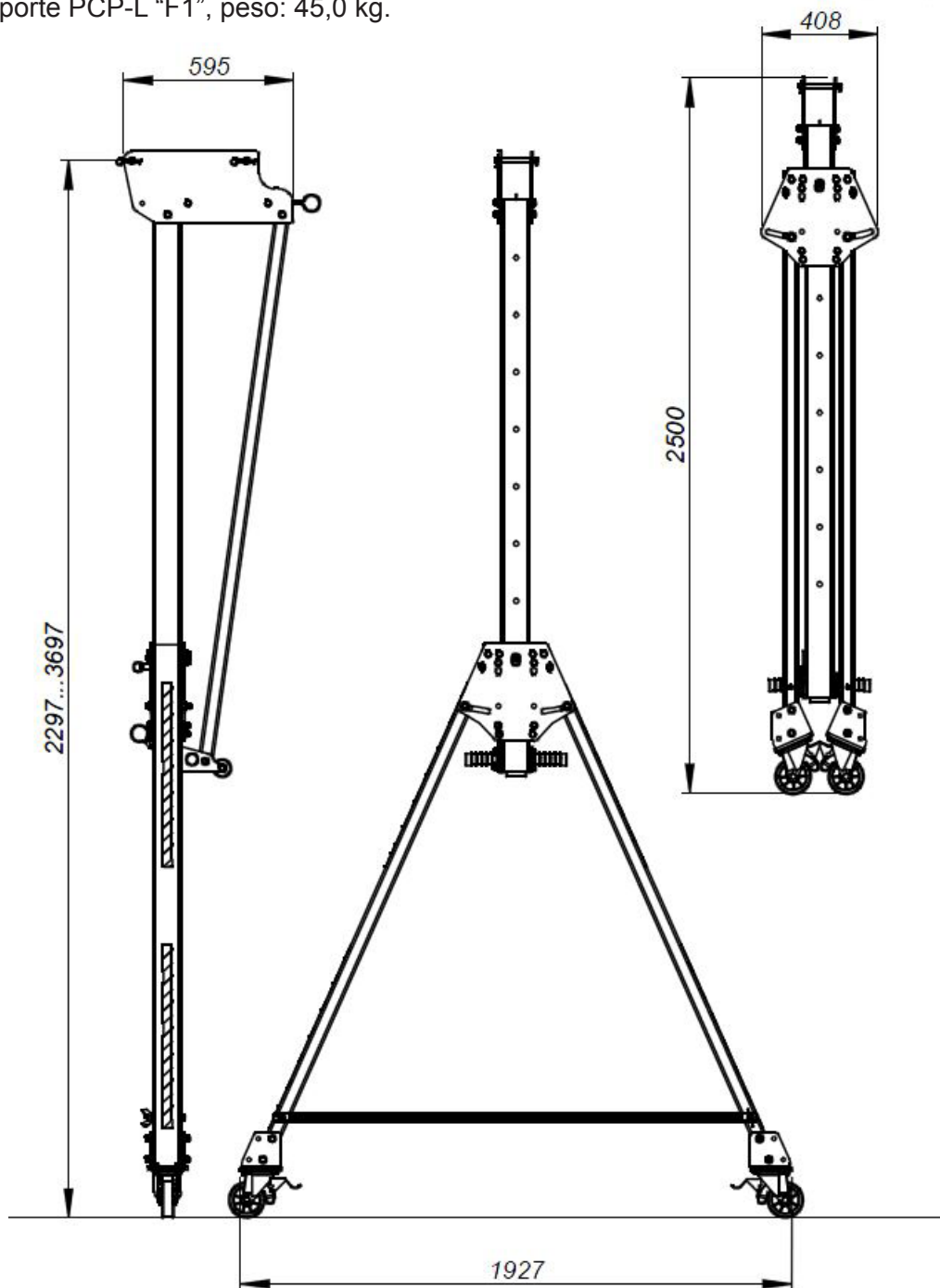


Placa frontal del soporte para PCP-L

Mediano

Soporte PCP-A "B1", peso: 50,2 kg.

Soporte PCP-L "F1", peso: 45,0 kg.

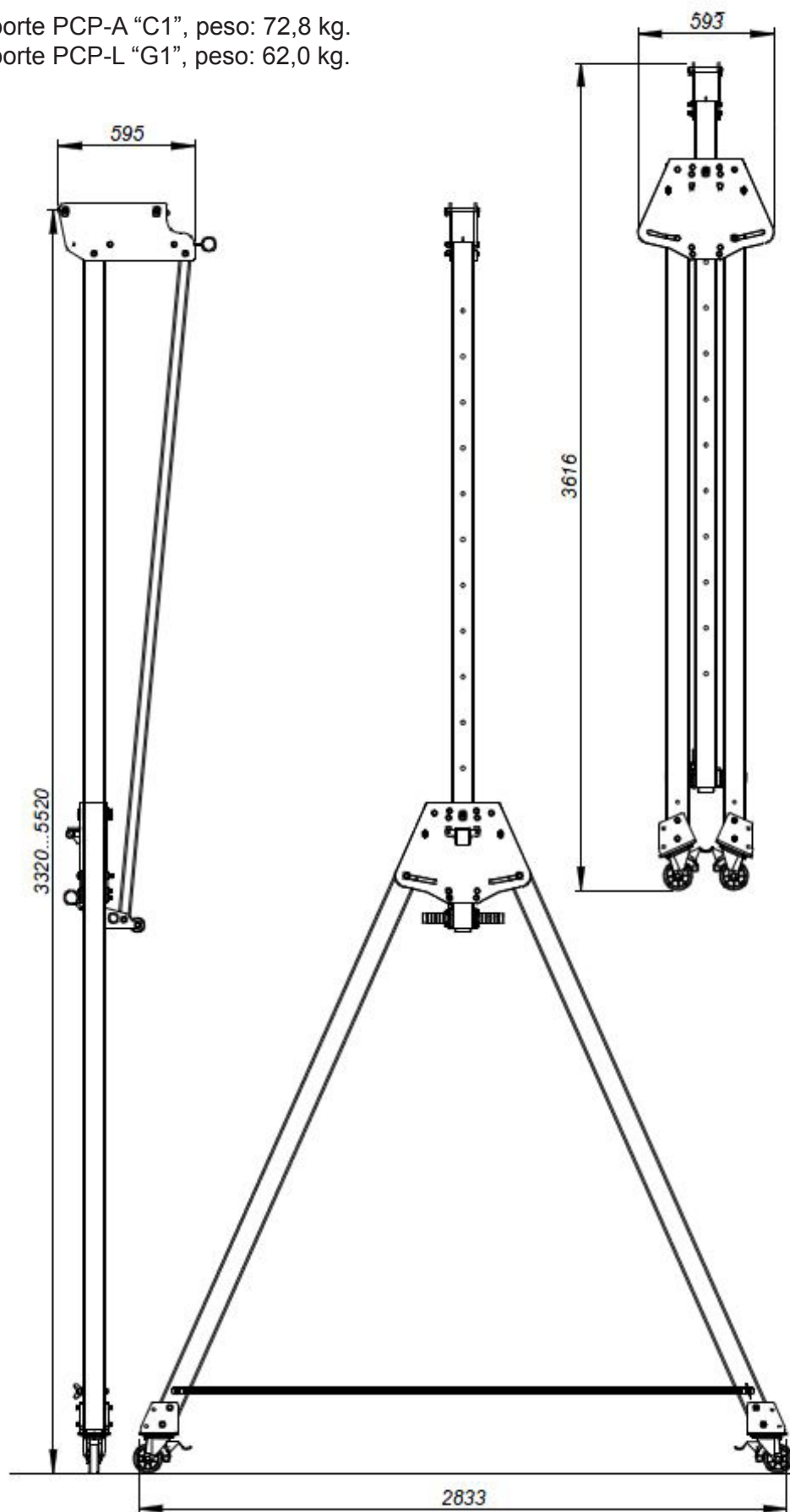


PCP-A / PCP-L - Área de instalación requerida								Solo PCP-A vigas combinadas	
		2m	3m	4m	5m	6m	7m	8m	9m
SOPORTE	A1 / E1	1,5 x 6,4	1,5 x 7,4	1,5 x 8,4	1,5 x 9,4	1,5 x 10,4	1,5 x 11,4	1,5 x 12,4	1,5 x 13,4
	B1 / F1	2,5 x 7,5	2,5 x 8,5	2,5 x 9,5	2,5 x 10,5	2,5 x 11,5	2,5 x 12,5	2,5 x 13,5	2,5 x 14,5
	C1 / G1	3,5 x 9,7	3,5 x 10,7	3,5 x 11,7	3,5 x 12,7	3,5 x 13,7	3,5 x 14,7	3,5 x 15,7	3,5 x 16,7
	C2 / G2	3,5 x 11,7	3,5 x 12,7	3,5 x 13,7	3,5 x 14,7	3,5 x 15,7	3,5 x 16,7	3,5 x 17,7	3,5 x 18,7

Grande

Soporte PCP-A "C1", peso: 72,8 kg.

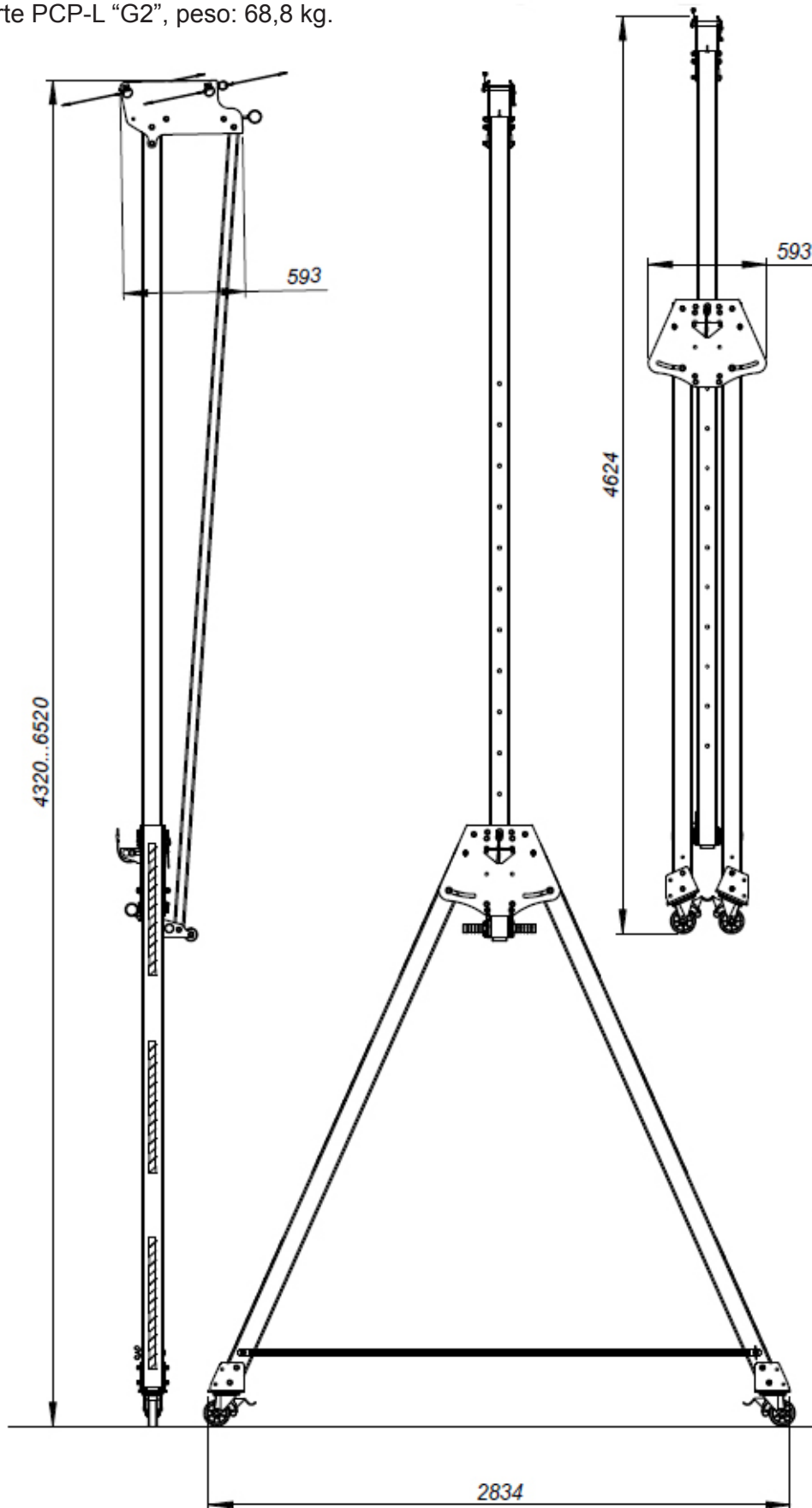
Soporte PCP-L "G1", peso: 62,0 kg.



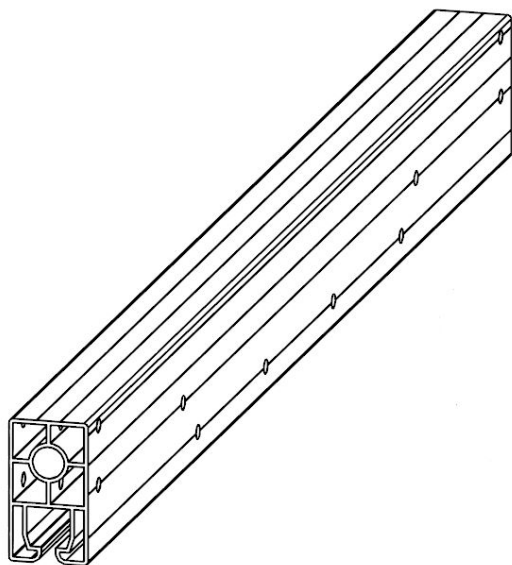
Grande especial

Soporte PCP-A "C2", peso: 98,4 kg.

Soporte PCP-L "G2", peso: 68,8 kg.



EQUIPAMIENTO BASICO PCP-A



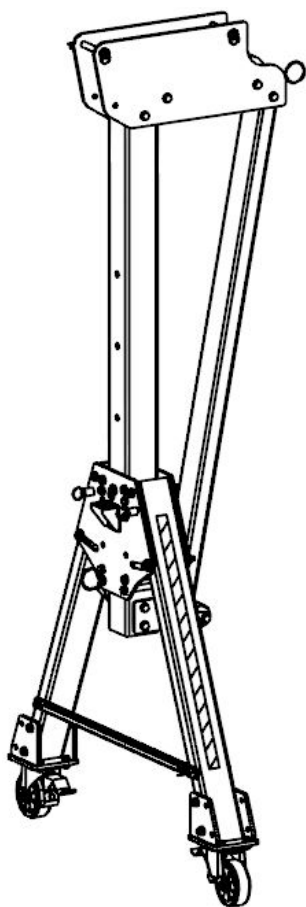
VIGA PCP-A

Ref. PCP-A-XXX-001 (donde 'xxx' es la longitud de la viga en cm).

Fabricado en aleación de aluminio con carril interior (para caros internos). Se puede usar con carros externos e internos.

Longitudes de viga disponibles: 2 / 3 / 4 / 5 / 6 / 7 m.

Longitud de viga PCP-A, peso y capacidades de carga (WLL), ver sección 6.2.1.



SOPORTE PCP-A

A1 - Ref. PCP-A-500-450-1+W1

B1 - Ref. PCP-A-500-100-1+W1

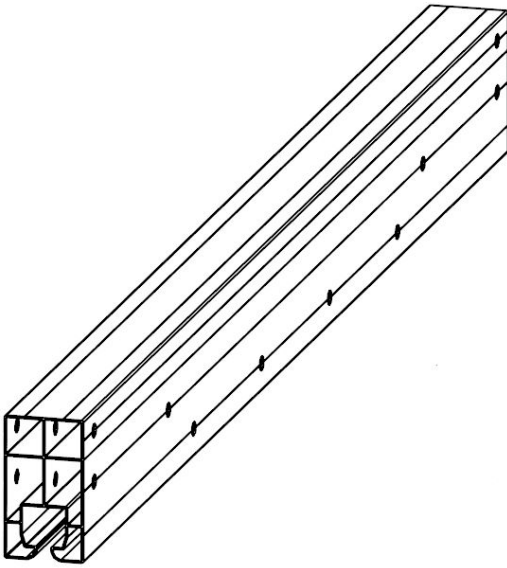
C1 - Ref. PCP-A-500-500-1+W1

Fabricado en aleación de aluminio. Varias opciones de altura. Ajuste de altura de 200 mm. Construcción plegable. Dos soportes iguales son necesarios por cada viga. Equipado con tres tornillos con pasador de chaveta.

Tipos de soportes disponibles: A1 / B1 / C1.

Altura de soportes PCP-A, peso y capacidades de carga (WLL), ver sección 6.2.1.

EQUIPAMIENTO BASICO PCP-L



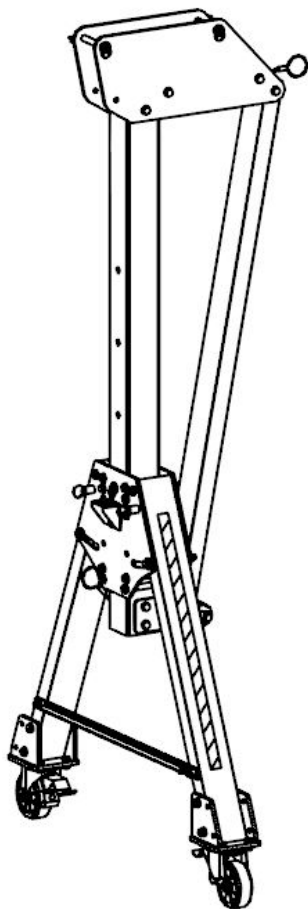
VIGA PCP-L

Ref. PCP-L-XXX-001 (donde 'xxx' es la longitud de la viga en cm).

Fabricado en aleación de aluminio con carril interior (para caros internos). Se puede usar con carros externos e internos.

Longitudes de viga disponibles: 2 / 3 / 4 / 5 / 6 / 7 m.

Longitud de viga PCP-L, peso y capacidades de carga (WLL), ver sección 6.2.2.



SOPORTE PCP-L

A1 - Ref. PCP-L-500-450-1+W1

B1 - Ref. PCP-L-500-100-1+W1

C1 - Ref. PCP-L-500-500-1+W1

Fabricado en aleación de aluminio. Varias opciones de altura. Ajuste de altura de 200 mm. Construcción plegable. Dos soportes iguales son necesarios por cada viga. Equipado con tres tornillos con pasador de chaveta.

Tipos de soportes disponibles: E1 / F1 / G1.

Altura de soportes PCP-L, peso y capacidades de carga (WLL), ver sección 6.2.2.

ACCESORIOS PCP-A / PCP-L

SET DE RUEDAS (4 piezas)

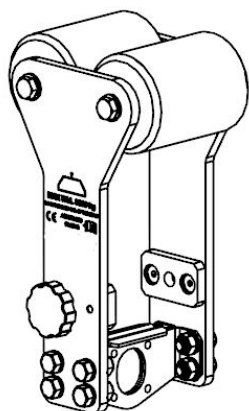
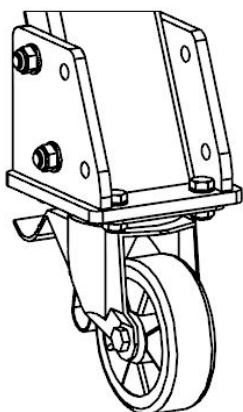
Los soportes pueden equiparse con tres tipos de ruedas giratorias con freno dependiendo del sitio de uso:

- W1, ref. ASB100-010 - Acero galvanizado de 160 mm con cubierta de goma maciza: para uso general (estándar).
- W2, ref. ASB100-020 - Acero galvanizado de 200 mm con cubierta de goma maciza, para 'todo terreno'.
- W3, ref. ASB100-030 - Aluminio de 125 mm con neumático de caucho macizo que no deja marcas (poliuretano) - para sala blanca / sala de fabricación.

El dispositivo PCP-A / PCP-L completo debe estar equipado con cuatro ruedas iguales

Tipos de ruedas disponibles: W1 / W2 / W3.

Se recomienda utilizar adicionalmente el conjunto de soporte de rueda.

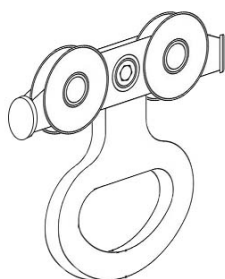


CARRO EXTERNO

Ref. ASB500-200

Fabricado en aleación de aluminio, acero inoxidable y partes de poliamida. La posición se puede bloquear a lo largo de la viga usando el pomo.

El carro externo se puede usar solo para levantar cargas



CARRO INTERNO

Ref. ASB500-280

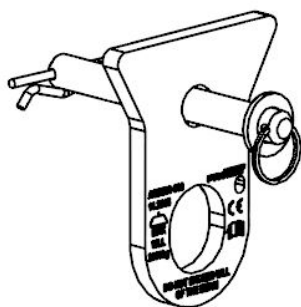
Fabricado en aleación de aluminio y acero inoxidable. Ahorro de espacio. El punto de fijación está solo a 55 mm debajo de la viga. Bloque de posición mediante tornillos con pasador de chaveta.

El carro interno se puede usar solo con fines de protección personal.

Un carro se puede usar para una persona.

PCP-A: máx. 5 carros en una viga PCP-A.

PCP-L: máx. 3 carros en una viga PCP-L.

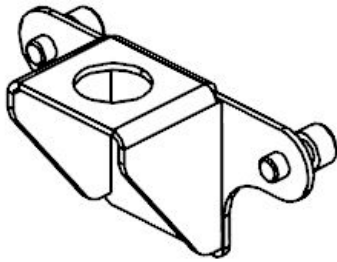


ENGANCHE PARA LEVANTAR EL SOPORTE

Ref. ASB500-360

Fabricado en aleación de aluminio y acero galvanizado. Facilita la elevación y descenso de los soportes durante el montaje / desmontaje del pórtico. El polipasto de cadena se une a la oreja del enganche.

DEBE UTILIZARSE con soporte B1 / C1 / F1 / G1.



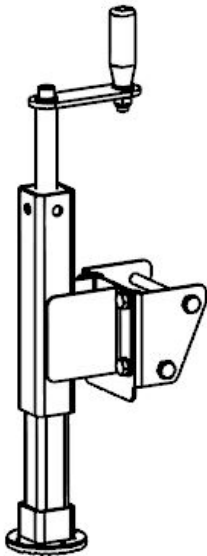
ANCLAJE POLIPASTO DE CADENA

Ref. ASB500-140

Fabricado en acero inoxidable. Proporciona seguridad al subir y bajar la parte vertical del soporte (montante ajustable) durante la instalación del dispositivo en el sitio de trabajo.

El anclaje del polipasto de cadena se instala en la placa lateral del soporte.

Una pieza es necesaria para un soporte.

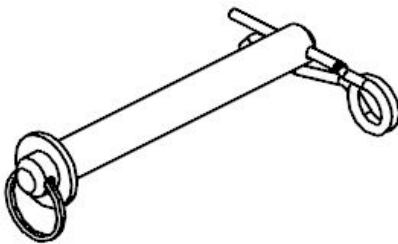


SOPORTE RUEDA

Ref. ASB500-300

Fabricado en acero galvanizado y pintado en polvo. Proporciona nivelación del dispositivo en terreno desigual y estabilización durante el funcionamiento. Equipado con tornillos de bloqueo con tuercas de alas.

El dispositivo PCP-A / PCP-L completo debería estar equipado con cuatro soportes de rueda

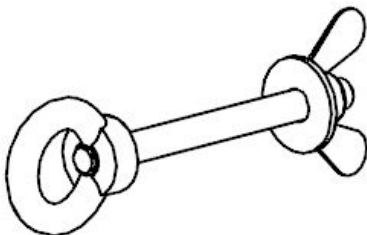


TORNILLO CON PASADOR DE CHAVETA

Ref. ASB500-130

Fabricado en acero galvanizado. Usado para:

- bloqueo de la parte vertical del soporte (una pieza para un soporte),
- bloqueo de la viga entre las placas frontales del soporte (dos piezas para un soporte),
- bloqueo de la posición del carro interno a lo largo de la viga (dos piezas para un carro interno),
- bloqueo de rodillo de cable para viga en los agujeros de la viga (dos piezas para un rodillo de cable para viga).



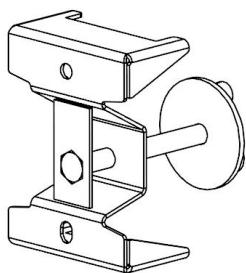
ENGANCHE PARA LEVANTAR LA PARTE VERTICAL DE SOPORTE

Ref. ASB500-370

Fabricado en acero inoxidable. Se utiliza para ajustar la altura de la viga fácilmente (parte vertical del soporte) con polipasto de cadena.

DEBE UTILIZARSE con soporte C1 / G1.

ACCESORIOS PARA CABRESTANTES PCP-A / PCP-L



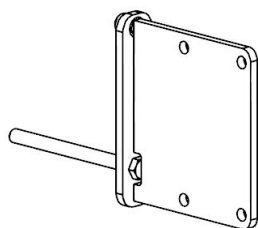
SOPORTE DE CABRESTANTE (RES 502 CT / RES 503 CT)

Ref. ASB500-190

Fabricado en acero galvanizado. Equipado con tuerca de mariposa para una instalación rápida.

Permite la instalación del dispositivo de elevación RES 502 CT / RES 503 CT en la parte vertical del soporte.

Se adapta a todos los tipos de soportes (A / B / C / E / F / G).



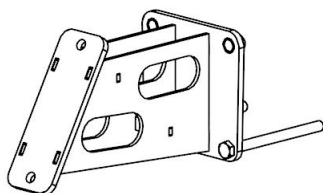
SOPORTE DE CABRESTANTE (RES 502 DT)

Ref. ASB500-610

Fabricado en acero galvanizado. Equipado con tuerca de mariposa para una instalación rápida.

Permite la instalación del dispositivo de elevación RES 502 DT a la placa lateral del soporte.

Se adapta a los soportes (A / B / E / F).



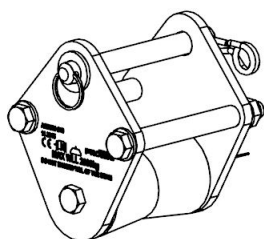
SOPORTE DE CABRESTANTE (RES 503 DT)

Ref. ASB500-190

Fabricado en acero galvanizado. Equipado con tuerca de mariposa para una instalación rápida.

Permite la instalación del dispositivo de elevación RES 503 DT a la placa lateral del soporte.

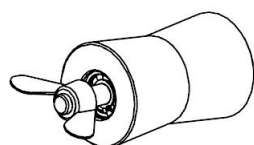
Se adapta a los soportes (A / B / E / F).



RODILLO DE CABLE PARA VIGA

Ref. ASB500-240

Fabricado en aleación de aluminio reforzada, acero inoxidable y piezas de poliamida. Proporciona guía para el cable de trabajo cuando se utiliza el dispositivo de elevación RES502-503 CT / DT. Instalado a la viga utilizando tornillos con pasador de chaveta.



RODILLO DE CABLE PARA SOPORTE

Ref. ASB500-180

Fabricado en poliamida y acero galvanizado. Proporciona guía para el cable de trabajo cuando se utiliza el dispositivo de elevación RES502-503 CT / DT. Instalado en el soporte con un tornillo con tuerca de mariposa. Instalado entre placas frontales de soporte.

6.3-Montaje



¡PELIGRO!

Riesgo de heridas y lesiones por caída de objetos, caída a distinto nivel y/o rotura.

Riesgo de atrapamiento.

Daños por manipulación de estructura.

Peligro de lesión por caída de objetos, caída a distinto nivel y/o rotura. Peligro de cortes y arañazos.

-Asegurarse de que no accede ninguna personas a la zona de peligro en caso de caída de materiales.

-Utilizar guantes de protección anticorte, casco, y botas de protección para realizar maniobra.

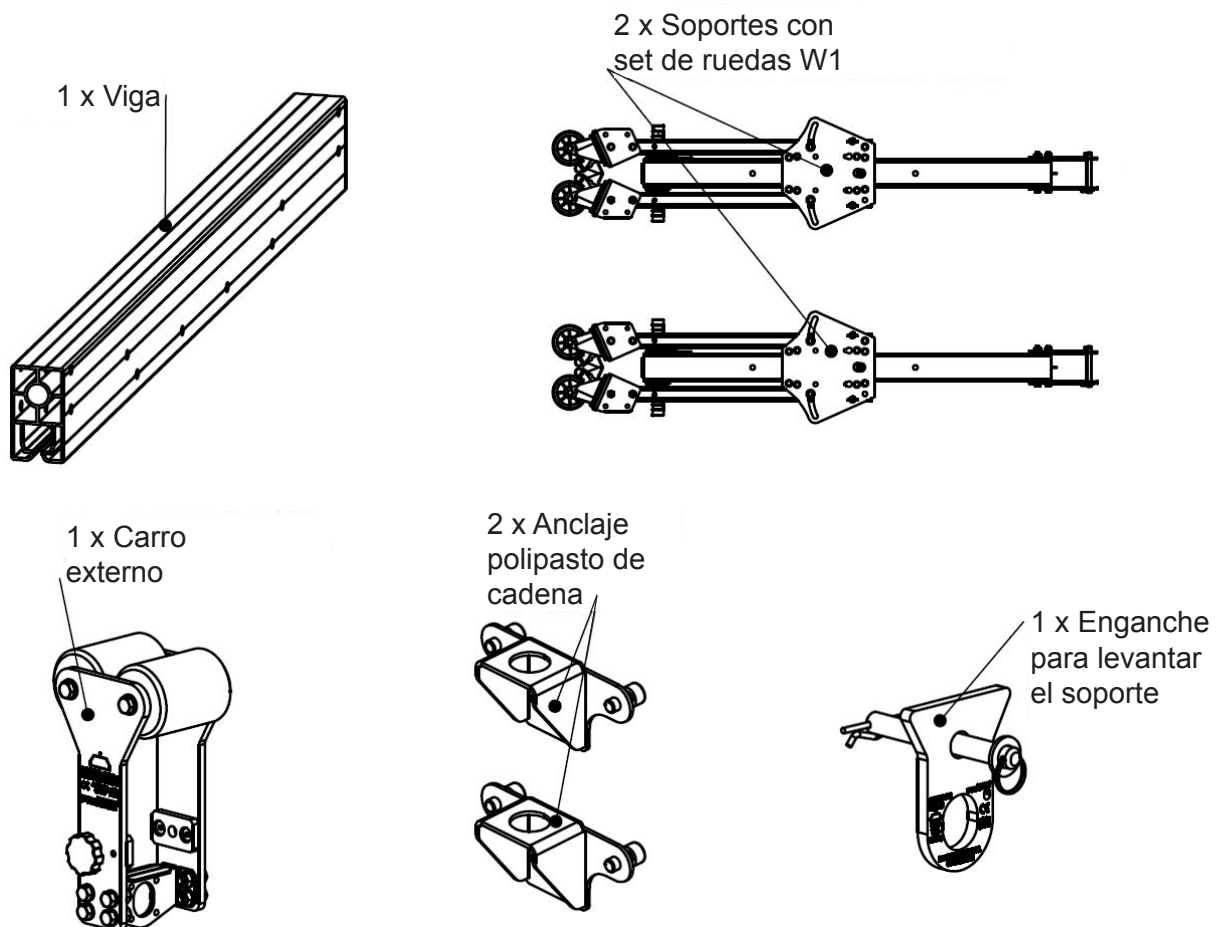
-Evitar situarse debajo la estructura o del objeto suspendido.

-El aparato elevador se debe suspender del carro de translación.

-Está prohibido anclar el aparato elevador de un punto diferente al carro de translación.

Proceder al montaje del pórtico PCP-A / PCP-L según los pasos indicados en las siguientes páginas.

Materiales necesarios:

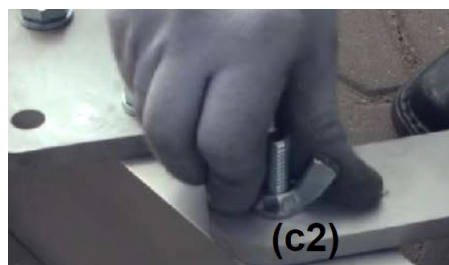


6.3.1-Preparación de los soportes

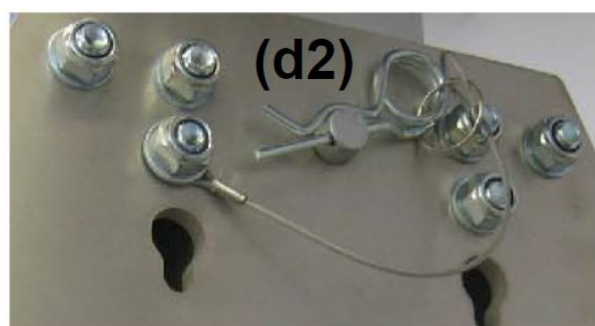
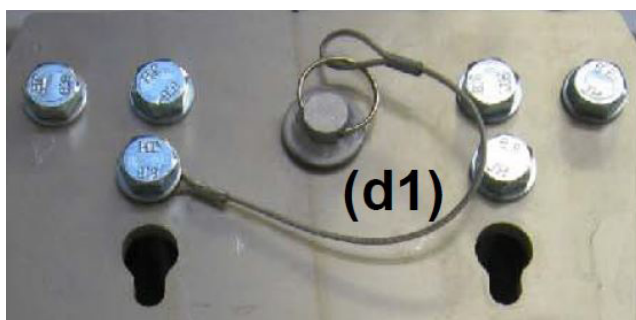
1- Retire la cinta (a) sosteniendo las patas juntas.



2- Extienda las patas (b1, b2) e instale entre ellas el soporte unión patas (c1) usando un tornillo con tuerca de mariposa (c2)

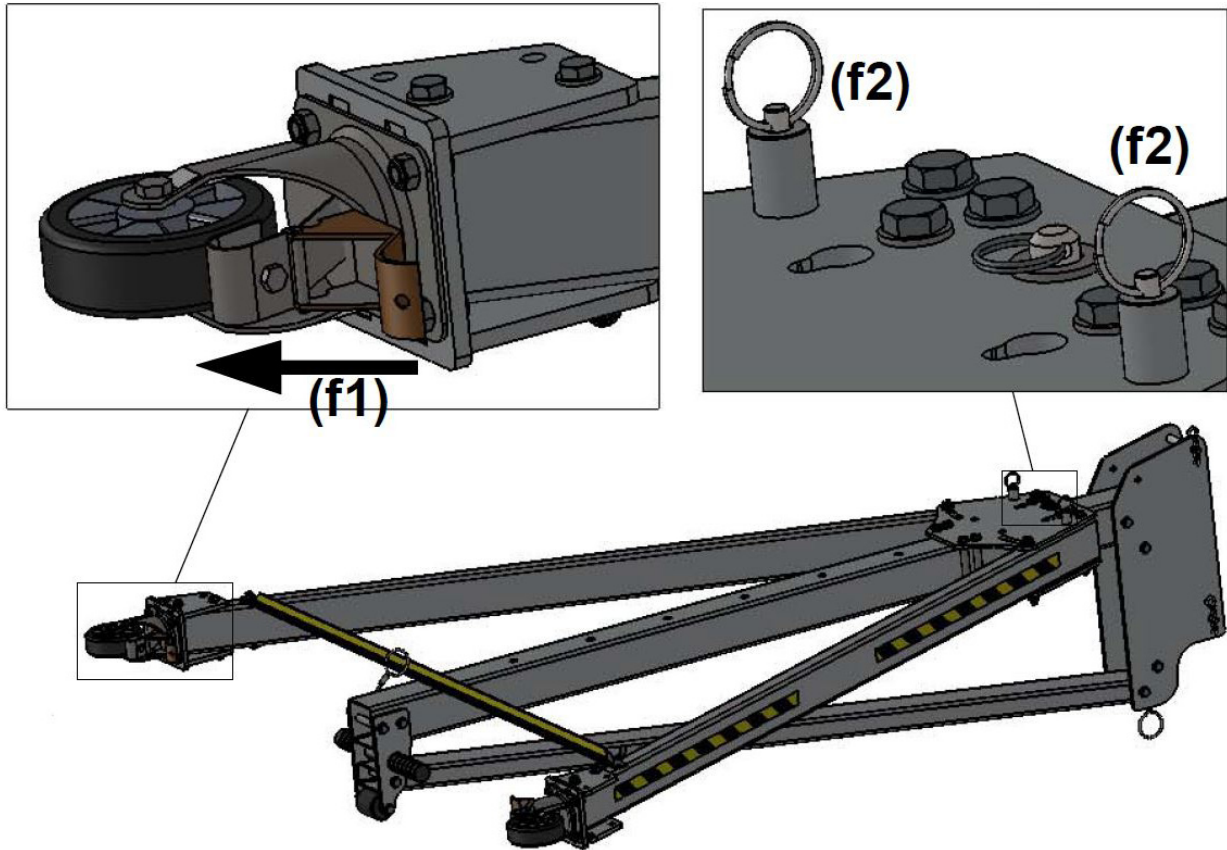


3- Verifique la instalación correcta del tornillo (d1) con el pasador de chaveta (d2) en el soporte. Para una fácil instalación del dispositivo, la parte vertical del soporte debe estar bloqueada en la posición más baja (e).



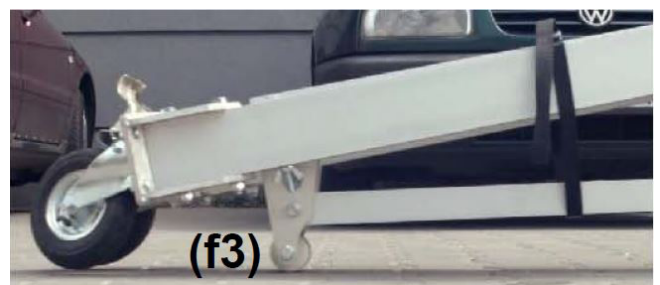
4- Bloquee los frenos de las ruedas (f1) usando solo calzado de protección. NO USE LAS MANOS!

5- Cuando las patas están completamente abiertas, se bloquean automáticamente con el pin (f2).



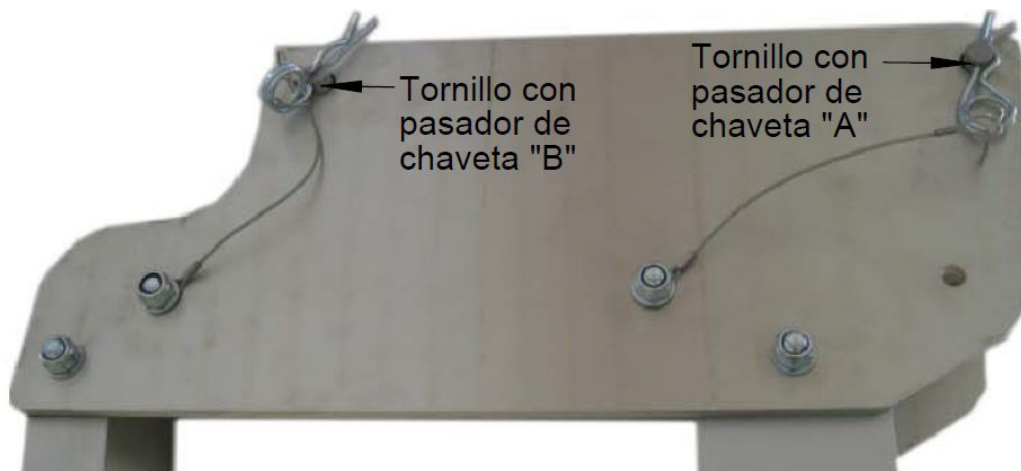
Soporte debidamente ensamblado.

6- Los soportes se pueden mover fácilmente con un rodillo especial (f3).



6.3.2-Instalación de la viga

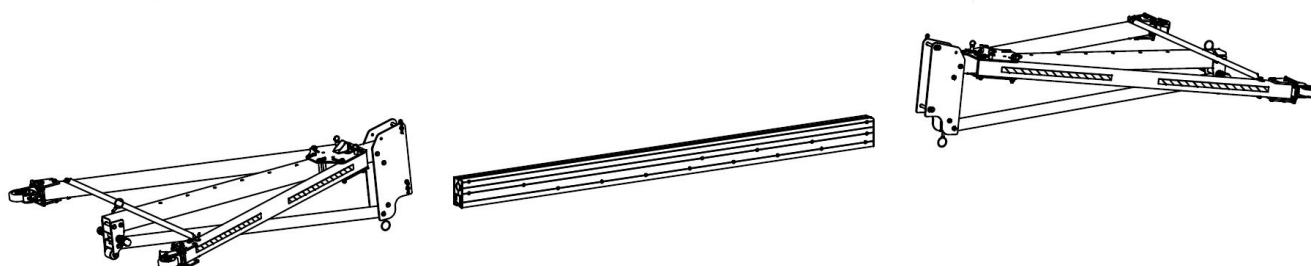
7- El soporte está equipado con dos tornillos con pasador de chaveta ("A" y "B") para la instalación de la viga.



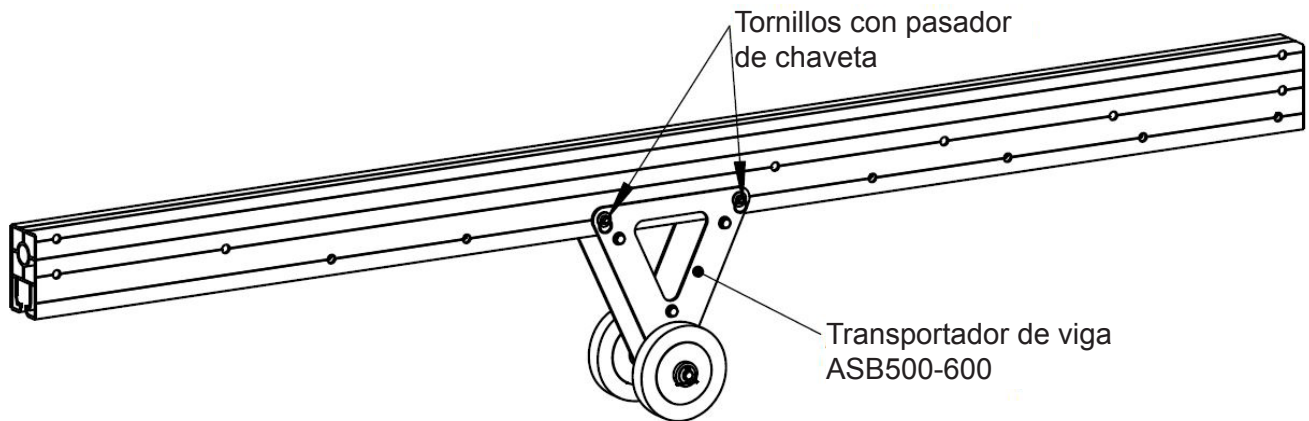
8- Retire los tornillos "A" y "B" con pasador de chaveta.



9- Coloque dos soportes opuestos entre sí con una viga entre ellos sobre una superficie firme y plana.



10- La viga de PCP-A / PCP-L se puede transportar fácilmente utilizando el transportador de viga ASB500-600 que se puede instalar en la viga con dos tornillos con pasador de chaveta.



11- Conecte un extremo de la viga con el soporte usando el tornillo "A". Asegure el tornillo con pasador de chaveta!

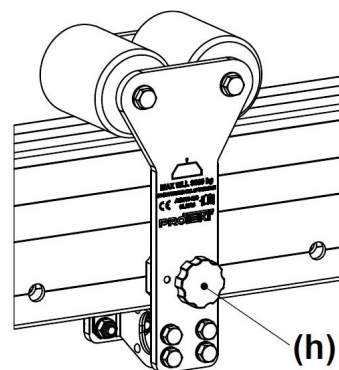
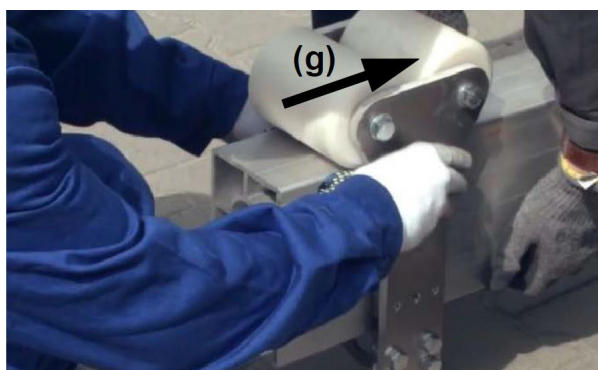


12- ANTES DE INSTALAR EL SEGUNDO SOPORTE PONER EN LA VIGA TODOS LOS CARROS NECESARIOS!

6.3.3-Instalación de los carros

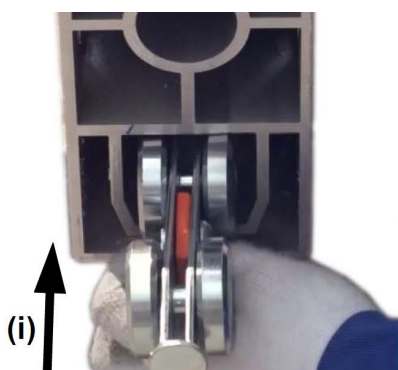
INSTALACIÓN CARRO EXTERNO

13- Coloque el carro externo en el extremo libre de la viga (g) y asegure la posición del carro (h) cerca del centro de la viga con el pomo (freno de fricción).

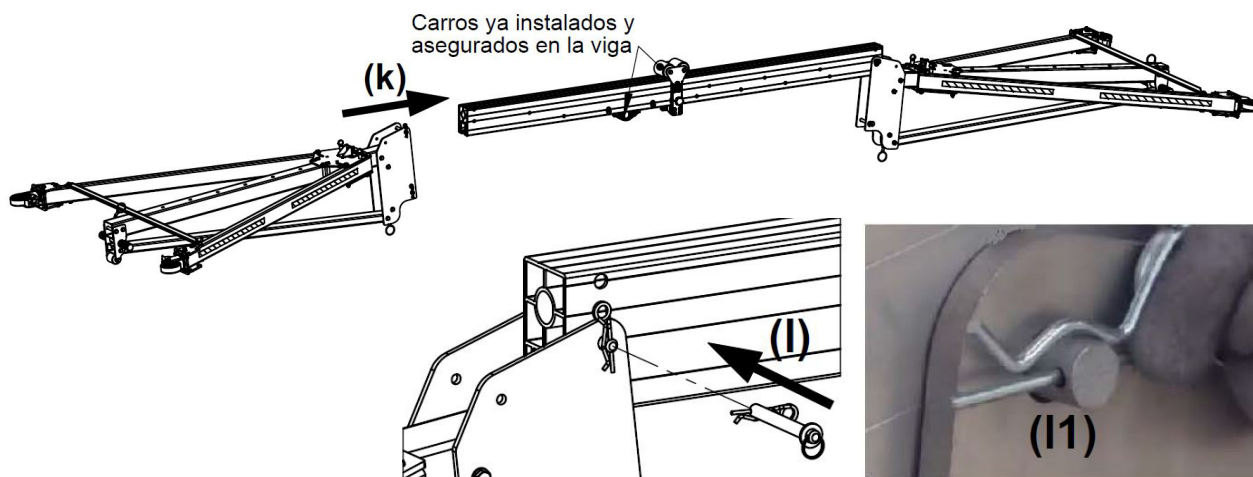


INSTALACIÓN CARRO INTERNO

14- Inserte el carro interno en el carril de la viga (i) y asegure la posición del carro con dos tornillos con pasador de chaveta (j).



15- Después de la instalación de todos los carros necesarios, instale un segundo soporte en el extremo de la viga (k) usando el tornillo "A" (l). Asegure el tornillo con el pasador de chaveta (l1). En esta etapa es fácil de quitar el transportador de viga ASB500-600.



6.3.4-Elevación de los soportes

Se recomienda elevar los soportes con un polipasto de cadena (al menos 1,5 tn WLL) y un enganche para elevar el soporte (ASB 500-360).

16- Fije el enganche ASB500-360 en el tercer orificio de la línea inferior en la viga (o1).

17- Conecte el polipasto de cadena al enganche ASB500-360 instalado en la viga (o2).

18- El enganche ASB500-360 debe inmovilizarse utilizando un tornillo con pasador de chaveta (j)

19- Conecte el gancho del polipasto de cadena al extremo del pequeño cable de acero (o3) ubicada entre las placas frontales de soporte.

20- Asegúrese de que el tornillo "B" esté retirado de la placa frontal del soporte (o4)

21- Comience a levantar el soporte usando la palanca del polipasto de cadena (05). Al subir, asegure la estabilidad de todo el dispositivo.

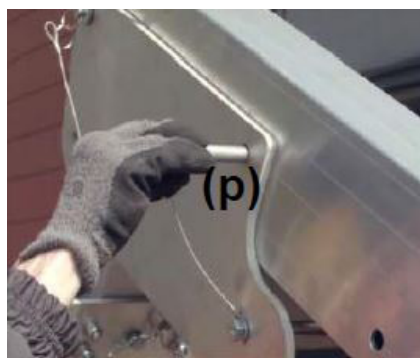


22- Inserte el segundo tornillo "B" en la placa frontal de soporte (p).

23- Asegure el tornillo con pasador de chaveta. (p1).

24- Suelte el polipasto de cadena y retire el cable de acero.

25- Repita las instrucciones anteriores para el segundo soporte.



6.3.5-Descenso de los soportes

Se recomienda que los soportes se bajen utilizando un polipasto de cadena (al menos 1,5 tn WLL) y un enganche para elevar el soporte (ASB 500-360).

26- Antes de bajar el soporte, asegúrese de que todos los frenos de las ruedas estén bloqueados (f1).

27- Fije el enganche ASB500-360 en el tercer orificio inferior de la viga (q1).

28- Conecte el polipasto de cadena al enganche ASB500-360 instalado en la viga (q2)

29- El enganche ASB500-360 debe inmovilizarse utilizando un tornillo con pasador de chaveta (j)

30- Conecte el gancho del polipasto de cadena al extremo del pequeño cable de acero (q3) ubicada entre las placas frontales de soporte.

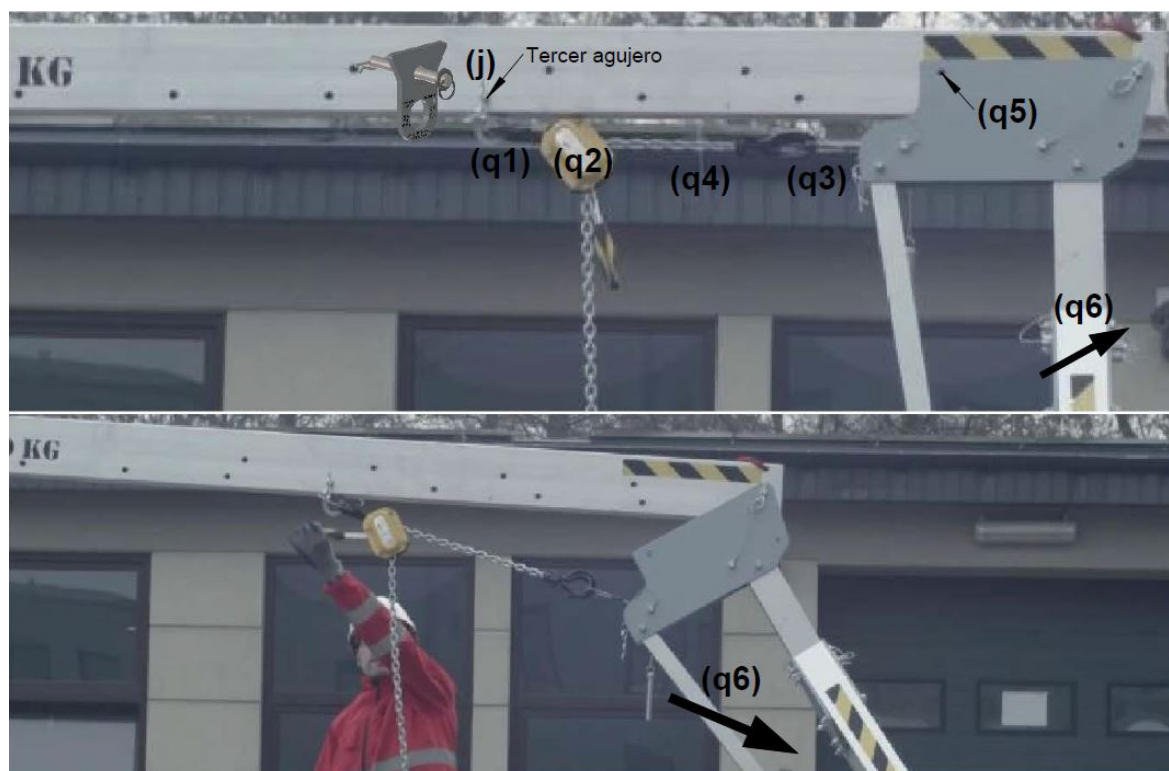
31- Asegúrese de que el mecanismo del polipasto de cadena esté bloqueado, encadenado (q4) y el gancho correctamente sujeto al extremo del cable de acero. Se permite una pequeña holgura de la cadena.

32- Retire el tornillo con el pasador de chaveta "B" de la placa frontal de soporte (q5).

33- Desbloquee las ruedas y empuje el soporte hacia afuera (q6).

34- Mientras baja el dispositivo, asegúrese de la estabilidad de todo el dispositivo.

35- Repita las instrucciones anteriores para el segundo soporte.



6.3.5-Ajuste de altura de la viga

36- Cuelgue el anclaje del polipasto de cadena en la placa lateral de soporte en los 2 orificios (r)

37- Instale el polipasto de cadena en el anclaje del polipasto de cadena (r1).

38- Coloque el gancho de polipasto en el borde inferior de la parte vertical de soporte (r2)

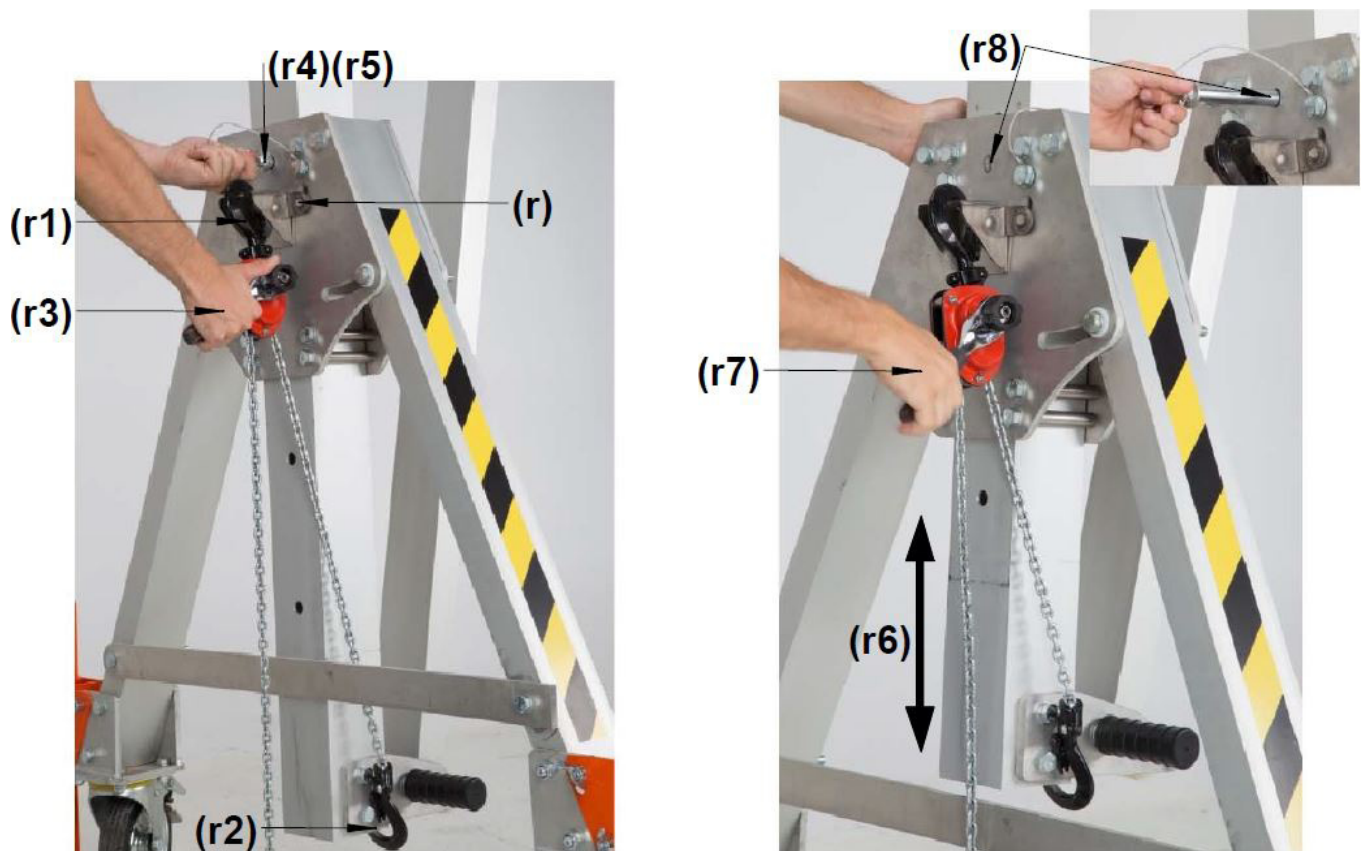
39- Tire de la cadena hacia arriba y bloquee el mecanismo (r3) para que el tornillo con chaveta se pueda mover (r4)

40- Asegúrese de que el mecanismo del polipasto de cadena esté bloqueado y que el gancho esté correctamente sujeto al borde inferior de la parte vertical del soporte.

41- Retire el tornillo con pasador de chaveta (r5).

42- Ajuste (hacia arriba o hacia abajo) la altura de la parte vertical del soporte (r6) utilizando la palanca del polipasto de cadena (r7).

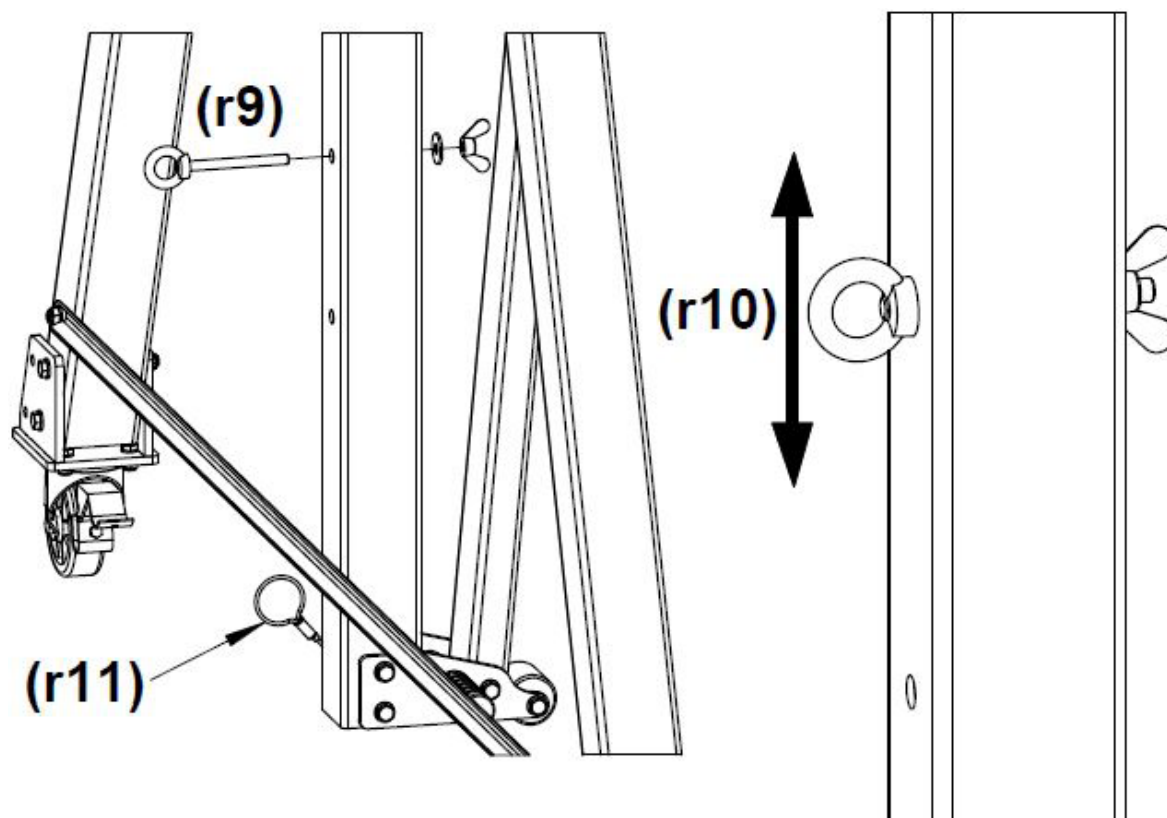
43- Inserte el tornillo a través de las placas laterales de soporte y asegúrelo con un pasador de chaveta (r8).



44- Si la cadena es demasiado corta para unirla al borde inferior de la parte vertical del soporte, se puede utilizar el enganche ASB500-370 (r9). El enganche debe instalarse en el orificio de la parte vertical del soporte. El gancho del polipasto de cadena debe estar unido a la oreja del enganche (r10).

45- El gancho del polipasto de cadena se puede acoplar al pequeño cable de acero instalado en la parte vertical del fondo de soporte (r11).

46- Repita la instrucción anterior para el segundo soporte. ¡Ambos soportes deben configurarse a la misma altura!



47- LAS DOS PIEZAS VERTICALES DE LA SOPORTE DEBEN SER LEVANTADAS A SER POSIBLE UNIFORMEMENTE!

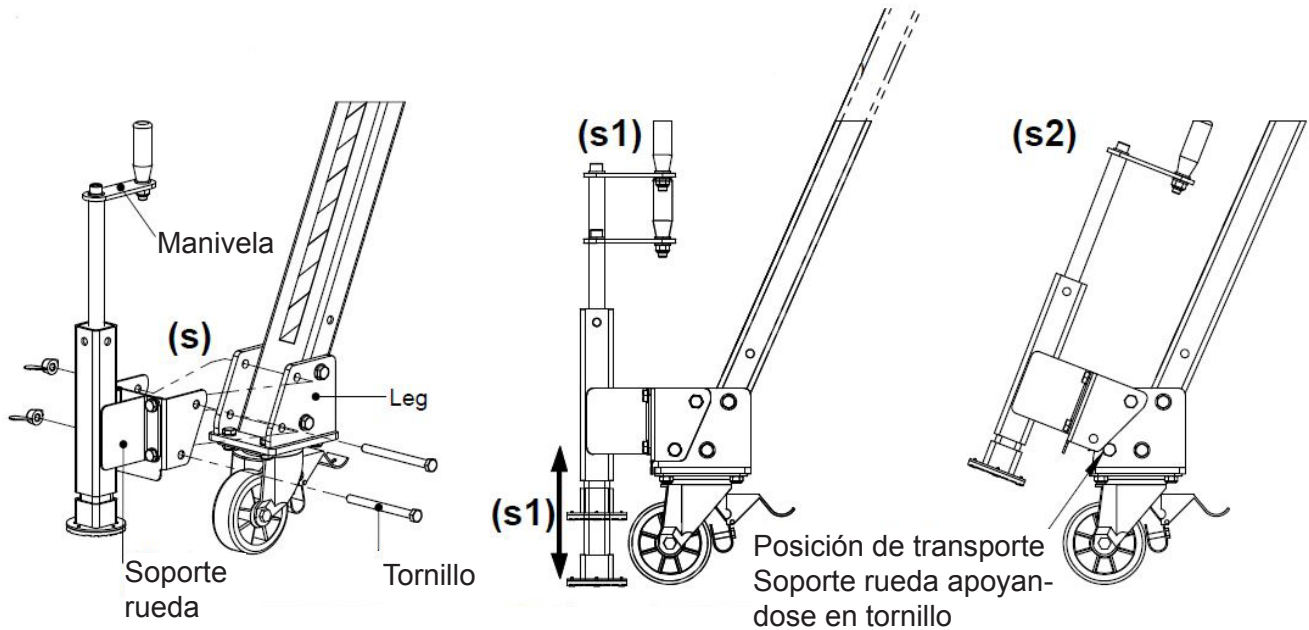
6.3.6-Instalación soporte rueda

48- Se recomienda utilizar adicionalmente el juego de soporte de ruedas.

49- Fije el soporte de la rueda a la pata con dos tornillos con tuercas mariposa.

50- Gire la manivela para ajustar la altura (s1).

51- Posición adicional de soporte de la rueda utilizada durante el transporte del dispositivo PCP-A / PCP-L (s2).





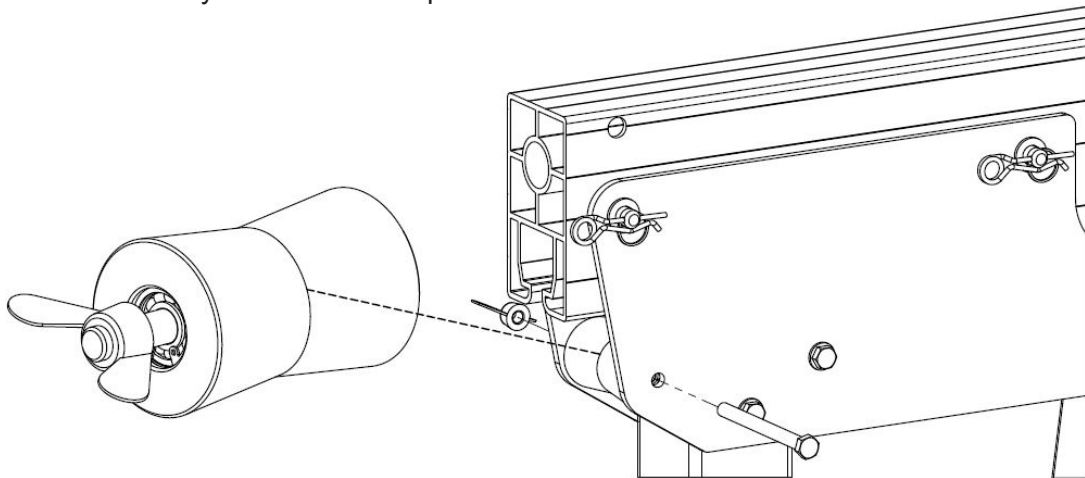
6.3.7-Instalación de rodillos de cable

El dispositivo PCP-A / PCP-L se puede usar con el cabrestante de freno. Para guiar el cable del cabrestante se deben usar dos tipos de rodillos de cable:

- ASB500-180 - rodillo de cable para soporte
- ASB500-240 - rodillo de cable para viga

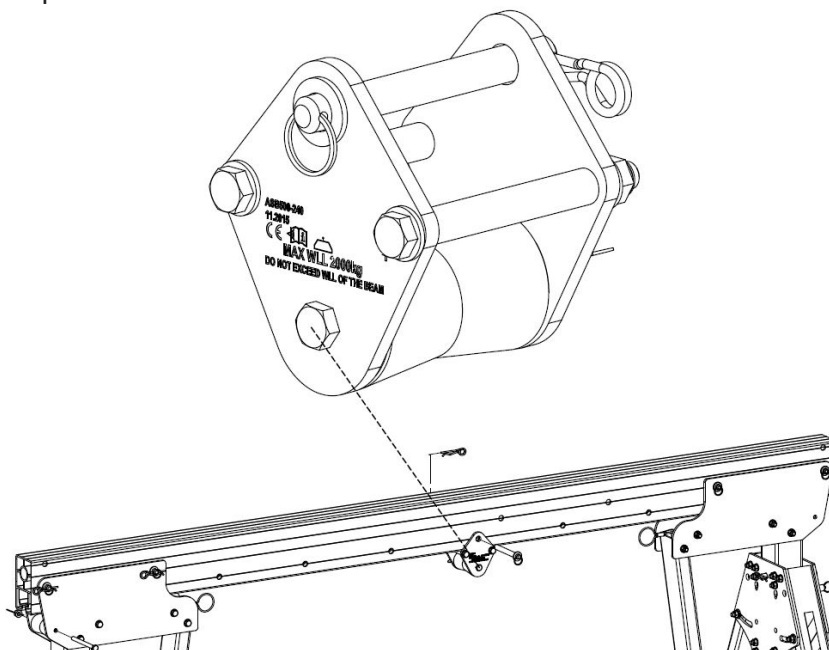
INSTALACIÓN RODILLO PARA SOPORTE

52- El rodillo de cable para soporte ASB500-180 debe instalarse entre dos placas frontales de soporte usando un tornillo y una tuerca mariposa.



INSTALACIÓN RODILLO PARA VIGA

53- El rodillo de cable para la viga ASB500-240 debe instalarse en un orificio en la viga usando el tornillo ASB500-130 y el pasador de chaveta.

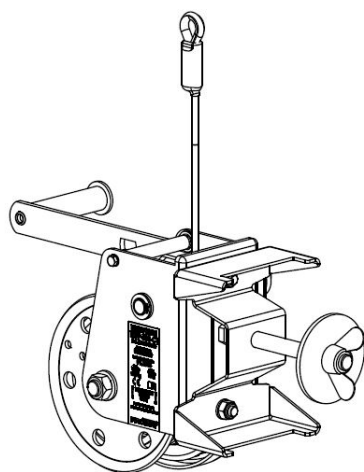
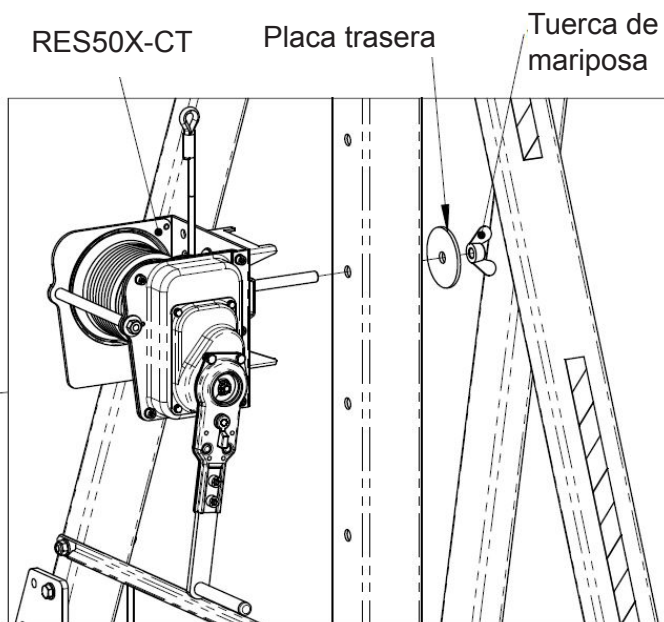
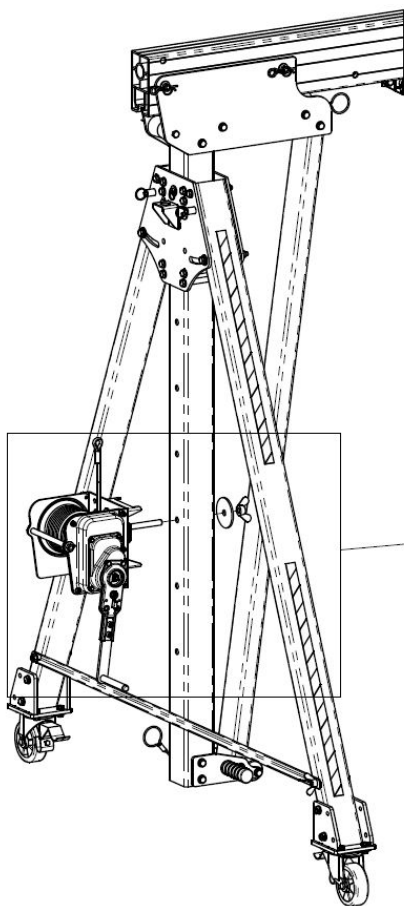


6.3.8-Instalación cabrestantes RES

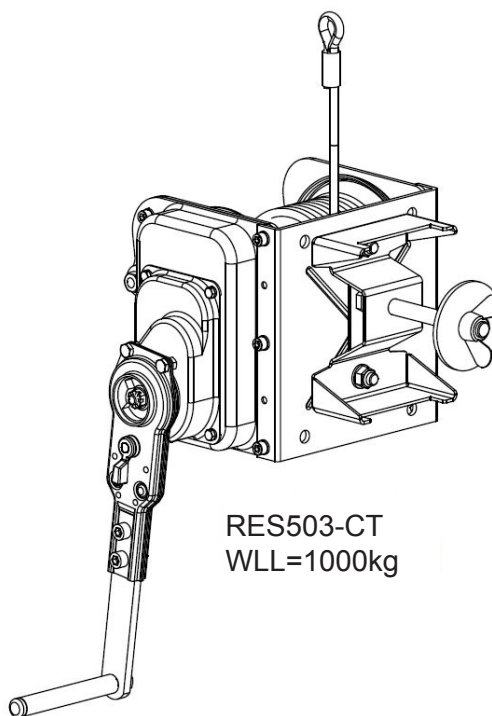
INSTALACIÓN RES 502-CT / 503-CT

El dispositivo PCP-A / PCP-L se puede usar con el cabrestante RES502-CT / RES503-CT.

El dispositivo RES502-CT / RES503-CT se puede instalar en un orificio en la parte vertical del soporte (todos los tamaños A / B / C / E / F / G).



RES502-CT
WLL=500kg

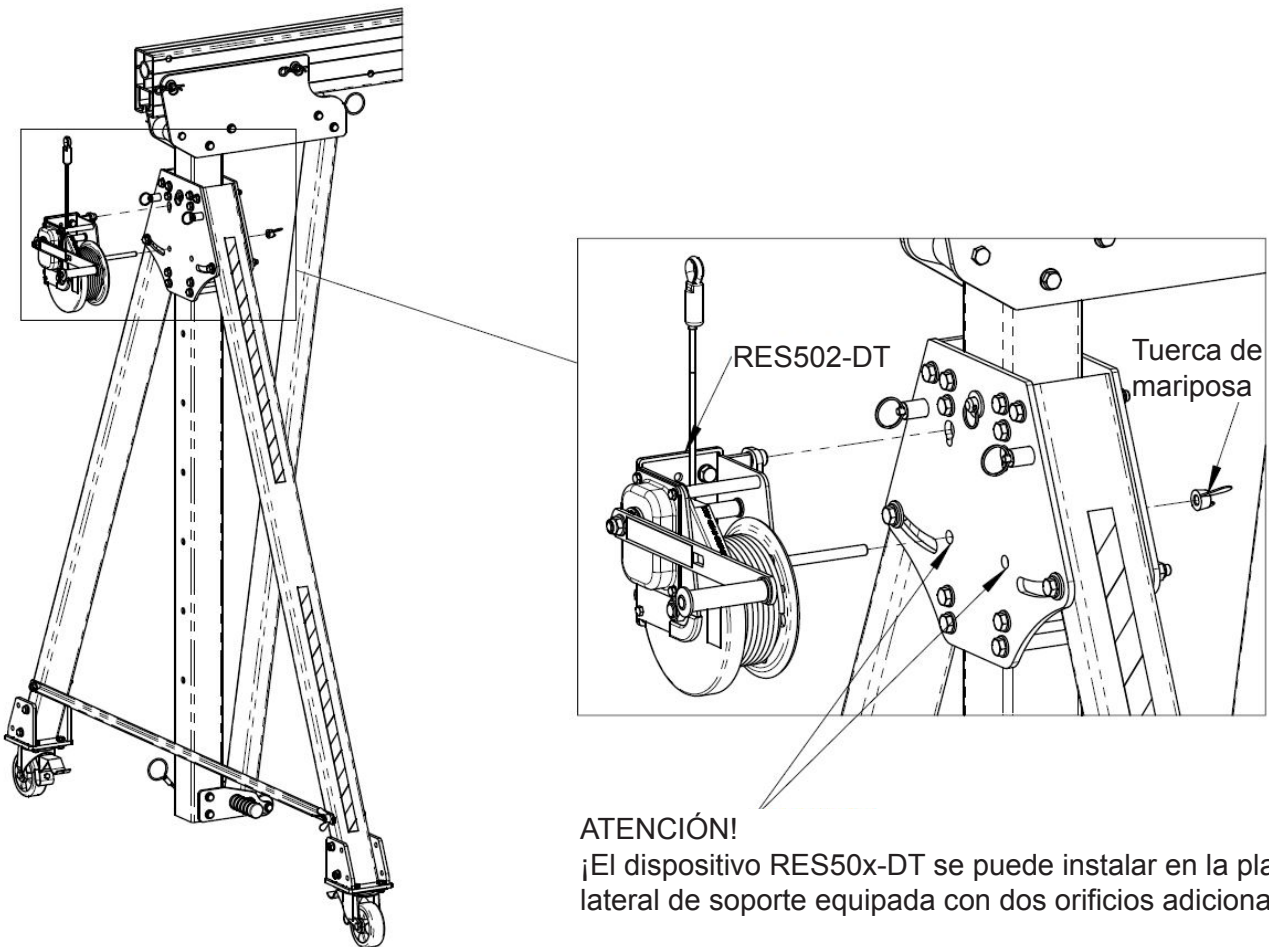


RES503-CT
WLL=1000kg

INSTALACIÓN RES 502-DT

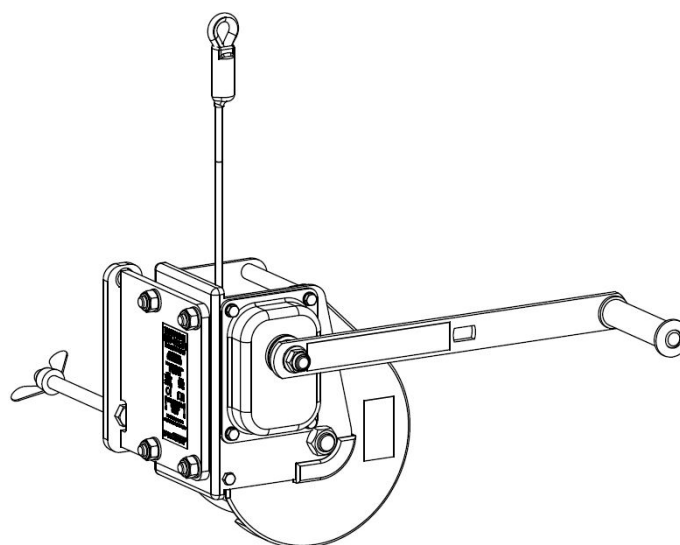
El dispositivo PCP-A / PCP-L se puede usar con el cabrestante RES502-DT.

El dispositivo RES502-DT se puede instalar en una placa lateral del soporte pequeño y mediano (A / B / E / F).



ATENCIÓN!

¡El dispositivo RES50x-DT se puede instalar en la placa lateral de soporte equipada con dos orificios adicionales!

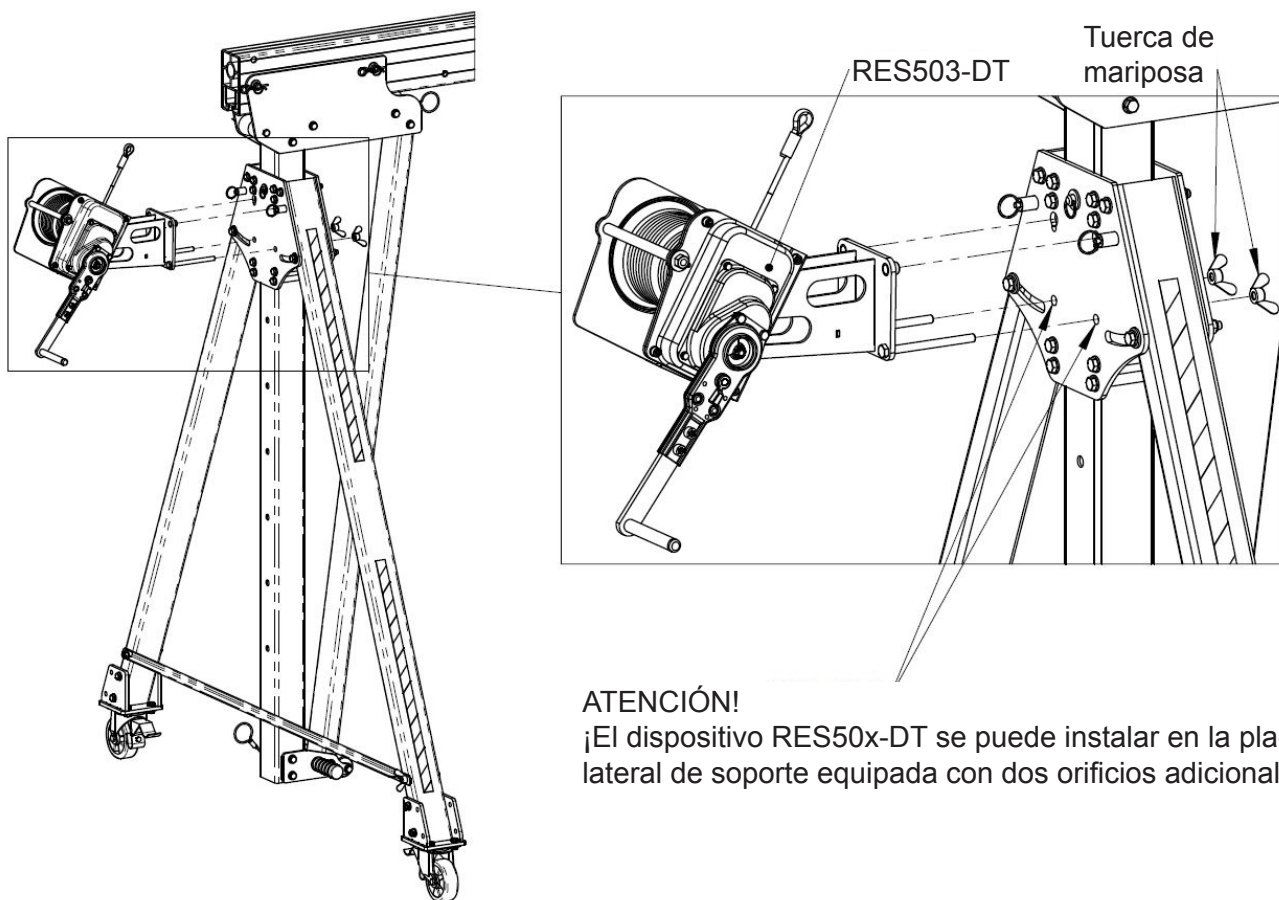


RES502-DT
WLL=500kg

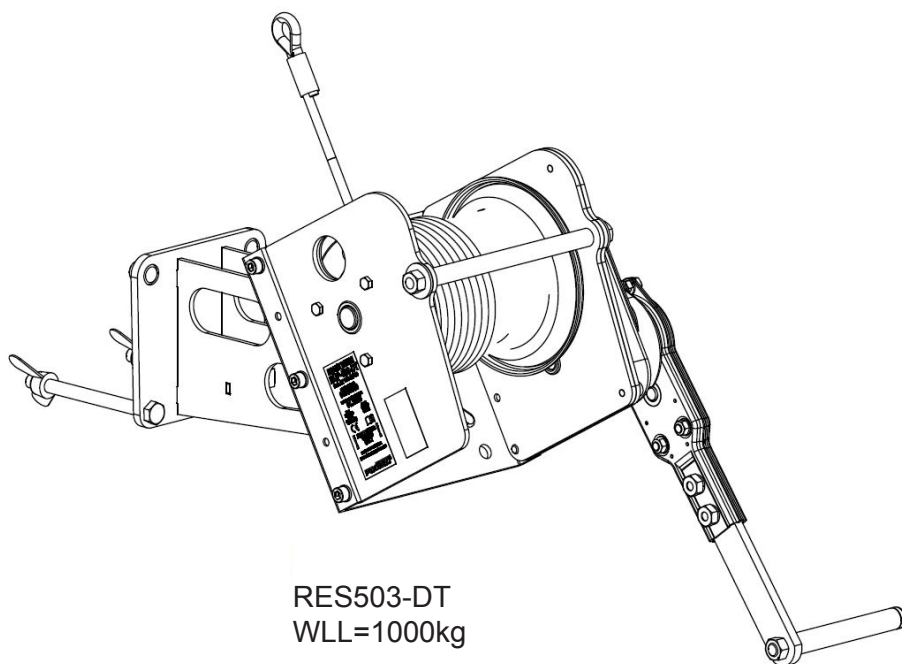
INSTALACIÓN RES 503-DT

El dispositivo PCP-A / PCP-L se puede usar con el cabrestante RES503-DT.

El dispositivo RES503-DT se puede instalar en una placa lateral del soporte pequeño y mediano (A / B / E / F).



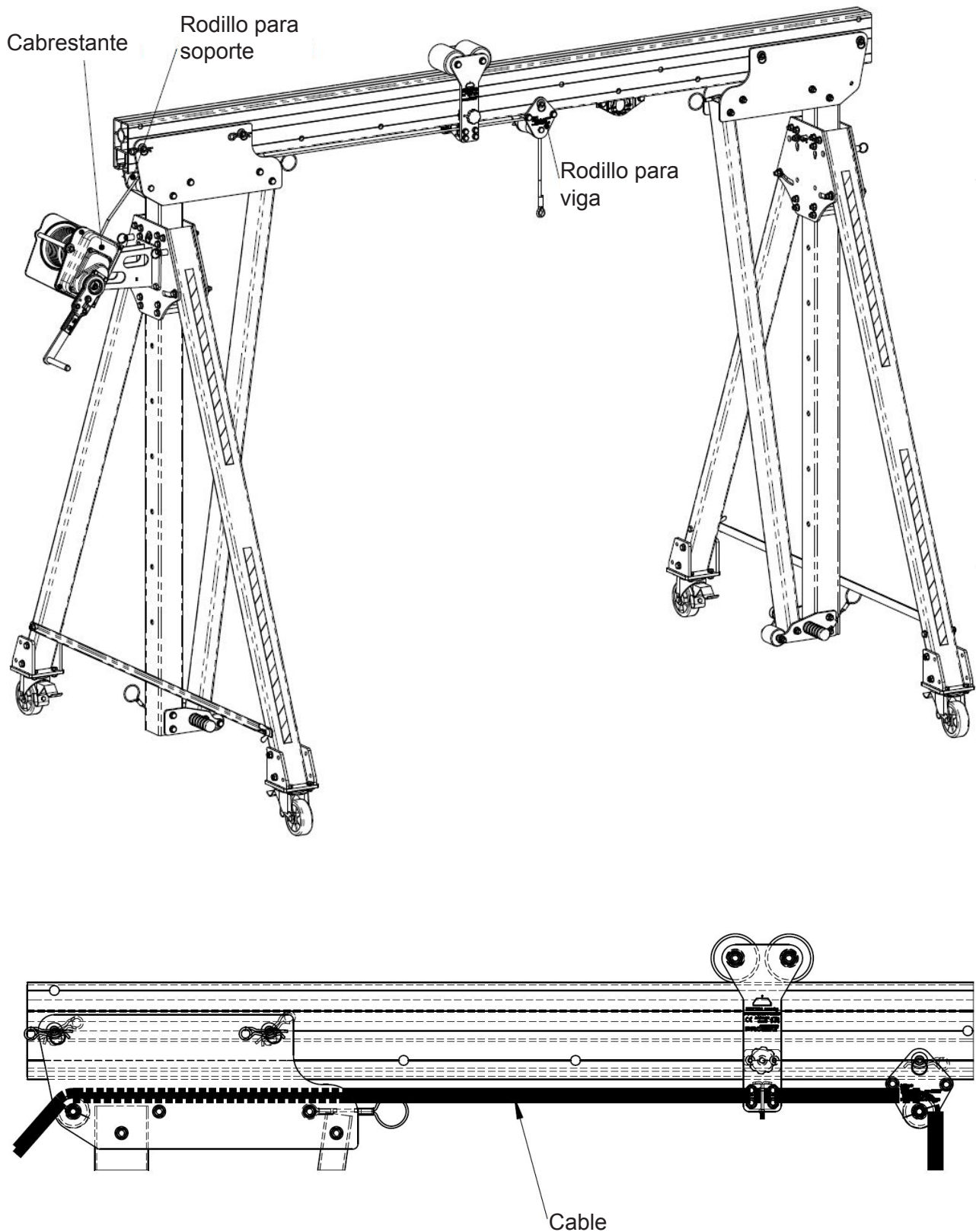
ATENCIÓN!
¡El dispositivo RES50x-DT se puede instalar en la placa lateral de soporte equipada con dos orificios adicionales!



6.3.9-Instalación del cable de cabrestante RES

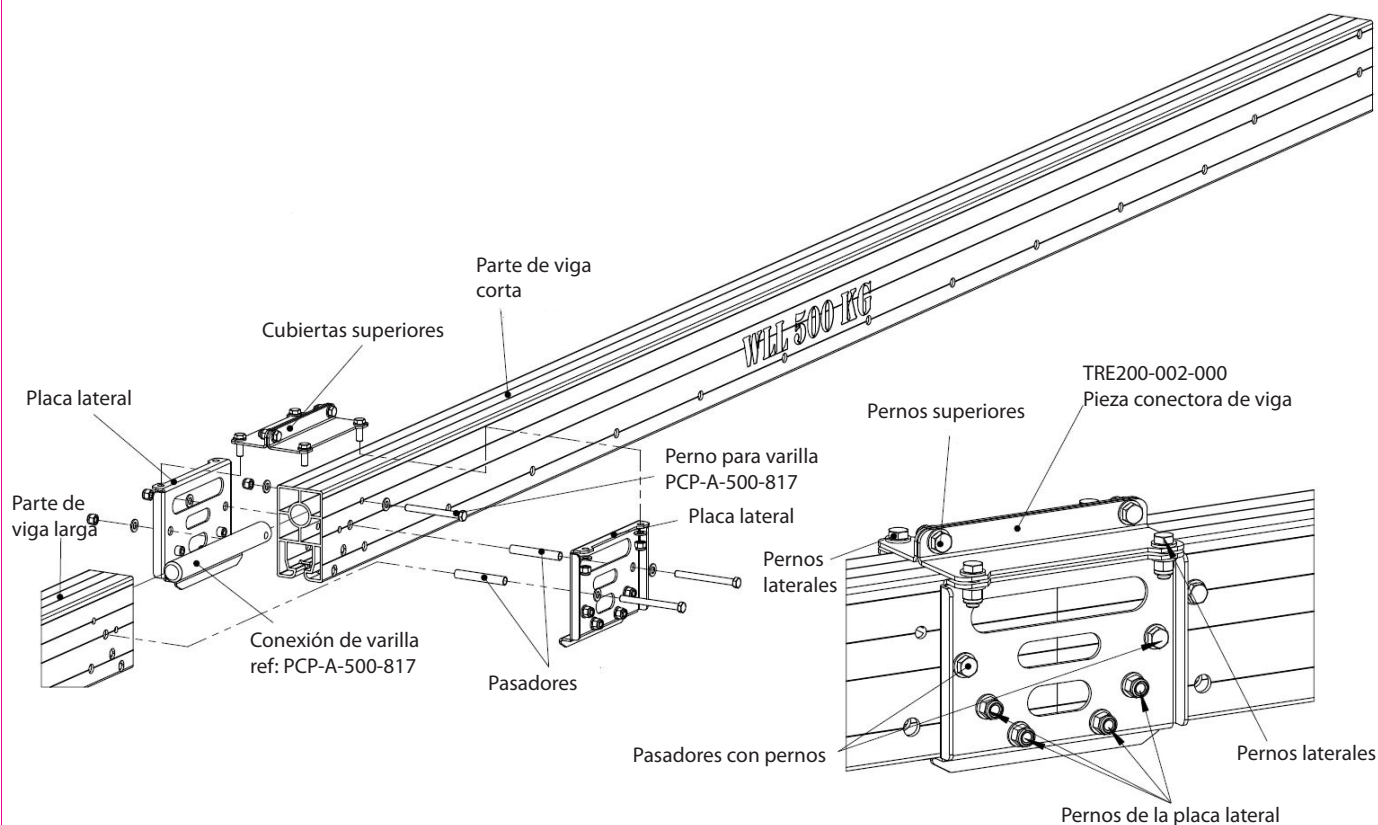
El cable de los dispositivos RES50x-CT / RES50x-DT debe guiarse a través de rodillos de cable (descritos en la sección 6.3.7.).

El punto de anclaje del carro externo no interfiere con el cable.



6.3.10-Montaje PCP-A vigas combinadas (8 y 9m)

Esta configuración solo puede ensamblarse mediante soportes y vigas de PCP-A. Ensamblado a partir de dos vigas de aluminio con carril interior (para carro interno). Se puede utilizar con carros externos e internos. Los dos extremos de las vigas en contacto se unen mediante el conector TRE200-002-000. Este dispositivo de unión está fabricado en acero galvanizado. Longitudes permitidas con combinación de vigas: 8 / 9 m.



Detalle de la unión de las vigas del PCP-A de 8 y 9 m. Estas configuraciones requieren de la unión de 2 vigas de aleación de aluminio (PCP-A-800-001 o PCP-A-900-001) unidas mediante una pieza de acero galvanizado (TRE200-002-000).

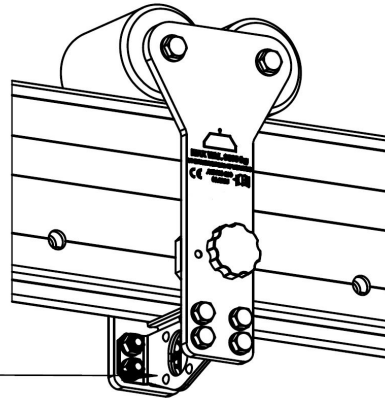
7-Utilización del equipo

7.1-Elevación de cargas

El carro externo ASB500-200 se puede usar con PCP-A / PCP-L para levantar cargas hasta el límite de carga de trabajo (WLL) indicado en la viga. (ver sección 6.2).

Una viga se puede usar con más de un carro externo. Las cargas suspendidas en varios carros externos NO DEBEN superar el WLL indicado en la viga. Para la protección personal durante la elevación de cargas, consulte la Sección 7.2.

PUNTO DE ANCLAJE DE CARRO EXTERNO PARA ELEVACIÓN DE CARGAS ASB500-200.
Elevación de cargas hasta WLL indicada en viga



7.1.1-Capacidad de carga del dispositivo

La carga transportada por el dispositivo PCP-A / PCP-L se puede conectar al punto de fijación del carro externo utilizando polipastos de cadena u otros dispositivos de elevación con la capacidad de carga adecuada. El carro externo está instalado en la viga. La capacidad máxima de carga operativa del dispositivo se indica en la viga.

NO exceda el límite de carga de trabajo (WLL) indicado en la viga

7.1.2-Transporte

El dispositivo debe transportarse en un embalaje que lo proteja de daños o mojarse, por ejemplo, bolsas hechas de tela impregnada o en cajas de madera / acero / plástico impermeables.

7.1.3-Mantenimiento y almacenamiento

Cuando utilice el dispositivo, protéjalo contra daños mecánicos, químicos y térmicos. No use partes dañadas o que no funcionan bien. Limpie un dispositivo sucio con un paño húmedo. Guarde el dispositivo en interiores, lejos de la humedad y las fuentes de calor.

7.1.4-Las reglas esenciales de seguridad y los principios esenciales de uso

- El PCP-A / PCP-L se usa para levantar y bajar cargas que pesen hasta WLL indicado en la viga.
- El carro externo no es un dispositivo de emergencia para levantar personas y no debe usarse para este propósito.
- No use un dispositivo PCP-A / PCP-L en contra de su uso previsto.
- No levante cargas sobre un área ocupada por personas.
- No cambie el diseño del dispositivo, la repare o reemplace los elementos incluidos en el kit.
- Antes de cada uso del dispositivo, realice una inspección minuciosa para verificar el estado del dispositivo y el funcionamiento correcto. Revise cuidadosamente todas las piezas, prestando especial atención a cualquier daño, desgaste excesivo, corrosión, abrasión, cortes y mal funcionamiento.
- Inspección periódica: el dispositivo debe inspeccionarse al menos una vez cada 12 meses desde la fecha del primer uso. Las inspecciones periódicas deben ser llevadas a cabo únicamente por una persona competente que tenga el conocimiento y la capacitación requeridos para las inspecciones periódicas del equipo de protección personal. Según el tipo y el entorno de trabajo, es posible que se requiera que las inspecciones se realicen con más frecuencia que una vez cada 12 meses. Cada inspección periódica debe registrarse en la tarjeta de identidad del equipo.
- La vida útil máxima del dispositivo PCP-A / PCP-L es ilimitada, pero depende de la intensidad del uso y del entorno de uso. Usar el dispositivo en entornos difíciles, marinos, en contacto con bordes afilados, exposición a temperaturas extremas o sustancias agresivas, etc. pueden conducir a la retirada del uso incluso después de un uso.
- El dispositivo debe ser retirado inmediatamente del uso si existe alguna duda sobre la condición del dispositivo o su funcionamiento. El dispositivo puede ser readmitido para su uso solo después de la inspección detallada del fabricante y el consentimiento por escrito del fabricante para su uso.
- Coloque el dispositivo PCP-A / PCP-L sobre una superficie plana, dura y estable, libre de materiales sueltos, como rocas, escombros, etc.
- Compruebe la estabilidad de la carga unida al punto de anclaje del carro externo o al cable, en el que está izado, para evitar el desprendimiento accidental de cualquiera de los elementos.
- El uso del dispositivo con otros dispositivos (como dispositivos para levantar y bajar cargas) debe estar de acuerdo con las instrucciones de uso de estos dispositivos.
- Está prohibido utilizar los kits en los que se incluye el dispositivo PCP-A / PCP-L, en el que la operación de cualquier componente interrumpe el funcionamiento de otros componentes.
- En caso de dudas sobre condición/uso de este dispositivo, contacte con el fabricante.
- Evite trabajar donde el usuario pueda balancearse y golpear un objeto o donde las líneas puedan cruzarse o enredarse con las de otro trabajador en el área.

En algunos países de la Unión Europea, es obligatorio un examen de la puesta en servicio al comienzo de la obra por parte de un organismo autorizado.

7.2-Protección personal acorde a EN 795/B y TS 16415/B

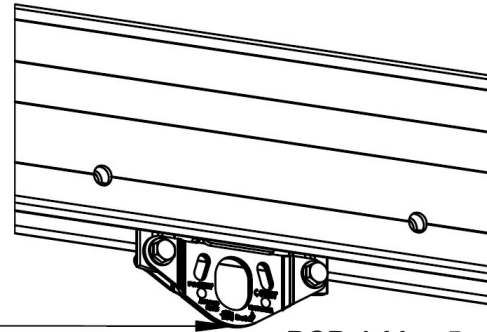
El PCP-A / PCP-L con carro interno se puede utilizar como un anclaje temporal según EN 795 / B y TS 16415 / B.

El dispositivo PCP-A proporciona protección para un máximo de cinco personas al mismo tiempo.

El dispositivo PCP-L proporciona protección para un máximo de tres personas al mismo tiempo. Para la protección personal durante la elevación de cargas, consulte la Sección 7.3.

PUNTO DE ANCLAJE DE CARRO INTERNO PARA PROTECCIÓN PERSONAL ASB500-250.

Una persona (EN 795/B)



PCP-A Max 5 carros
PCP-L Max 3 carros

7.2.1-Reglas para la protección personal

1. UN carro interno puede ser utilizado por UNA persona al mismo tiempo
2. Para PCP-A máximo CINCO personas se pueden unir a los puntos de anclaje disponibles al mismo tiempo.
3. Para PCP-A vigas combinadas (8-9m) máximo DOS personas se pueden unir a los puntos de anclaje disponibles al mismo tiempo.
4. Para PCP-L máximo, se pueden unir TRES personas a los puntos de anclaje disponibles al mismo tiempo.
5. Los puntos de anclaje diseñados para protección personal SÓLO deben usarse para equipos personales de protección contra caídas y NO para equipos de elevación.

7.2.2-Precauciones generales

- Evite trabajar donde el usuario pueda balancearse y golpear un objeto o donde las líneas puedan cruzarse o enredarse con las de otro trabajador en el área.
- Los sistemas de detención de caídas y rescate utilizados con este dispositivo DEBEN CUMPLIR con los requisitos de las normas EN (EN 795 para dispositivos de anclaje; EN 362 para conectores; EN 361 para arneses de cuerpo completo; EN 360 para dispositivos anticaídas retráctiles; EN 1496 para dispositivos de rescate; EN 1497 para arneses de rescate; EN 341 para dispositivos de descenso).
- La máxima fuerza de detención (MAF) a la que está expuesto un usuario de un sistema de detención de caídas (FAS), que usa un arnés de cuerpo completo, durante un arresto de su caída está limitado por la ley a 6 kN en la UE. El sistema utilizado para proteger al usuario contra caídas desde altura debe incluir equipo de protección contra caídas que reduzca la Fuerza Máxima de Arresto, actuando sobre el usuario mientras detiene la caída, hasta un valor máximo de 6kN (por ejemplo, absorbedor de energía de caída de seguridad con eslinga o anticaídas retráctil).

- Asegúrese de que el dispositivo esté instalado en posición vertical sobre una superficie plana, estable y dura. La superficie debe soportar la carga.
- NO use el dispositivo PCP-A para más de cinco personas al mismo tiempo.
- Se recomienda que el dispositivo sea transportado e instalado por un mínimo de dos personas.
- El dispositivo de anclaje o punto de anclaje para el sistema de detención de caídas siempre debe colocarse, y el trabajo debe llevarse a cabo de tal manera que se reduzca al mínimo tanto la posibilidad de caídas como la posible distancia de caída. El dispositivo / punto de anclaje debe colocarse sobre la posición del usuario. La forma y la construcción del dispositivo / punto de anclaje no permitirán la desconexión automática del equipo. La resistencia estática mínima del dispositivo / punto de anclaje es de 12 kN. Se recomienda utilizar un punto de anclaje estructural certificado y marcado que cumpla con EN 795.

7.2.3-Los principios esenciales de uso del equipo de protección personal

- El equipo de protección personal (EPI) solo debe ser utilizado por una persona entrenada y competente en su uso seguro.
- El EPI no debe ser utilizado por una persona con una condición médica que pueda afectar la seguridad del usuario del equipo en un uso normal y de emergencia.
- Se debe implementar un plan de rescate para tratar cualquier emergencia que pueda surgir durante el trabajo.
- Está prohibido realizar modificaciones o adiciones al equipo sin el consentimiento previo por escrito del fabricante.
- Cualquier reparación solo debe ser llevada a cabo por el fabricante del equipo o su representante certificado.
- El EPI no se debe usar fuera de sus limitaciones o para ningún otro propósito que no sea para el que está destinado.
- El EPI debe ser un elemento de uso personal.
- Antes del uso, asegúrese de la compatibilidad de los elementos del equipo ensamblado en el sistema de detención de caídas. Verifique periódicamente la conexión y el ajuste de los componentes del equipo para evitar el aflojamiento accidental o la desconexión de los componentes.
- Está prohibido utilizar combinaciones de elementos de equipos en los que la función de seguridad de un elemento se vea afectada o interfiera con la función segura de otro.
- Es esencial para la seguridad del usuario que si el producto se vuelve a vender fuera del país de destino original, el revendedor deberá proporcionar instrucciones de uso, mantenimiento, examen periódico y reparación en el idioma del país en el que el producto debe ser vendido.
- Un arnés de cuerpo completo (que cumple con EN 361) es el único dispositivo aceptable para sostener el cuerpo que se puede usar en un sistema de detención de caídas.

- En el arnés de cuerpo entero, use solo puntos de unión marcados con una letra grande “A” para unir un sistema de detención de caídas.
- Es obligatorio verificar el espacio libre requerido debajo del usuario en el lugar de trabajo antes de cada uso del sistema de detención de caídas, para que, en caso de una caída, no haya colisión con el suelo u otro obstáculo en el camino. El valor requerido del espacio libre debe tomarse del manual de instrucciones del equipo usado.
- Hay muchos riesgos que pueden afectar el rendimiento del equipo y las precauciones de seguridad correspondientes que deben observarse durante la utilización del equipo, especialmente:
 - arrastre o bucles de cuerdas de seguridad o líneas de vida sobre bordes afilados,
 - cualquier defecto como corte, abrasión, corrosión,
 - exposición climática,
 - caída en péndulo,
 - extremos de temperatura,
 - reactivos químicos,
 - conductividad eléctrica.

7.2.4-Inspección

Antes de cada uso del equipo de protección personal, es obligatorio llevar a cabo una verificación previa al uso del equipo, para asegurarse de que esté en buen estado y funcione correctamente antes de usarlo.

Durante la verificación previa al uso, es necesario inspeccionar todos los elementos del equipo con respecto a cualquier daño, desgaste excesivo, corrosión, abrasión, corte o actuación incorrecta, especialmente tener en cuenta:

- en arneses y cinturones de cuerpo entero - hebillas, elementos de ajuste, puntos de fijación, cinchas, costuras, bucles;
- en absorbedores de energía: unión de bucles, correas, costuras, carcasa, conectores;
- en eslingas textiles o líneas de vida o guías: cuerda, bucles, dedales, conectores, elementos de ajuste, empalmes;
- en eslingas de acero o líneas de vida o líneas guía: cable, alambres, clips, férrulas, bucles, dedales, conectores, elementos de ajuste;
- en dispositivos anticaídas retráctiles: cable o cuerdas, retractor y freno que actúan correctamente, carcasa, absorbedor de energía, conector;
- en dispositivos anticaídas de tipo guiado: cuerpo del descargador de caída, función de deslizamiento, engranaje de bloqueo que actúa, remaches y tornillos, conector, absorbedor de energía;
- en conectores: cuerpo principal, remaches, compuerta, mecanismo de bloqueo que actúa;
- en trípodes: patas, pasadores de seguridad, armellas, pies, cadena, elementos de conexión.

7.2.5-Inspección periódica

Después de cada 12 meses de uso, el equipo de protección personal debe retirarse del uso para llevar a cabo una inspección periódica detallada. La inspección periódica debe ser llevada a cabo por una persona competente que tenga el conocimiento y la capacitación requeridos para las inspecciones periódicas del equipo de protección personal. La inspección periódica puede ser llevada a cabo también por el fabricante o su representante autorizado. En el caso de algunos tipos de equipos complejos, por ejemplo, algunos tipos de dispositivos anticaídas de caída retráctiles, la inspección anual solo puede llevarla a cabo el fabricante o su representante autorizado.

Durante esta inspección se establecerá el tiempo admisible de uso del dispositivo hasta la próxima inspección del fabricante.

El resultado de la inspección debe registrarse en la tarjeta de identidad.

Las inspecciones periódicas son esenciales para el mantenimiento del equipo y la seguridad de los usuarios, de lo que depende la eficacia continua y la durabilidad del equipo.

Durante la inspección periódica es necesario verificar la legibilidad del marcado del equipo.

7.2.6-Vida útil máxima

La vida útil máxima del carro interno ASB500-250 es ilimitada, pero depende de la intensidad del uso y del entorno de uso. Usar el dispositivo en entornos difíciles, marinos, en contacto con bordes afilados, exposición a temperaturas extremas o sustancias agresivas, etc. pueden conducir a la retirada del uso incluso después de un uso.

7.2.7-Retirada del uso

El equipo de protección personal debe ser retirado del uso inmediatamente cuando surja alguna duda sobre su condición para un uso seguro y no se vuelva a utilizar hasta que el fabricante del equipo o su representante lo confirmen por escrito después de llevar a cabo la inspección detallada.

7.2.8-Retirada del uso después de detener una caída

El dispositivo debe ser retirado del uso inmediatamente cuando se haya utilizado para detener una caída. Después de eso debe llevarse a cabo la inspección detallada del dispositivo por parte del fabricante.

La inspección del fabricante puede llevarse a cabo por:

- fabricante
- persona recomendada por el fabricante
- empresa recomendada por el fabricante.

Durante esta inspección se establecerá si el trípode puede usarse por más tiempo y se definirá el tiempo admisible de uso del trípode hasta la próxima inspección del fabricante y se registrará en la tarjeta de identidad.

7.2.9-Transporte

El equipo de protección personal se debe transportar en un paquete (por ejemplo, una bolsa hecha de papel o textil resistente a la humedad o cajas de acero o plástico) para proteger contra el daño o la humedad.

7.2.10-Mantenimiento y almacenamiento

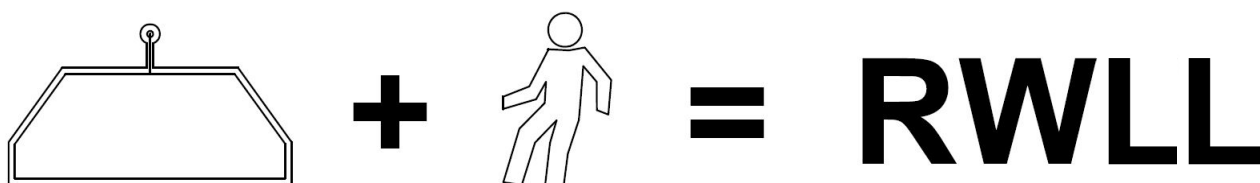
El equipo se puede limpiar sin causar un efecto adverso en los materiales en la fabricación del equipo. Para productos textiles, use detergentes suaves para telas delicadas, lávelos a mano o en una máquina y enjuáguelos en agua. Las partes plásticas se pueden limpiar solo con agua. Cuando el equipo se humedece, ya sea por estar en uso o cuando se realiza una limpieza adecuada, debe dejarse secar de forma natural y debe mantenerse alejado del calor directo. En productos metálicos, algunas partes mecánicas (resorte, pasador, bisagra, tec.) Pueden lubricarse ligeramente con regularidad para garantizar un mejor funcionamiento. Se deben seguir otros procedimientos de mantenimiento y limpieza a las instrucciones detalladas indicadas en el manual del equipo.

El equipo de protección personal debe almacenarse sin apretar, en un lugar bien ventilado, protegido de la luz directa, degradación ultravioleta, ambiente húmedo, bordes filosos, temperaturas extremas y sustancias corrosivas o agresivas.

7.3-Elevación de cargas y protección personal al mismo tiempo

Antes de leer esta sección, consulte la Sección 7.1 y la Sección 7.2 (Todas las recomendaciones contenidas en estas Secciones se aplican en la Sección 7.3).

- El dispositivo PCP-A / PCP-L se puede usar para levantar / bajar cargas y proteger al personal al mismo tiempo.
- Para levantar cargas, se puede usar un carro externo y otros equipos de elevación.
- Para la protección personal se puede usar un carro interno.
- Cuando el personal está protegido utilizando un carro(s) interno(s) durante la elevación / descenso de carga(s) El límite de carga de trabajo (WLL) indicado en la viga debe reducirse al Límite de carga de trabajo reducido (RWLL). RWLL depende de la cantidad de usuarios protegidos.



Configuración permitida	Capacidad de carga reducida (RWLL)
Sólo elevación de cargas	= WLL
Elevación de cargas + 1 persona protegida	= WLL - 600kg
Elevación de cargas + 2 personas protegidas	= WLL - 650kg
Elevación de cargas + 3 personas protegidas	= WLL - 700kg
Elevación de cargas + 4 personas protegidas	= WLL - 750kg
Elevación de cargas + 5 personas protegidas	= WLL - 800kg

SI EL RESULTADO DE RWLL ES NEGATIVO EL PÓRTICO NO PUEDE USARSE PARA PARA ELEVAR/ DESCENDER CARGAS Y PARA PROTECCIÓN DE PERSONA AL MISMO TIEMPO.

Ejemplo 1:

WLL indicado en la viga PCP-A de 6 metros = 2000kg

3 personas protegidas en tres carros internos

RWLL = WLL - 700kg = 2000kg - 700 kg = 1300 kg

Resultados: el dispositivo se puede usar al mismo tiempo para la protección del personal (3 personas) y para levantar / bajar cargas (hasta 1300 kg).

Ejemplo 2:

WLL indicado en la viga PCP-L de 6 metros = 750kg

5 personas protegidas en tres carros internos

RWLL = WLL - 800kg = 750kg - 800 kg = -50 kg

Resultados: el dispositivo NO PUEDE ser utilizado al mismo tiempo para la protección del personal y para levantar / bajar cargas.

7.3.1-Precauciones generales

- NO exceda el límite de carga de trabajo reducido (RWLL) durante la elevación / descenso de cargas cuando las personas están protegidas utilizando carros internos.
- El dispositivo PCP-L NO PUEDE usarse para levantar / bajar cargas y protección personal al mismo tiempo si el valor RWLL es negativo.
- El dispositivo BAS NO PUEDE usarse para levantar / bajar cargas y protección personal al mismo tiempo.
- Para la protección personal, consulte la Sección 7.2.
- Para levantar cargas, consulte la Sección 7.1.

	VALOR DE RWLL (KG)											
	EN FUNCIÓN DE LA LONGITUD DE LA VIGA Y EL NÚMERO DE USUARIOS PROTEGIDOS											
	WLL solo carga		RWLL 1 persona		RWLL 2 personas		RWLL 3 personas		RWLL 4 personas		RWLL 5 personas	
	PCP-A (ASB)	PCP-L (LSB)	PCP-A (ASB)	PCP-L (LSB)	PCP-A (ASB)	PCP-L (LSB)	PCP-A (ASB)	PCP-L (LSB)	PCP-A (ASB)	PCP-L (LSB)	PCP-A (ASB)	PCP-L (LSB)
Viga 2m	3000	1750	2400	1150	2350	1100	2300	1050	2250	1000	2200	950
Viga 3m	3000	1500	2400	900	2350	850	2300	800	2250	750	2200	700
Viga 4m	3000	1250	2400	650	2350	600	2300	550	2250	500	2200	450
Viga 5m	2500	1000	1900	400	1850	350	1800	300	1750	250	1700	200
Viga 6m	2000	750	1400	150	1350	100	1300	50	1250	n/a	1200	n/a
Viga 7m	1500	500	900	n/a	850	n/a	800	n/a	750	n/a	700	n/a

n/a : no aplicable

7.4-Rescate de acuerdo con EN 1496 / B

7.4.1-Precauciones generales para el rescate

• Se debe usar un sistema secundario de detención de caídas (que cumpla con EN 363) cuando se trabaja con PCP-A / PCP-L y RES 50x-C / RES50x-D.

• El sistema de detención de caídas y rescate utilizado con este dispositivo DEBE CUMPLIR con los requisitos de las normas EN (EN 795 y TS 16415 para dispositivos de anclaje; EN 362 para conectores; EN 361 para arneses de cuerpo completo; EN 360 para dispositivos de detención retráctiles; EN 1496 para rescate dispositivos de elevación, EN 1497 para arneses de rescate, EN 341 para descensores).

7.4.2-Usos del dispositivo PCP-A para propósitos de rescate

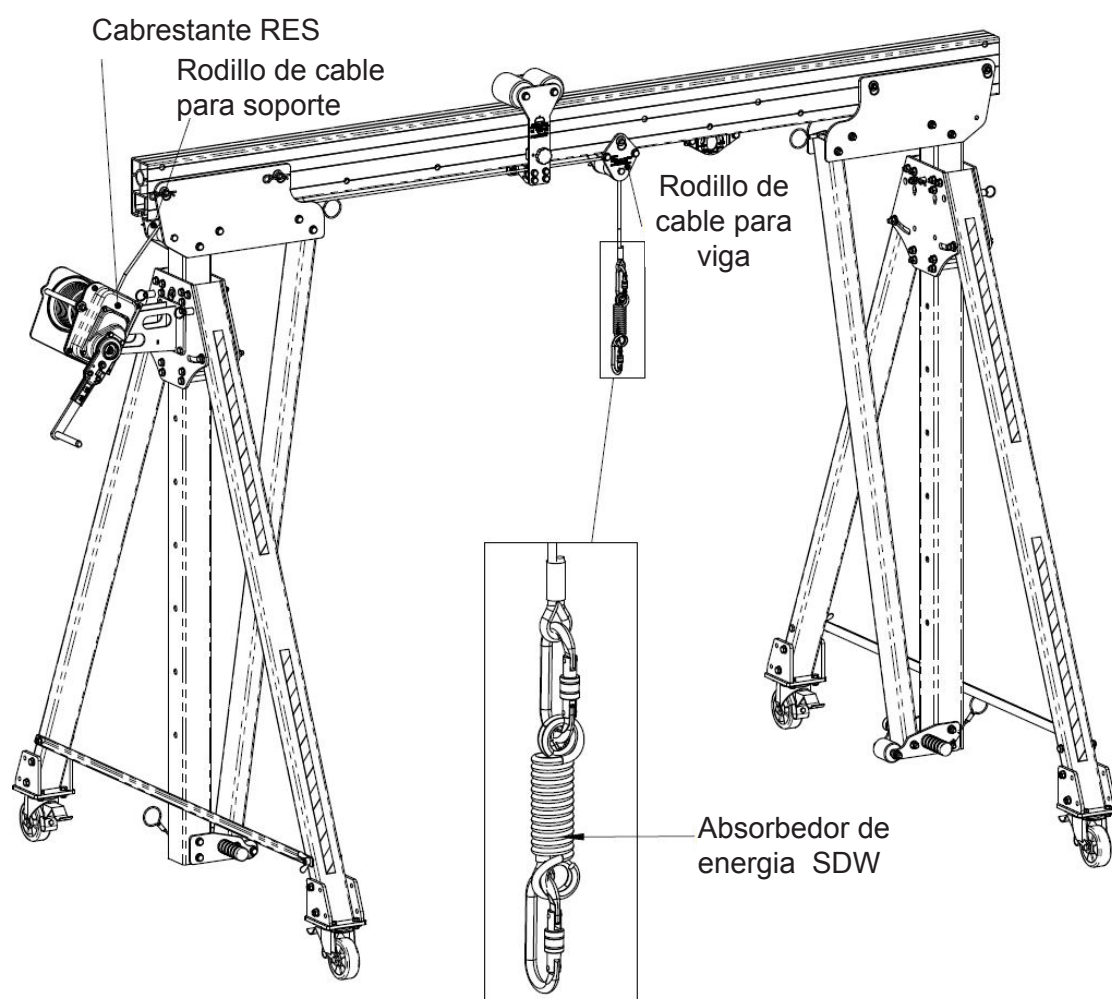
• El dispositivo PCP-A / PCP-L se puede utilizar con fines de rescate junto con los dispositivos de elevación de rescate RES 50x-C / RES 50x-D.

• Los dispositivos RES50x-D pueden instalarse solo en placas laterales de soporte equipadas con dos orificios adicionales; consulte la sección 6.3.8.

• Instalación del cable del dispositivo de elevación de rescate: consulte la sección 6.3.9.

• ¡El dispositivo de elevación de rescate DEBE utilizarse con el absorbedor de energía SDW instalado en el extremo del cable!

• Durante la operación de rescate, NO se permite subir / bajar cargas.



7.5-Utilización específica de equipo BAS

1. Para un carro externo (para protección personal) se puede conectar un máximo de una persona al mismo tiempo.
2. Los pórticos laterales se pueden usar por separado cuando se retire la viga central.
3. Eliminación viga central:
 - Cuelgue la viga central utilizando los ganchos “B”.
 - Mueva todos los carros instalados en la viga al punto central y bloquee su posición (nivelación de la viga).
 - Quite el perno M8 que asegura el pasador de bloqueo grande de la consola giratoria.
 - Retire los pasadores de bloqueo grandes de la consola giratoria.
 - Expulse los extremos de la viga central del nido de la consola giratoria y baje con cuidado a un lugar seguro.
4. La instalación de la viga central se puede preparar en orden inverso, como se describe en el párrafo 3.)
5. La regulación de la altura del BAS se puede lograr mediante:
 - Asegúrese de que todos los carros estén bloqueados en la posición en la viga central y no puedan moverse durante la regulación.
 - Suspenda el dispositivo BAS utilizando ambos ganchos “A”.
 - Expulsar los cuatro pasadores de bloqueo de cada soporte (en el medio del soporte).
 - Regulación de altura a la posición requerida (paso de 200 mm - entre los agujeros en la parte vertical del soporte).
 - Inserte los cuatro pasadores de bloqueo de cada soporte (en el centro del soporte) y asegúrelos con la chaveta.
 - Todos los soportes deben tener la misma altura.
6. Cuando se trabaja con cargas, se recomienda encarecidamente el uso de soportes adicionales para ruedas ASB500-300.
7. Cuando se trabaja con cargas, está prohibido el uso del dispositivo como protección personal y rescate de personas.

8-Riesgos residuales no cubiertos en la concepción del equipo.

- El operario deberá verificar visualmente si algún obstáculo es susceptible de colisionar con el objeto suspendido en su recorrido.
- El espacio útil y la zona de trabajo deben de ser adecuados para el operario y para que pueda realizar las operaciones necesarias con comodidad y seguridad, reduciendo el riesgo de atrapamiento.
- Todos los operarios deben ir equipados con todos los EPI's necesarios (arnés, botas de seguridad, casco, guantes, etc.).
- Se recomienda señalar la zona inferior peligrosa que pudiera ser objeto de una caída eventual de herramientas o de materiales utilizados en el pórtico. Esta recomendación pasa a ser obligatoria cuando el público puede tener acceso a esta zona.
- No deje caer el pórtico ni sus componentes, ni amontone objetos en la parte superior. Colóquelo siempre correctamente en el suelo para no dañar el equipo.
- La viga debe colocarse en posición horizontal ántes de proceder a la elevación.
- No utilice el pórtico si el carro de rodadura no rueda libremente por la viga.
- Acople el polipasto solo al punto de elevacion del carro de rodadura.
- Evite tirar de los laterales. Proceda a la elevación solo cuando la/s cadena/s de carga formen una línea recta vertical entre la carga y el punto de acoplamiento de elevación, en el carro de rodadura del pórtico.
- Evite que la carga gire.
- Levante y baje la carga solo cuando el freno de pie de las ruedas este 'puesto'.
- No trabajar nunca con la plataforma en caso de vientos superiores a 50 km/h (14 m/seg)
- Está prohibido trabajar en caso rachas de vientos fuertes o de tormenta.

9-Controles y mantenimiento



¡PELIGRO!

Riesgo de heridas, lesiones y muerte por caída de objetos, caída a distinto nivel y/o rotura

Peligro de muerte por caída de objetos, caída a distinto nivel y/o rotura.

-Detener los trabajos inmediatamente.

-Determinar la causa y solucionar la avería.

-Utilizar únicamente piezas originales Accesus, en caso contrario el fabricante no puede garantizar la seguridad del equipo.

El equipo objeto de este manual de instrucciones debe ser revisada anualmente, a no ser que se produzcan situaciones de trabajo adversas o las características de utilización obliguen a realizarse en periodos mas cortos, por el departamento de mantenimiento Accesus o un reparador autorizado por Accesus.

-Si el pórtico esta sucio, hay que lavarlo con agua limpia, si durante la utilización o el lavado se ha mojado el pórtico, se debe dejar secar de forma natural a la sombra y lejos de cualquier fuente de calor.

-Lubricar los tornillos regularmente.

-Verificar el buen estado de la estructura: patas, vigas no deformadas, torcidas, tornillos no torcidos y no corroídos.

-El pórtico se debe almacenar en un lugar al abrigo de la intemperie y conservar a una temperatura comprendida entre -20°C y +50°C.

-Para los aparatos de elevación, remitirse al manual específico.

-Para comprobar si hay piezas desgastadas podría darse el caso de tener que desmontar el pórtico.

El mantenimiento anual del pórtico consiste en:

Componente	Posible anomalia	Revision	Sustitucion
General	Deformacion, oxidacion, suciedad		
Vigas	Deformaciones, grietas, oxidacion, suciedad		
Patas	Deformación, oxidación, holguras, suciedad		
Ruedas	Deformación, grietas, rodadura		
Carro de rodadura	Deformación, grietas, rodadura		
Tornillos	Deformacion, oxidacion, suciedad		
Placas de identificacion	Ausencia de, ilegible		
Prueba de carga	WLL x 1,5		

10. Etiquetas de la máquina

Comprobar que las etiquetas estén colocadas en el pórtico PCP-A.

Etiqueta de viga (1)



Contenido de etiqueta de identificación

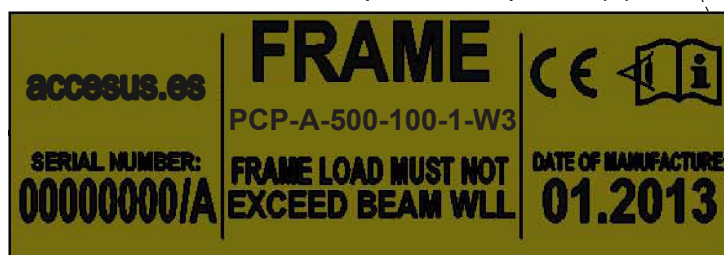
- Tipo de dispositivo
- Número de referencia.
- Número de serie
- Mes y año de fabricación.
- Marcado CE.
- Atención: lea el manual.
- Marcado del fabricante o distribuidor



Tabla de cargas WLL (2)

TECHNICAL DATA TABLE						
„A“ BEAM LENGTH [MM]	„C“ WORKING SPAN [MM]	„C1“ BOTTOM SPAN [MM]	BEAM WEIGHT [KG]	A1 SUPPORT (ONE SIDE) 38.2 KG WLL [KG]	B1 SUPPORT (ONE SIDE) 50.2 KG WLL [KG]	C1 SUPPORT (ONE SIDE) 72.8 KG WLL [KG]
2000	770	1496	26,7	3500	3000	3000
3000	1770	2496	40,1	3500	3000	3000
4000	2770	3496	53,4	3000	3000	3000
5000	3770	4496	66,5	2500	2500	2500
6000	4770	5496	80,1	2000	2000	2000
7000	5770	6496	93,5	1500	1500	1500
SUPPORT WEIGHT (MIN., MAX) [KG]				38,2	50,2	72,8
„B“ SUPPORT HEIGHT (MIN., MAX) [MM]				1594, 2194	2207, 3407	3220, 5430
„B1“ UNDER ROLLER HEIGHT (MIN., MAX) [MM]				34, 634	141, 1541	164, 2364
„D“ LEGS SPACING [MM]				1115	1928	2834
„E“ SUPPORT HEIGHT INCREMENT [MM]				200		

Etiqueta de soportes (3)

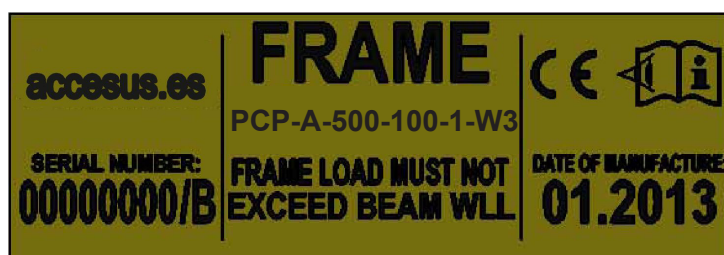


Etiqueta de próxima inspección (4)

Mes y año de la próxima inspección del fabricante. No use el dispositivo después de esta fecha. Atención: antes del primer uso marque la fecha de inspección (fecha de primer uso + 12 meses. Por ejemplo:



Primer uso 01.2013 - marca de inspección 01.2014). “Etiqueta de próxima inspección” colocada en la etiqueta de identidad de los soportes



Comprobar que las etiquetas estén colocadas en el pórtico PCP-L.

Etiqueta de viga (5)



Contenido de etiqueta de identificación

- a) Tipo de dispositivo
- b) Número de referencia.
- c) Número de serie
- d) Mes y año de fabricación.
- e) Marcado CE.
- f) Atención: lea el manual.
- g) Marcado del fabricante o distribuidor



Tabla de cargas WLL (6)

TECHNICAL DATA TABLE						
„A“ TOTAL BEAM LENGTH [MM]	„C“ WORKING SPAN [MM]	„C1“ BOTTOM SPAN [MM]	BEAM WEIGHT [KG]	F1 SUPPORT WLL [KG]	B1 SUPPORT WLL [KG]	C1 SUPPORT WLL [KG]
2000	770	1496	13,2	2000	1750	1750
3000	1770	2496	19,7	1500	1500	1500
4000	2770	3496	26,3	1250	1250	1250
5000	3770	4496	32,8	1000	1000	1000
6000	4770	5496	39,4	750	750	750
7000	5770	6496	46,0	500	500	500
SUPPORT WEIGHT (MIN. MAX) [KG]			34,0	45,0	62,0	
„B“ - SUPPORT HEIGHT (MIN. MAX) [MM]			1594...2194	2207...3607	3230...5430	
„B1“ - UNDER ROLLER HEIGHT (MIN. MAX) [MM]			34...634	141...1541	164...2364	
„D“ - LEGS SPACING [MM]			1115	1928	2834	
„E“ - SUPPORT HEIGHT INCREMENT [MM]			200			

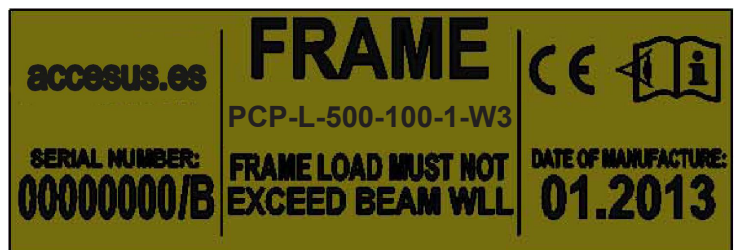
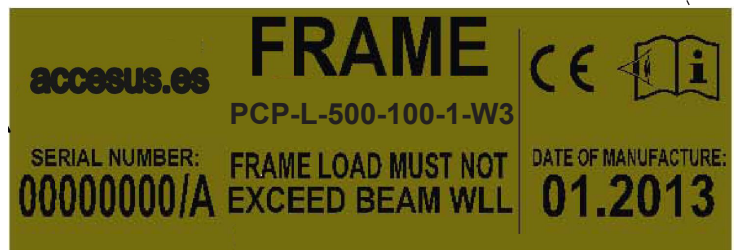
Etiqueta de soportes (7)

Etiqueta de próxima inspección (8)

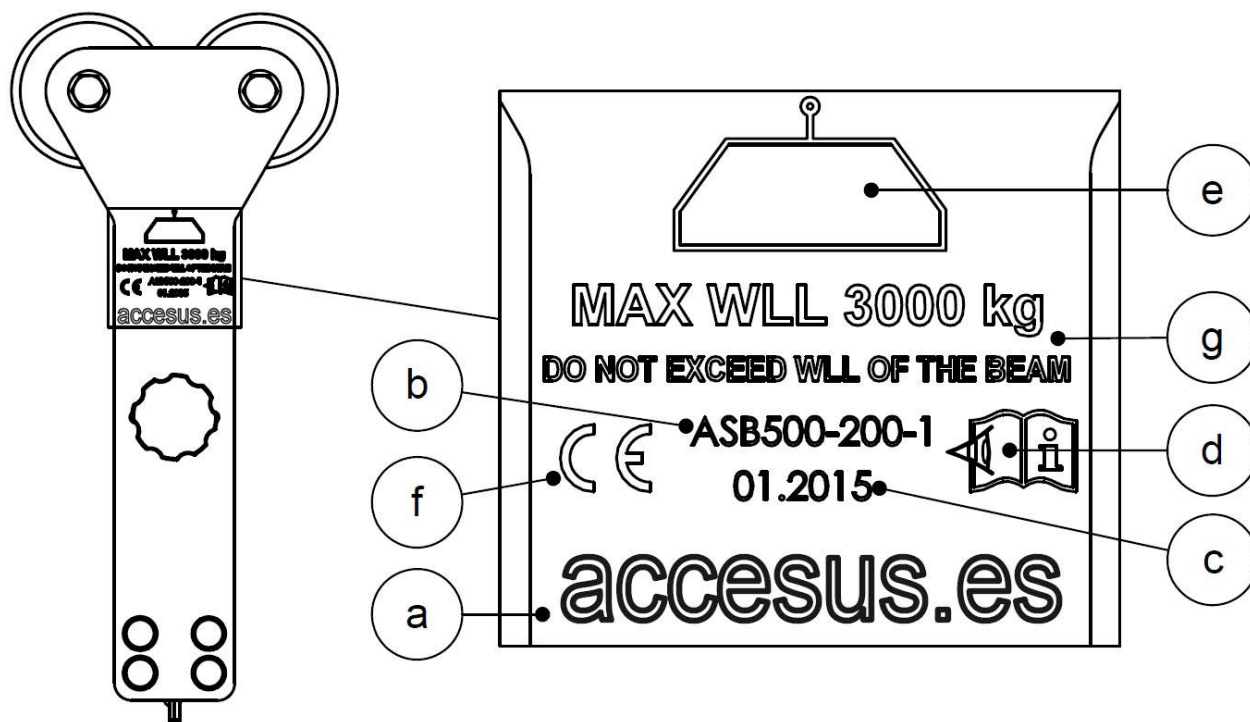
Mes y año de la próxima inspección del fabricante. No use el dispositivo después de esta fecha. Atención: antes del primer uso marque la fecha de inspección (fecha de primer uso + 12 meses. Por ejemplo:



Primer uso 01.2013 - marca de inspección 01.2014). “Etiqueta de próxima inspección” colocada en la etiqueta de identidad de los soportes



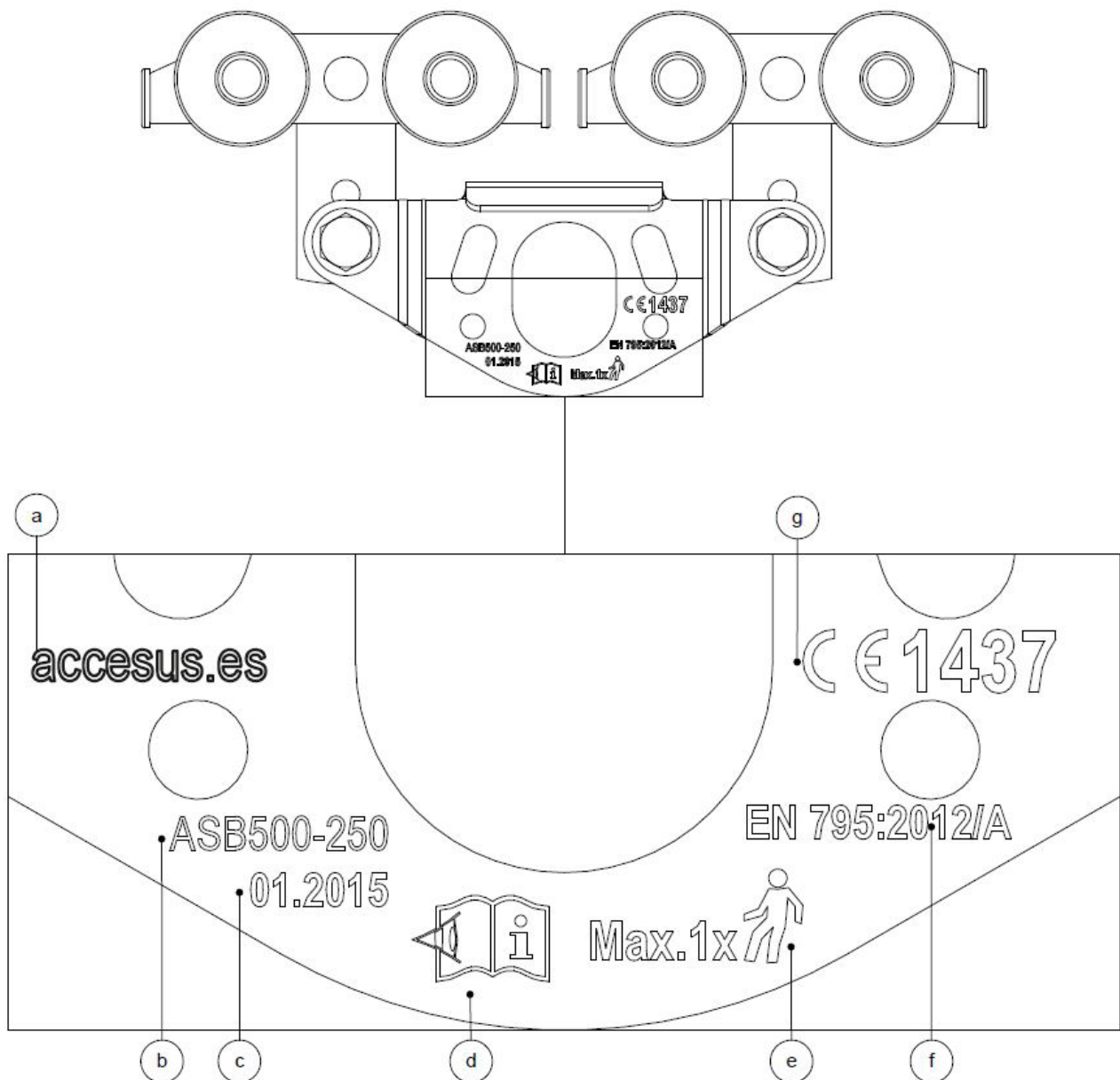
Etiqueta de carro externo (9)



Contenido de etiqueta de carro externo

- | | |
|--|---|
| a) Marcado del fabricante o distribuidor. | e) Dispositivo para levantar cargas. |
| b) Símbolo del modelo / número de referencia. | f) Marcado CE. |
| c) Mes y año de fabricación / Número de serie. | g) Nota de límite máximo de carga de trabajo. |
| d) Atención: lea el manual. | |

Etiqueta de carro interno (10)



Contenido de etiqueta de carro interno

- | | |
|--|--|
| <p>a) Marcado del fabricante o distribuidor.
 b) Símbolo del modelo / número de referencia.
 c) Mes y año de fabricación / Número de serie.
 d) Atención: lea el manual.</p> | <p>e) Número máximo de usuarios permitidos simultáneamente.
 f) Número / año / tipo de norma europea.
 g) Marcado CE y número del organismo notificado que controla la fabricación del equipo.</p> |
|--|--|

11. Eliminación y protección medioambiental

Para la fabricación del aparato se han empleado materiales reutilizables. El aparato debe someterse a una eliminación reglamentaria para su posterior desguace. Se debe realizar de forma correcta según la directiva sobre residuos 75/442/CEE que es la que se aplica en la Unión Europea.

Conforme a la directiva 2002/96/CE, el fabricante está obligado a recuperar y gestionar determinados componentes neumáticos y electrónicos. Los componentes en cuestión se identifican en la placa de características con el siguiente símbolo:



12-Modelo de declaración de conformidad

Declaración CE de conformidad

La sociedad: **ACCESUS PLATAFORMAS SUSPENDIDAS, S.L.**
 C/Energía 54
 08940 Cornellà de Llobregat (Barcelona) - SPAIN -
 Telf.: (+34) 93 475 17 73
 Email: accesus@accesus.es
 Web: www.accesus.es

Declara que el equipo:

Modelo: **PORTICO PCP-X**

Capacidad máxima de carga: XXXX kg

Compuesto de:

PATA APOYO XX, REF.: XSB-500-XXX-1+W1, N° Serie: XXXXXXXXXXXXX

VIGA XM, REF.: XSB-XXX-001, N° serie: XXXXX

CARRO, REF.: XXXXXXXX

cumple con todas las disposiciones aplicables de la Directiva Europea 2006/42/CE relativa a las máquinas y las reglamentaciones nacionales que la transponen;

Asimismo, declara que el equipo:

CARRO, REF.: XXXXXXXXXXXXX

Instalado en el pórtico mencionado, **cumple con todas las disposiciones aplicables de las normas: EN795:2012 y CEN/TS 16415:2013.** Asimismo, **cumple con todas las disposiciones aplicables la Directiva Europea 89/686/CEE** relativa a los EPI's y las reglamentaciones nacionales que la transponen;

Es idéntico al E.P.I. objeto del certificado CE tipo nº EC/S/2848/2017, expedido por el organismo notificado 1437.

Firma del apoderado declarante:

Nombre: Unai Rodriguez
 Cargo: Responsable Técnico
 Lugar y fecha de la firma: Cornellà de Llobregat, a XX/XX/20XX

Firma:





accessus®

NUEVO CATÁLOGO
PARA TRABAJOS
EN ALTURA



ARNESES

- Arnese homologado con anclaje frontal y/o dorsal, con o sin cinturón de posicionamiento, ignífugos, aptos para trabajos en suspensión, diseñados para mujer, de alta visibilidad...
- Arnese de gama alta desde 55 €.



ESLINGAS

- Disponibles con o sin conectores, regulables, dobles, con o sin absorbedor de energía, ignífugas, de cuerda o cinta elásticas...
- Eslingas con distintas longitudes y precios a partir de 6 €.



ANTICAÍDAS Y DESCENSORES

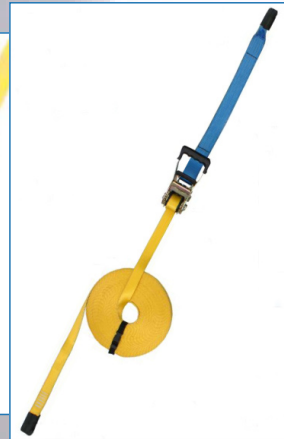
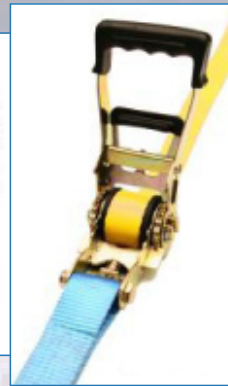
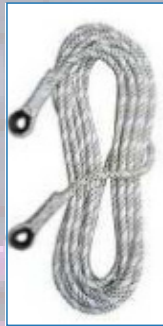
- Anticaídas de cuerda, anticaídas retráctiles de cable de acero, anticaídas retráctiles con rescatador, descensores de emergencia con manivela para ascenso...
- Anticaídas con longitud de cable hasta 60 m.

Solicítelo por teléfono en el **93 475 17 73**
o bien a través del correo **accessus@accessus.es**
También puede descargarlo en:
www.accessus.es/es/catalogos



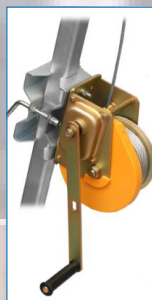


accessus®



LÍNEAS DE VIDA

- Líneas de vida temporal de cinta horizontal, cuerdas de vida ignífugas y regulables, distintas longitudes...
- Disponibles en distintas configuraciones.



TRÍPODES Y BRAZOS DE RESCATE

- Gama de trípodes de seguridad y brazos de rescate que garantizan la protección anticaídas y el rescate seguro de personas.
- Con distintas configuraciones y accesorios opcionales.



Solicítelo por teléfono en el **93 475 17 73**
o bien a través del correo **accessus@accessus.es**
También puede descargarlo en:
www.accessus.es/es/catalogos



VARIOS

- Puntos de anclaje fijo o temporal, mosquetones y ganchos de distintos tamaños, sillas de trabajo, camillas de rescate...
- Amplio surtido de accesorios de seguridad.



**C/ Energia 54,
08940 Cornellá de Llobregat (Barcelona) - SPAIN -
Telf.: (+34) 93 475 17 73
accesus@accesus.es
www.accesus.es**