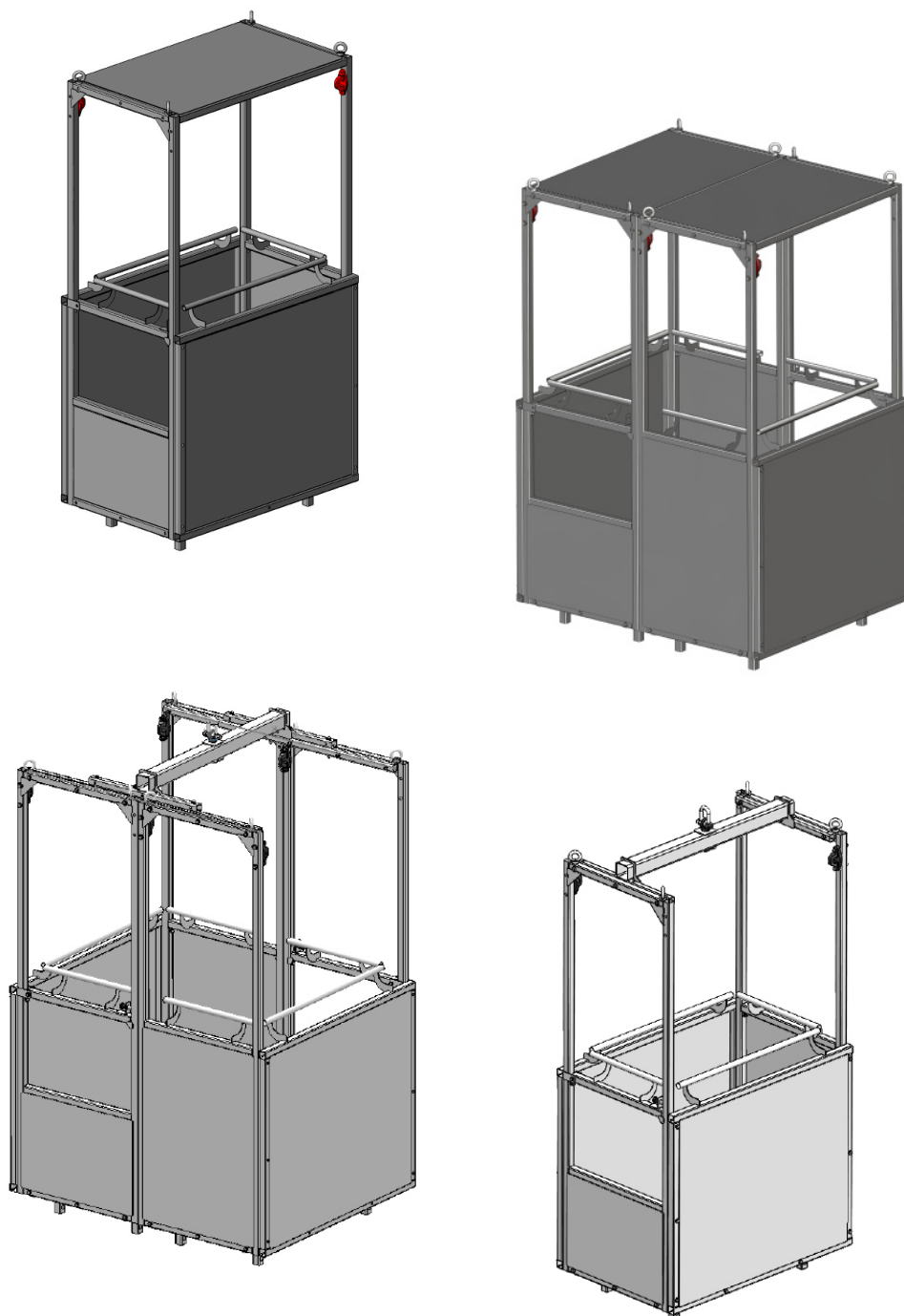




GRUE PANIER SUSPENDU CG300 et CG600



TRADUCTION DU MANUEL ORIGINAL D'INSTRUCTIONS

Ce manuel doit toujours être à la disposition de l'utilisateur.
Demander plus de copies si nécessaire.

Index:

1-Information sur le manuel	4
2-Symboles utilisés dans ce manuel	4
3-Général	5
3.1-Glossaire	5
4-Instructions précédents et avertissements	6
5-Description de l'équipe	9
5.1-Champ d'application	9
5.2-Équipement de la PST	9
5.3-Composants principaux	10
6-Montage	11
6.1-Configuration / dimensions générales	11
6.2-Montage de la panier	12
6.3-Accessoires pour soulever la charge	14
7-Sécurité	16
7.1-Balustrade hauteur 1.1m	16
7.2-Plinthe hauteur 1m	16
7.3-Sols antidérapant	16
7.4-Point d'ancrage EN795	16
7.5-Jambes de soutien	16
8-Utilisation de la plateforme	17
8.1-Vérifications préliminaires	17
8.2-Charges admises	18
8.3-Information pour l'utilisateur	18
9-Risques résiduels non couverts dans la conception de la Grue Panier Suspendu	20
10-Maintenance	20
10.1-Révision annuel	20
10.2-Entretien périodique	20
11-Pièces de rechange	20
11.1-Étiquette de l'équipe	21
12-Historique de l'équipe	22

**¡DANGER!**

Risque de blessures et lésions causées par la chute d'objets, défaut, une mauvaise application et/ou une mauvaise utilisation.

Lire le manuel d'instructions soigneusement avant l'installation et la mise en service de la machine. Vous devez suivre les instructions et les procédures décrites dans ce manuel d'instructions pour assurer une utilisation sécuritaire de l'équipement.

1-Information sur le manuel:

Date d'édition:	Fabricant:
3ème Édition: 05/2018	ACCESUS GROUP, S.L. C/ Energia 54 08940 Cornellá de Llobregat, Barcelona, ESPAGNE Telf.: (+34) 93 475 17 73 www.accesus.es accesus@accesus.es
Droits de la propriété industrielle: Réservés tous les droits sur la propriété de ce manuel d'instructions.	

2-Symboles utilisés dans ce manuel

**¡DANGER!**

Type et source de danger	Résultat: par exemple la mort ou des blessures graves.
	-Les mesures qui doivent être prises pour éliminer le danger.

**¡IMPORTANT!**

Type et source de danger	Résultat: par exemple les dommages à l'équipement ou à l'environnement.
	-Des mesures devraient être prises pour éliminer toute possibilité d'accident.

**NOTE**

Ce symbole n'identifie pas à toute instruction de sécurité, fournit des informations pour améliorer la compréhension.

3-Général:

Ce manuel d'instructions est destiné aux opérateurs de l'équipe qui est décrite. Ce manuel d'instructions doit être accessible à l'opérateur à chaque instant. Sollicitez plus d'exemplaires s'il a besoin d'eux.

ACCESUS GROUP, S.L se réserve le droit de modifier le produit qui est décrit dans ce manuel d'instructions comme dépêche de sa politique d'améliorations continues.

Les clients peuvent obtenir la documentation d'autres produits ACCESUS en demandant la documentation à ACCESUS à travers des moyens décrits dans la section 1 de ce manuel d'instructions. S'il vous plaît visitez notre page web www.accesus.es.

3.1-Glossaire et abréviations utilisées dans ce manuel:

Grue panier suspendu / panier suspendu

Dispositif conçu pour la levage de personnes avec une grue.

C.M.U.

Charge maximale d'utilisation.

Grutier

Un grutier est un professionnel qui possède assez de connaissance ou a obtenu la qualification nécessaire à travers d'une formation pour connaître les risques et pour éviter le danger qui a le manipulation d'une grue.

Opérateur

Le professionnel qui manie l'équipe.

4-Instructions précédents et avertissements:

Le panier grue suspendu est un équipement de levage de personnes avec des machines qui ne sont pas conçus à cet effet.

L'utilisation de ce type d'équipement ne sont pas couverts par la directive Machines 2006/42 / CE, mais il vient dans les règlements applicables à l'utilisateur.

Une attention particulière devrait être accordée à la suite du fait que la réglementation en vigueur pour l'utilisateur ne sont pas les mêmes dans tous les pays de l'Union européenne. Les réglementations nationales sont basées sur la directive 2009/104 / CE, qui définit les exigences minimales.

La levage personnes avec des machines ne sont pas conçus à cet effet est discuté dans la section 3.1.2 de l'annexe II de cette directive, qui se lit:

“La élévation de travailleurs seulement peut être autorisé avec l'équipe de travail et les accessoires prévus à cet effet.

Sans préjudice de l'article 5 de la directive 89/391 / CEE, exceptionnellement, ils peuvent être utilisés à cet effet les équipes ne sont pas destinés à soulever des personnes, sà condition que des mesures appropriées ont été prises pour assurer la sécurité en conformité avec les lois ou la pratique nationale prévoyant une surveillance adéquate.

Pendant la présence de travailleurs dans l'équipement de travail servant au levage de charges, le poste de commandement doit être occupé en permanence. Les gens élevés doivent avoir un moyen de communication sécurisé et il doit être prévu son l'évacuation en cas de danger.”

Législation et / ou pratiques nationales visées au deuxième alinéa de l'article 3.1.2, il peut établir les conditions dans lesquelles une utilisation exceptionnelle de ce type est autorisé. Ils peuvent également définir les mesures à prendre pour assurer la sécurité des opérations, et les exigences techniques relatives au matériel utilisé.

- Grue Paniers Suspendus sont des plateformes destinées à une **utilisation professionnelle**. Seulement ils ne doivent être confiées à des personnes qui a une qualification et la connaissance des produits, nécessaire pour l'installation et l'utilisation. Les opérateurs doivent être apte pour les travaux en hauteur. Les opérateurs devraient connaître et ont assimilé les lois sur la prévention des accidents.
- L'équipement doit être démonté et retiré quand ils ont fini le travail pour lequel il a été installé.
- Pour une utilisation sûre des Grue Paniers Suspendus au moins deux personnes sont nécessaires, l'un dans le panier et un dans le contrôle des équipements de levage des charges.
- Ils ne peuvent que utiliser les Grue Paniers Suspendus des personnes autorisées, bien formé et psychiquement apte. Il faut avoir l'équipe au-delà de la portée des personnes non autorisées à utiliser.
- Avant d'installer et d'utiliser un Grue Panier Suspendus est indispensable, pour la sécurité et l'efficacité dans la manipulation, **lire et digérer le contenu de ce manuel** et procéder conformément à ses instructions. De même, avant la mise en service, lire les étiquettes différentes qui sont fixés sur l'équipe.

- Ce manuel doit être conservé en bon état et être disponible à tout opérateur qui utilise les Grue Panier Suspendus.
- En cas de perte ou de détérioration des étiquettes, ils doivent être remplacés avant la remise en service de l'équipement. Ils peuvent être fournis sur demande d'autres manuels et des étiquettes.
- La société responsable doit **appliquer les règles de sécurité** relatives à l'installation, utilización, l'entretien et les contrôles techniques pour l'équipe. À cette fin devrait instruire les opérateurs et de tester leurs compétences.
- Avant d'être mis en service, gestionnaire ou le responsable du travail, doit vérifier et d'assurer le bon état de l'ensemble de le Grue Panier Suspendu.
- Ne jamais utiliser pas un Grue Panier Suspendu ou un accessoire (câbles, élingues, etc.) en mauvais état apparent. Un **inspection périodique** du bon état du matériel par une personne compétente, est une condition essentielle de la sécurité. Le maintenance ne décrit pas dans ce manuel, est essentiel que le fabricant ou le réparateur autorisé le faites.
- Ne jamais utiliser pas l'équipement pour d'autres que ceux indiqués dans ce manuel. Le fabricant ne peut pas garantir le produit pour d'autres configurations que ne sont pas décrites dans ce manuel. Pour d'autres applications, consulter le fabricant ou un technicien professionnel spécialisé, Avant de procéder à l'assemblage de l'équipe.
- **Ne jamais utiliser pas le Grue Panier Suspendu au-delà des limites d'utilisation** définis dans le manuel du fabricant et de la plateforme, et especialmente surtout ne dépasser pas la charge nominale de travail indiquée sur la plaque de charge.
- Outre les instructions de ce manuel, le fabricant décline toute responsabilité quant aux conséquences de toute modification ou manipulation prévu au-delà de son contrôle, spécialement en cas de la substitution de pièces originales par les autres d'une provenance distincte.
- Le Grue Panier Suspendu est calculée pour une période de vie de 10 ans. Cette durée est basé sur une utilisation de la plateforme selon les instructions de ce manuel de 200 heures par an et à condition que les révisions correspondantes annuelles sont exécutées.
- Une attention particulière est nécessaire avec les dangers qui apparaissent alors que le Grue Panier Suspendu est utilisé sur la voie publique, dessus de l'eau ou partout où il est impossible de descendre à une position de sécurité.
- Ne jamais utiliser pas le Grue Panier Suspendu dans des conditions sévères telles que les conditions météorologiques extrêmes, atmosphère corrosive, des champs magnétiques élevés, des atmosphères potentiellement explosives (ATEX), les emplois en ligne sous stress, le travail dans des espaces confinés, etc.
- Ne jamais utiliser pas le Grue Panier Suspendu pour la manutention de charges dont la nature pourrait générer des situations dangereuses (par exemple métalliques, des acides / bases, matières radioactives, etc.).
- Une attention particulière est nécessaire avec les dangers qui apparaissent alors que les charges sont traitées.

- Dans certains pays de l'Union européenne, est nécessaire un examen de la mise en service par un organisme agréé au début de chaque nouvelle œuvre.
- Il est interdit l'utilisation de la Grue Panier Suspendu si la vitesse du vent égale ou supérieure à 50 km/h (14 m/seg).
- Les types de grues compatibles avec le panier de la grue CG sont de type répondant aux conditions suivantes:
 - La charge à soulever, y compris les personnes, les matériaux et le propre poids du panier, doit être au maximum de 50% de la capacité de charge nominale maximale de la grue pour grues fixes et de 40% pour les grues mobiles dans la configuration la plus défavorable prévue dans son utilisation.
 - La capacité de charge nominale maximale de la grue doit être d'au moins 1000 kg.

IMPORTANT:

Si vous devez confier le matériel décrit dans le présent manuel à un personnel sous-traité ou assimilé, vérifiez et appliquez ses obligations dérivées de la réglementation nationale applicable sur la sécurité dans le travail, spécialement en matière des vérifications et des preuves avant la mise en service.

ÉVALUATION DES RISQUES:

Selon 92/57/CEE, chaque entrepreneur doit préparer un **plan de sécurité et de santé au travail** dans lequel analyse, étudie, développe et Compléter les prévisions contenues dans l'étude ou l'étude de base, basé sur leur propre système d'exécution de l'œuvre.

5-Description de l'équipe

5.1-Champ d'application

L'équipe décrite dans le présent manuel est destinée à être temporairement utilisée pour le transport des travailleurs et des travaux d'inspection et d'entretien à partir du panier lui-même.

Plateformes exclues pour une utilisation dans:

- Atmosphères potentiellement explosives (ATEX)

5.2-Équipement de la GRUE PANIER SUSPENDU CG300 et CG600.

L'équipement décrit dans ce manuel se compose d'un panier suspendu, pour le levage à travers d'une machine de levage.

Le panier est équipé de dispositifs de sécurité suivants:

- Balustrade hauteur 1.1m,
- Plinthe hauteur 1m,
- Point d'ancrage pour les EPI, selon la norme EN795,
- Accessoire de levage, poulpe de levage de 4 brins de câble Ø10mm, longueur 1.5m, avec manilles avec écrou et la barrette et l'anneau central.

En outre, le panier a la porte d'accès avec fermeture et le verrouillage automatique.

L'équipement décrit dans ce manuel comprend les composants décrits dans la section 5.3 de ce manuel. Il comporte l'accessoire de levage.

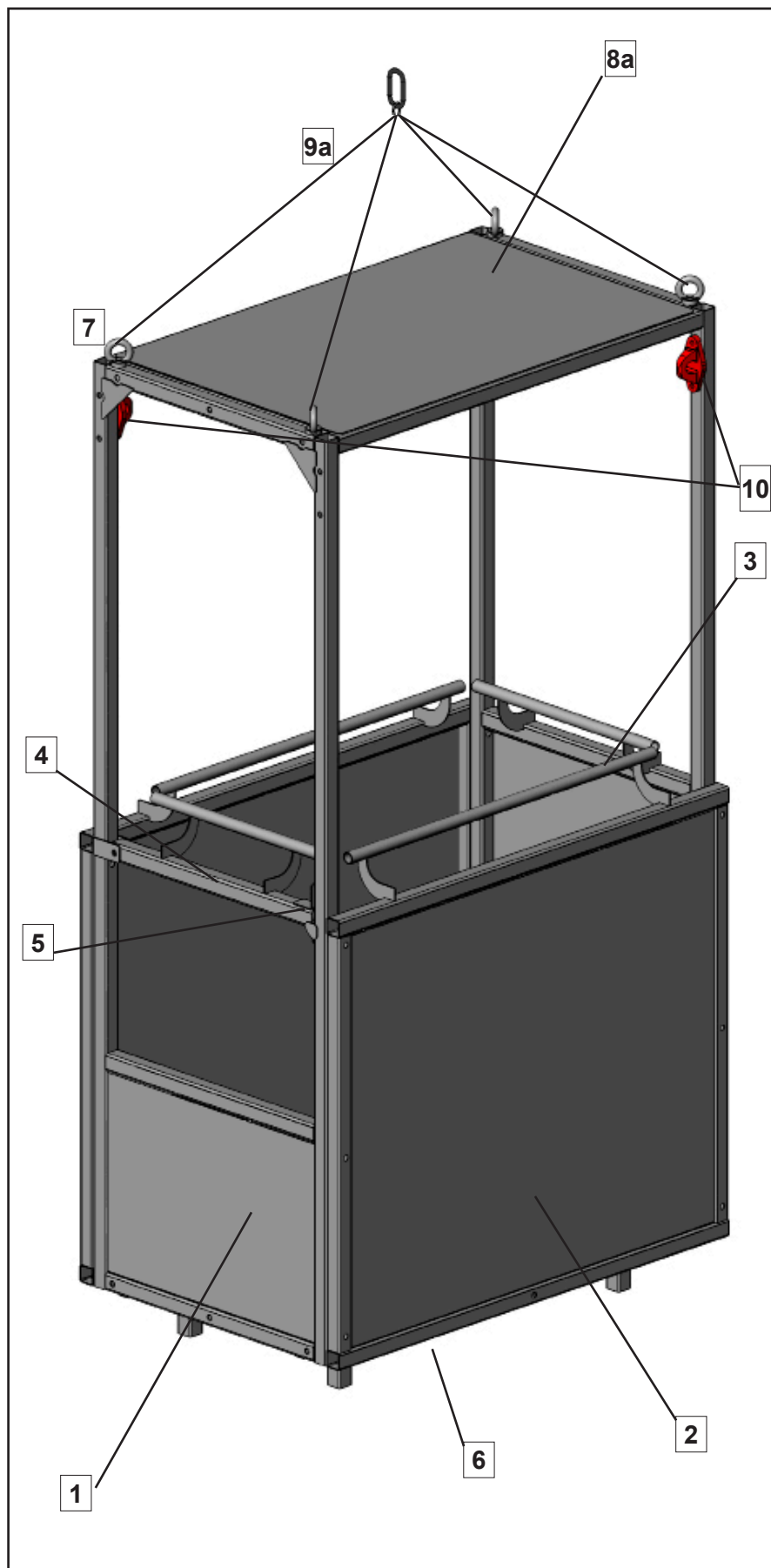
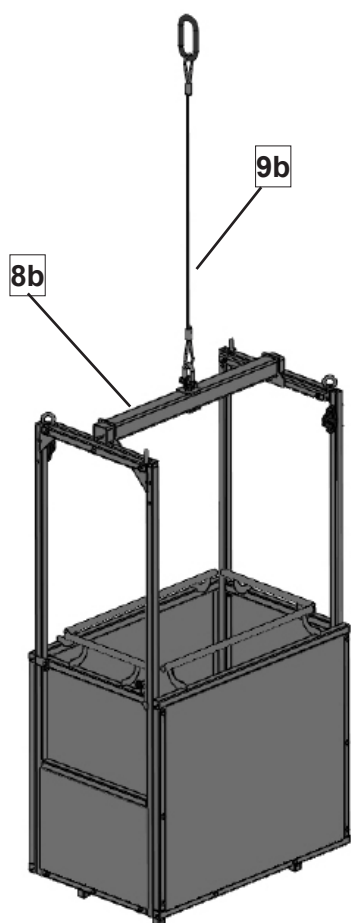
Si cet équipement ne sont pas adaptés à leurs besoins, Accesus peut vous aider à choisir l'équipement le plus approprié pour votre cas particulier. Si nécessaire, nous pouvons concevoir une équipe spécifique pour vous.

Le grue panier suspendu CG300 et CG600 est conforme à la norme UNE-EN 14502-1.

5.3-Composants principaux

Les composants principaux sont les suivants:

- 1-Plinthe hauteur 0,5m, porte,
- 2-Plinthe hauteur 1m,
- 3-Balustrade hauteur 1.1m,
- 4-Porte d'accès,
- 5-Fermeture et le verrouillage automatique,
- 6-Sol,
- 7-Boulon à œillet d'accrocher,
- 8-Toit de protection.
- 9-Accessoire de levage, poulpe de levage de 4 brins de câble Ø10mm, longueur 1.5m, avec manilles avec écrou et la barrette et l'anneau central,
- 10-Point d'ancrage EN795

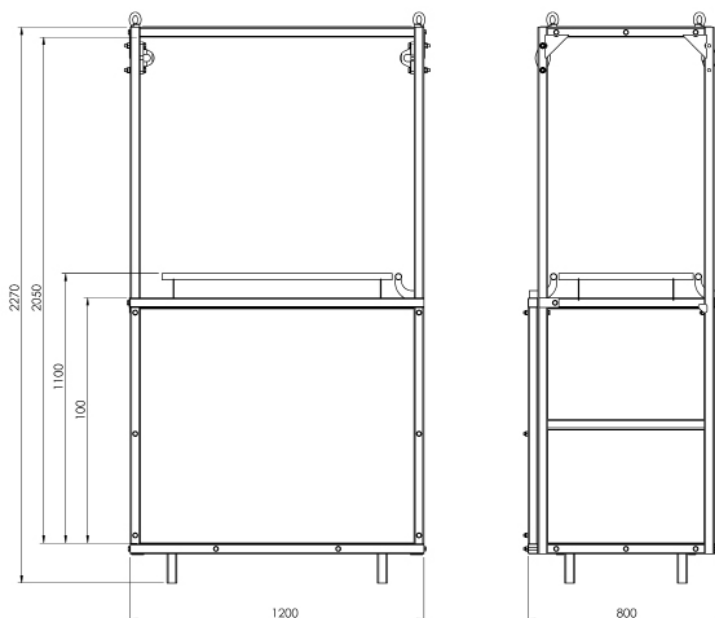


6-Montage

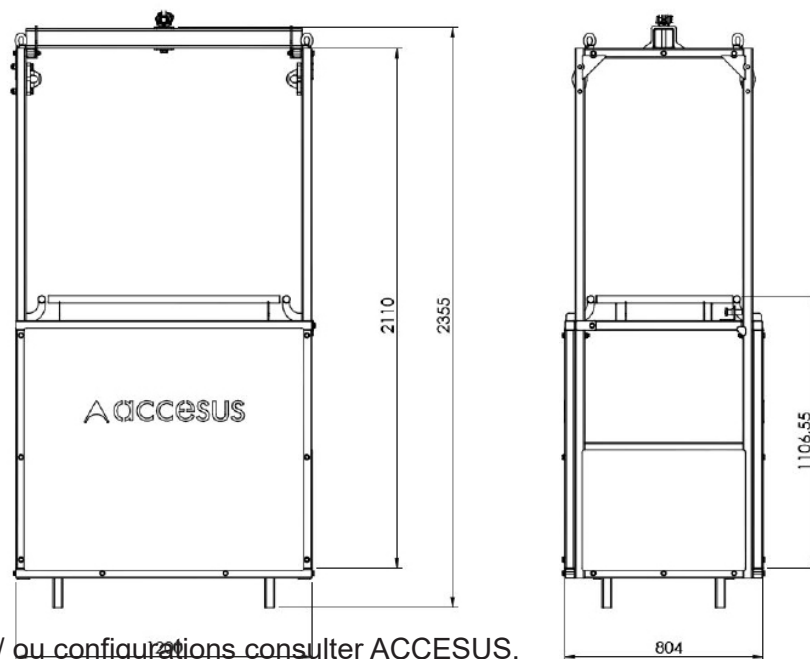
6.1-Configuration / dimensions générales

L'équipe Grue Panier Suspendu est une équipe avec deux configurations de base, pour deux personnes et cinq personnes. Les dimensions globales des deux configurations sont les suivantes:

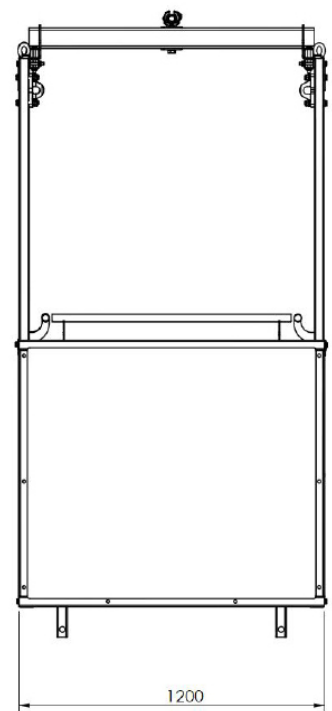
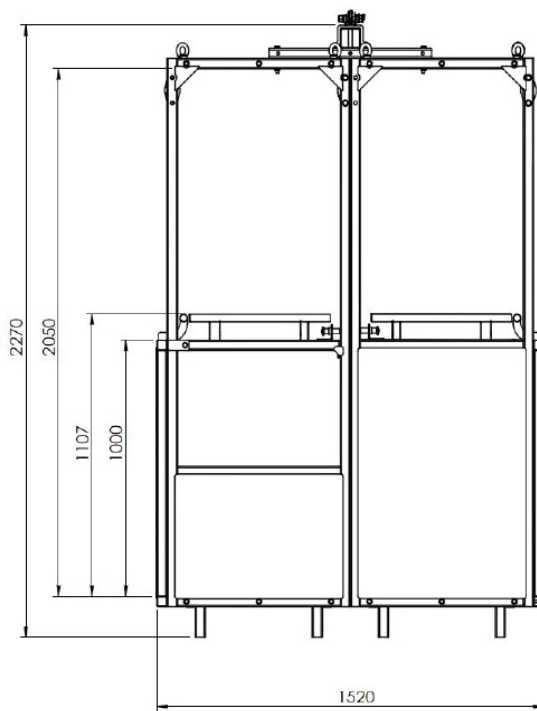
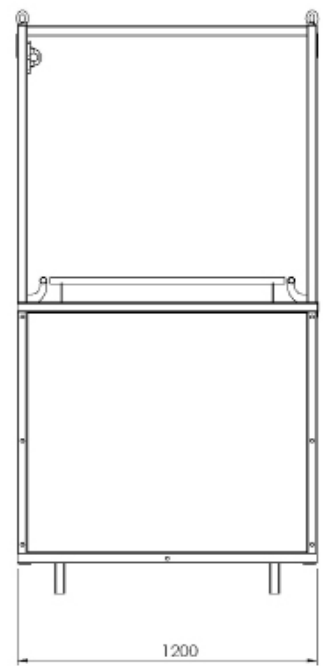
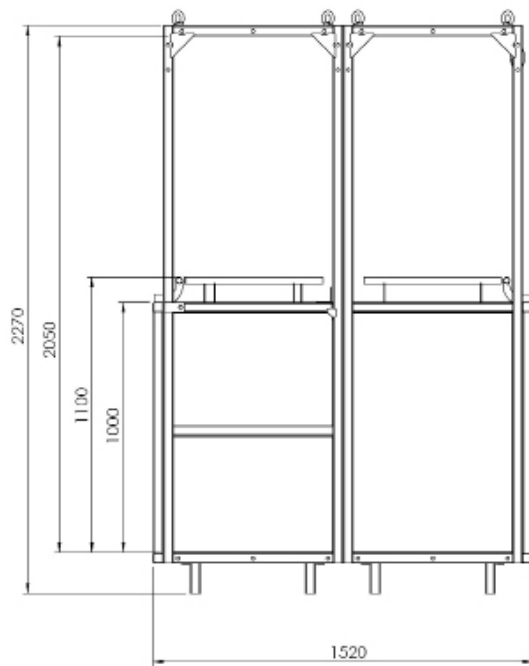
Modèle CG300, pour
2 personnes



Modèle CG600, pour
5 personnes



Pour d'autres dimensions et / ou configurations consulter ACCESUS.



La capacité de charge et de poids propres des paniers sont les suivantes:

Modèle	CG300	CG600
Nombre de personnes	2	5
Capacité de charge	300 kg	600 kg
Poids propre	150 kg	250 kg

6.2-Montage de la panier



¡IMPORTANT!

Risque de blessures et lésions causées par la chute d'objets, tombant à des niveaux différents et / ou de rupture.

Danger de mort par chute d'objets, tombée à un niveau distinct et/ou rupture.

-Avant l'installation, assurez-vous que la structure est dans des conditions correctes et la qualité du matériel est de 8.8.

Montage de grue panier modèle CG300.

Liste des matériaux nécessaires:

Des clefs fixes et d'une caraque pour une vis hexagonale M10 et 2 personnes. Visserie (dans la description d'assemblage est faite de la référence à cette liste).

	DESCRIPTION	INDICATIF COUPLE SERRAGE	U.
T1	Vis DIN931 M10x100 8.8 + Écrou DIN985 + 2 Rondelles DIN125	36 Nm	28

L'ensemble du panier pour deux personnes est effectuée par les étapes suivantes:

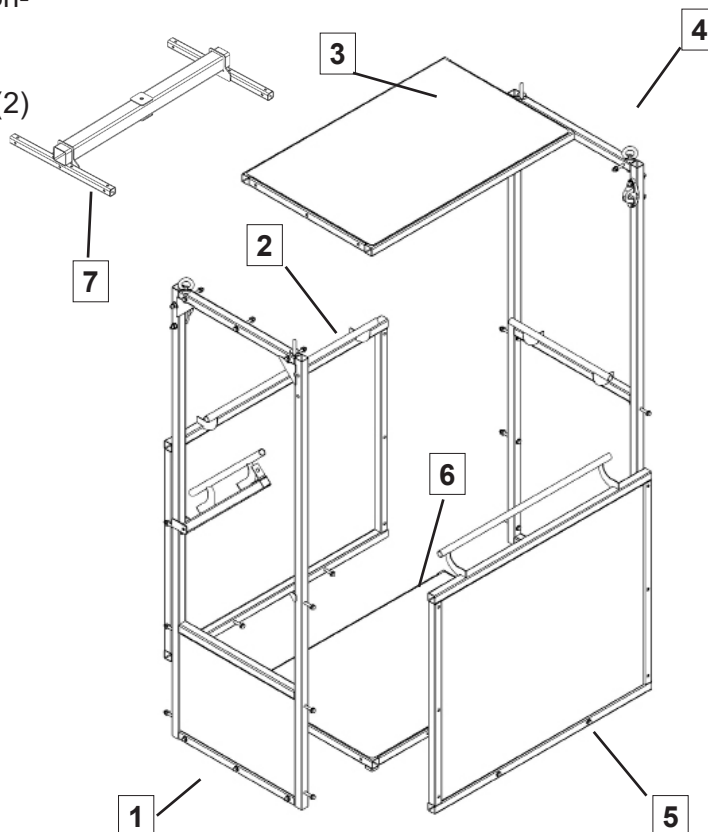
1-Unir le côté haute (4) avec l'un des bas côté (2) par 3 vis T1.

2-Unir le sol (6) par 5 vis T1.

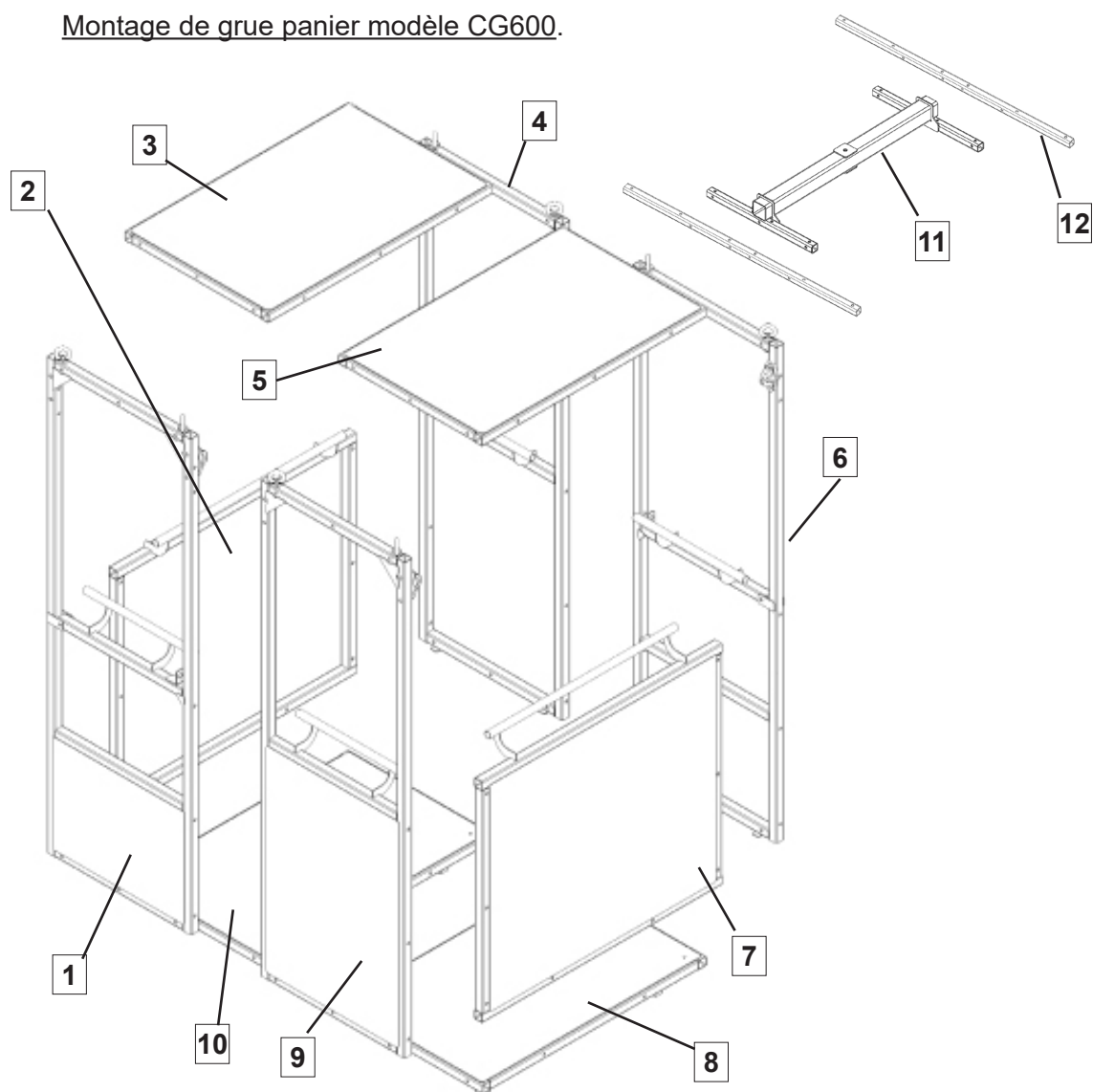
3-Attachez l'autre côté basse (5) par 5 vis T1.

4-Unir le côté haut avec porte (1) par 9 vis T1.

5-Unir le plafond (3) par 6 vis T1.



Montage de grue panier modèle CG600.



Liste des matériaux nécessaires:

Des clefs fixes et d'une caraque pour une vis hexagonale M10 et 2 personnes. Visserie (dans la description d'assemblage est faite de la référence à cette liste).

	DESCRIPTION	INDICATIF COUPLE SERRAGE	U.
T1	Vis DIN931 M10x100 8.8 + Écrou DIN985 + 2 Rondelles DIN125	36 Nm	50

L'ensemble du panier pour cinq personnes est effectuée par les étapes suivantes::

- 1-Unir le côté haute (4) avec le côté haut avec porte (6) par 3 vis T1.
- 2-Unir le bas côté (2) par 3 vis T1.
- 3-Unir les étages (10) et (8) par 10 vis T1.
- 4-Attachez l'autre côté basse (7) par 5 vis T1.
- 5-Unir le côté haute (9) et le côté haut avec porte (1) par 15 vis T1.
- 6-Unir le plafond (3) et (5) par 14 vis T1.

6.3-Accessoires pour soulever la charge



¡DANGER!

<p>Dommmages par manipulation de câbles.</p>	<p>Risque de coupures et les égratignures. Danger de mort par chute d'objets, tombée à un niveau distinct et/ou rupture.</p>
<p>Risque de blessures et lésions causées par la chute d'objets, tombant à des niveaux différents et / ou de rupture.</p>	<ul style="list-style-type: none"> -Porter des gants de protection lors de la manipulation des fils. -Seulement doivent être utilisés les accessoires qui répondent aux spécifications décrites dans ce manuel. -Assurer que le facteur de sécurité est convient. -Éviter la formation de boucles dans la manipulation des câbles. -Placer le panier sous le crochet de l'engin de levage.

Le Grue Panier Suspendu doit être attaché au crochet de la grue par un accessoire flexible de levage de charge, que se compose de câbles en acier selon la norme EN 13414-1, ou par chaînes conformes à la norme EN 818-4 ayant un facteur de sécurité d'au moins:

- 8 x (poids panier + capacité nominale) pour chaîne; et
- 10 x (poids panier + capacité nominale) pour câbles en acier, comprise leurs terminaisons.

Le propre poids + capacité nominale du Grue Panier Suspendu Modèle CG300 sont 450kg et du Modèle CG600 sont 850kg.

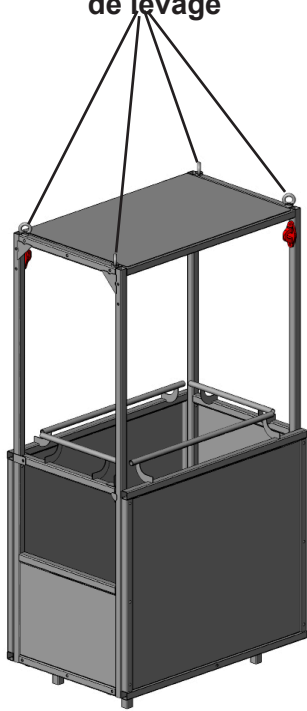
Accessoires pour soulever la charge doivent être ancrées dans le panier de sorte que seul peut être désengagé en utilisant des outils tels que manilles avec écrou et la goupille de sécurité.

L'accessoire de levage est une pieuvre de levage longueur de câble de 1.5m de 4 branches Ø10mm, avec manilles avec écrou et la barrette et l'anneau central.

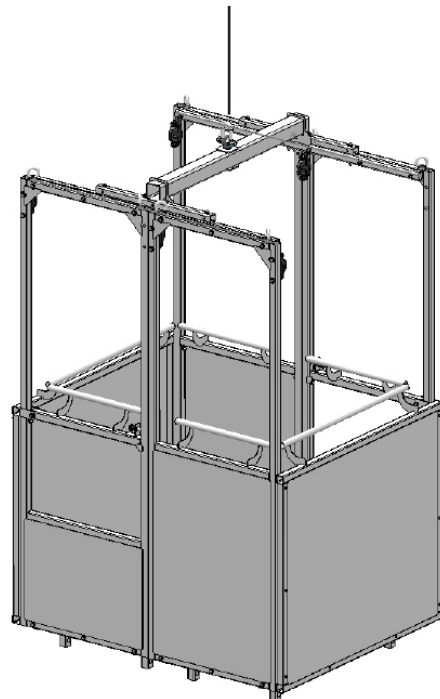
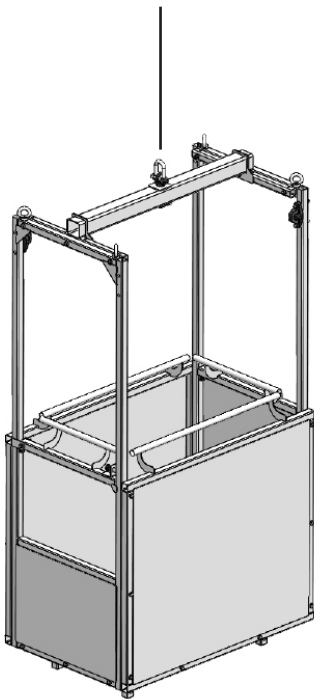
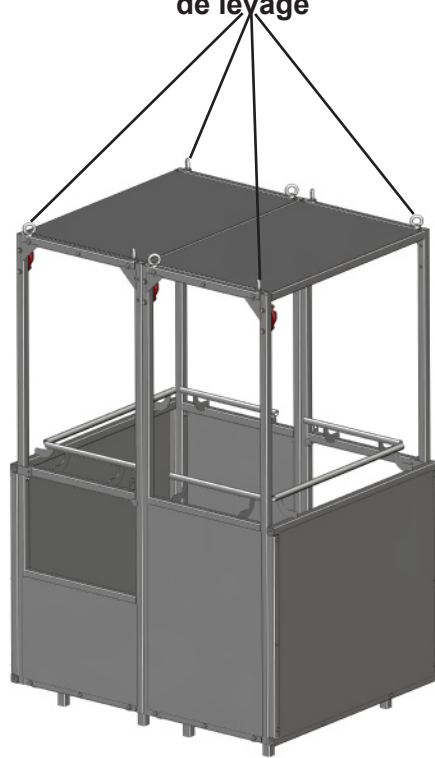
Viroles en aluminium EN 13411-3 sont utilisés comme terminaison de câble.

Il est interdite l'utilisation d'accessoires de levage différentes de ceux fournies par le fabricant.

Anneaux d'accessoire de levage



Anneaux d'accessoire de levage



7-Sécurité

Pour assurer un bon fonctionnement sans danger pour le personnel, le panier est équipé avec les dispositifs de sécurité suivants:

7.1-Balustrade hauteur 1.1m

Balustrade 1.1m de hauteur, il garde l'utilisateur à une distance sûre de la surface extérieure du panier.

7.2-Plinthe hauteur 1m

Plinthe hauteur 1m, réduit le risque de chute d'objets du panier et réduit le risque de piégeage par l'utilisateur du panier.

7.3-Sols antidérapant

Sols antidérapant complètement fermé pour éviter les chutes du utilisateur et les objets du panier.

7.4-Point d'ancrage EN795

Le panier est équipé d'un point d'ancrage selon EN795 standard pour l'utilisateur sur le panier ancre élingage de son arnes.

7.5-Jambes de soutien

Le panier a 4 pattes de support pour éviter le risque d'écrasement.

8-Utilisation du Grue Panier Suspendu.

8.1-Vérifications préliminaires

a) Utilisez uniquement des accessoires de levage qui répondent aux spécifications de la section 6.3.

b) S'assurer que la charge sur le panier ne dépasse pas la charge admise et qu'il n'y a pas d'accumulation de neige, de glace, d'ordures, ou d'excédent de matériels sur la même.

c) Il est obligatoire que les opérateurs sur le panier seront équipés de harnais et ancrés à l'un des points d'ancrage, une par personne EN795. En outre, tous les opérateurs doivent être équipés de tous les EPI nécessaires (harnais, chaussures de sécurité, casque, etc.). **IL EST INTERDIT D'ANCRES AU POINT D'ANCORAGE DU PANIER ET À UNE LIGNE DE VIE INDÉPENDANT AU MÊME TEMPS.**

d) Il est recommandé d'indiquer la zone de terrain dangereux qui pourraient faire l'objet d'une éventuelle chute des outils ou des matériaux utilisés dans le panier. Cette recommandation devient obligatoire lorsque le public peut avoir accès à cette zone.

e) L'équipement est destiné à être utilisé dans des zones bien éclairées naturellement ou artificiellement. Dans le cas de l'éclairage artificiel, l'opérateur doit être muni d'un éclairage suffisant.

f) S'assurer que la température ambiante est comprise entre -10 ° C et + 55 ° C.

g) Ne travailler pas jamais avec le panier en cas de vents forts (plus de 50 km / h) ou une tempête.

h) Quand le travail a été achevé, le responsable d'oeuvre doit recommencer à mettre le panier à une position hors service et couper l'alimentation électrique pour éviter toute utilisation abusive.

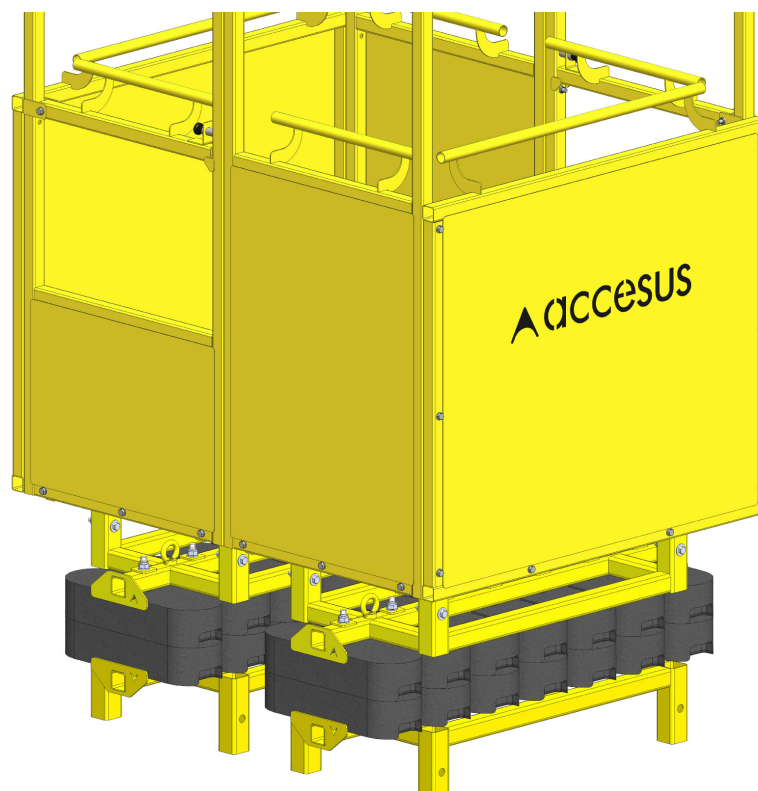
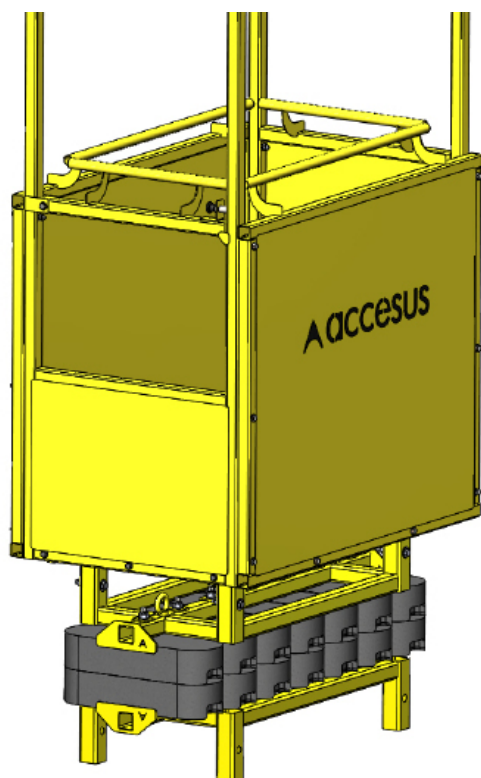
C'est interdit :

a) Utilisez le panier avec des accessoires de levage qui répondent aux spécifications de la section 6.3.

b) Surcharger le panier.

c) Déplacement des charges au-dessus du personnel.

Dans certains pays de l'Union européenne, il est nécessaire un examen de la mise en service au début de l'œuvre par un organisme autorisé.



8.2-Charges admises


¡IMPORTANT!

Les charges seront calculées de la forme suivante:

– par personne sont calculés par un poids de 80 kgs + 40 kg de matériel.

La charge doit être distribuée dans toute la mesure du possible, de manière uniforme sur tout le panier.

PLAQUE DE CHARGES		
Modèle	CG300	CG600
N° de personnes	2	5
Cap. de charge	300kg	600kg
Propre poids	150kg	250kg



8.3-Information pour l'utilisateur

La combinaison du panier suspendue et de la grue doit être manipulée que par du personnel qualifié pour une utilisation sûre de l'ensemble, compris les procédures opérationnelles d'évacuation en cas d'une défaillance du système ou de l'alimentation dans les boutons de commande.

Levage et suspension doivent être effectués dans des conditions contrôlées et sous la direction d'une personne affectée à cette tâche.

Un opérateur de la grue doit toujours être présent dans la position de contrôle ordinaire de la grue, lorsque le panier est occupé. Il doit être fourni à tout moment pendant le processus de levage, un moyen de communication visible et audible entre les personnes qui sont dans le panier et l'opérateur de la grue.

L'équipement nécessaire pour mener à bien une opération de sauvetage d'urgence doit être disponible à tout moment au cours du processus de levage.

L'opérateur de la grue et la personne en charge de la signalisation de la manœuvre ne doivent pas être affectés à des tâches supplémentaires au cours du processus. Au cours de ce processus, seulement doit exploiter une grue ou poignée uniquement le panier suspendu.

Accessoires pour soulever la charge pour les paniers suspendus ne doivent pas être utilisés pour une autre tâche.

Doit arrêter toute machine qui peut fonctionner simultanément au même endroit et avec lequel il existe un risque de collision.

Il convient d'éviter autant que possible tout mouvement inattendu du panier, par exemple par des fils de guidage ou d'ancrage.

Les grue panier suspendu, crochet, fermeture, et les accessoires pour la levage de la charge doit être inspecté avant son utilisation.

Si les paniers suspendus seront utilisés à travers des ouvertures, des mesures doivent être prises contre le risque de coincement ou d'écrasement.

Information pour l'opérateur de la grue:

Tous les mouvements doivent être effectués en douceur et à faible vitesse.

Information pour les employés dans le panier:

Il faut veiller à ce que la répartition du personnel dans le panier est aussi symétrique que possible.

Le personnel dans le panier doit assurer le harnais de sécurité aux dispositifs d'ancrage. La longueur du dispositif entre les points d'ancrage et le harnais doit être au maximum 1m.

Ne dépasser pas la capacité nominale du panier, 300 kg pour le modèle CG300 pour 2 personnes et 600 kg pour le modèle CG600 pour 5 personnes.

Tout type de matériau ou de l'outil doit assurer, avant tout, contre le déplacement, les renversements et les chutes.

Les occupants doivent garder toutes les parties du corps à l'intérieur du panier suspendu pendant le levage, descente et positionnement, pour éviter les points d'attelage.

Les occupants du panier ne doivent pas se reposer ou travailler à partir de la balustrade, ou la protection latérale ou tout autre élément de protection.

Le panier doit être placé sur une surface ferme pour l'entrée et la sortie du même.

Information pour travailler à partir du panier suspendu:

Tout câble de tuyau ou électrique installé dans le panier doit être connecté afin de ne interférer pas avec l'utilisation sécuritaire du panier.

Tous les fils de guidage installé dans le panier doit être connecté afin de ne pas interférer avec l'utilisation sécuritaire du panier.

Ne jamais devient pas être utilisé des fils électriques ou les tuyaux comme fils de guidage.

Quand il effectue une soudure électrique dans le panier, les mesures nécessaires doivent être prises pour le placer sur le sol, pour empêcher la grue et / ou les câbles ne deviennent pas électriquement conductrice.

9-Risques résiduels non couverts dans la conception du panier

• Le grue panier n'est pas équipé d'un dispositif anticollision qui coupe automatiquement l'élévation ou la descente en cas d'une collision avec un obstacle.

L'opérateur doit vérifier visuellement si un obstacle est susceptible d'entrer en collision avec le panier dans son itinéraire.

• Ne jamais travailler pas avec la panier en cas des vents supérieurs à 50 km/h (14 m/seg)

• Est interdit de travailler en cas de rafales forte de vents ou des tempête, orages électriques, glace, neige, brouillard, verglas, ou dans des conditions météorologiques défavorables qui peuvent affecter la sécurité du personnel.

10-Maintenance



¡DANGER!

Risque de blessures et lésions causées par la chute d'objets, tombant à des niveaux différents de rupture, et / ou contact électrique.	Danger de mort par chute d'objets, tombée à un niveau distinct et/ou rupture. Danger de mort par contact électrique.
	-En cas d'échec, arrêter immédiatement le travail. -Déterminer la cause et corriger le défaut. -Effectuer des examens annuels.

10.1-Révision annuel

L'équipement décrit dans ce mode d'emploi doit être revue annuellement par le le service d'entretien ACCESUS, un réparateur agréé par ACCESUS ou une personne compétente.

10.2-Entretien périodique

Tâches de maintenance simples énumérés ci-dessous peuvent être attribuées à du personnel non qualifié.

10.2.1-Examen avant chaque utilisation

- a) Vérifiez serrer des visserie.
- b) Vérifier le fonctionnement de la porte, ouverture, fermeture et verrouillage.
- c) Vérifiez que le panier n'a pas soudures fissurées, déformation ou rouille.
- d) Vérifier que l'accessoire de levage n'a pas les fils cassés, vrillage, aplatissement, oxydations, etc.

10.2.2-Entretien périodique

- a) Engrase de la bisagra y cierre de la puerta.
- b) Vérifiez serrer des visserie.
- c) Vérifiez que le panier n'a pas soudures fissurées, déformation ou rouille.
- d) Vérifier que l'accessoire de levage n'a pas les fils cassés, vrillage, aplatissement, oxydations, etc.

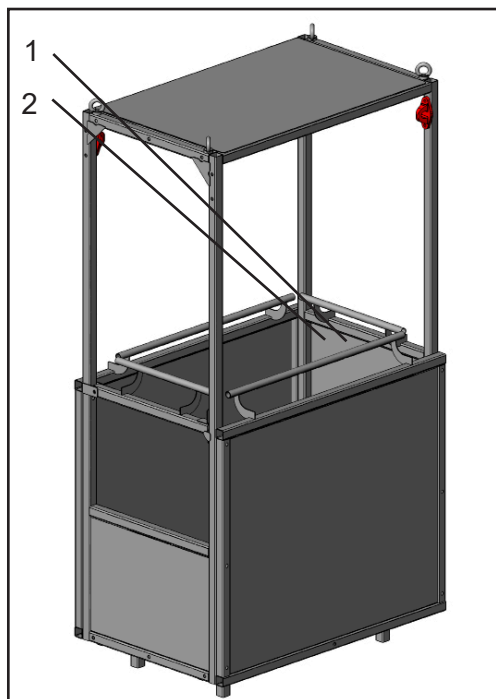
En cas d'observer des soudures fissurées, des déformations ou de l'oxyde, le panier doit être examiné par le service d'entretien ACCESUS ou un réparateur agréé par ACCESUS.

11-Pièces de rechange

Indiquez le modèle et le numéro de série du panier, et la description de la pièce.

11.1-Étiquette de l'équipe

Vérifiez que les étiquettes sont placées.



Étiquette d'identification (1)

Modelo / Model

ref.: 200007-003

CESTA COLGANTE GRUA CG

Nº serie / Serial nº **200007-1770**

Año / Year **2017**



Modelo / Model	CG300	CG600
Nº de personas / Nº people	2	5
Cap. de carga / Weight Load Limit	300kg	600kg
Peso propio / Dead weight	150kg	250kg

Fabricante / manufacturer

 **accessus**

c/Energia 54
08940 Cornellà de Llobregat, Barcelona-SPAIN
Telf.: (+34) 93 475 17 73
accessus@accessus.es www.accessus.es

Étiquette d'identification (2)

WARNINGS OF USE

- This platform is destined for a professional use. Only people with an adequate formation and suitable for works at heights are authorized.
 - For safety, it's essential and mandatory for the worker to know and apply the instructions described at the Instructions Manual delivered with the platform.
 - Don't exceed the Weight Load Limit or the number of people indicated at the platform's nameplate.
 - Stop the works and put the platform on the ground if wind speed exceeds 50km/h, measured in the most exposed place. Don't work with storm weather.
- Lifting accessories must meet the specifications described in the instruction manual.
- Before each start up, the equipment must be verified by a competent person..
- A maintenance operation must be realized annually.

 **accessus**

ref.: 200007-002

