

#### INFORMATION TECHNIQUE

Panier suspendu pour grues modèles **CG300** et **CG600 SANS TOIT** conçu pour le levage de personnes et de charges. Idéal pour anticiper d'éventuels sauvetages d'opérateurs en hauteur.

Le modèle **CG300 SANS TOIT** est composé de 1 module et convient pour 2 personnes. Extensible aux modèles CG600 (2 modules) et CG900 (3 modules et en option avec civière de sauvetage).

Le modèle **CG600 SANS TOIT** est composé de 2 modules et peut accueillir 5 personnes. Peut être converti en 2 paniers CG300. Modèle extensible CG900 (3 modules, civière de sauvetage en option).

Le panier suspendu de la grue est composé d'éléments en acier peint et sa construction est modulaire. L'assemblage s'effectue à l'aide de vis pour une sécurité maximale. Démonté, il s'insère dans des espaces (trou d'égout) de Ø1200 mm.

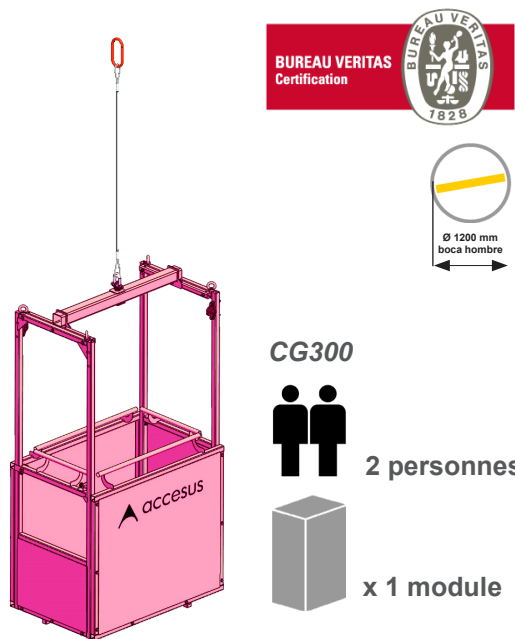
Sa conception modulaire et amovible permet l'assemblage du panier en configuration pour 2 ou 5 personnes, facilitant et optimisant son transport et son stockage.

Tous les paniers disposent de points d'ancrage certifiés conformément à la norme EN795 pour chaque utilisateur.

Ils disposent d'une porte d'accès avec système de fermeture et de verrouillage automatique, d'un garde-corps et d'une plinthe de protection, d'une main courante intérieure pour éviter le coincement, d'un sol antidérapant, d'un toit absent pour améliorer la visibilité et le passage, etc. Comprend une élingue de levage avec manille et anneau central.

Les nacelles de grue **CG300** et **CG600 SANS TOIT** sont livrées avec un manuel d'instructions, un certificat et intègrent des plaques de chargement et une identification du produit.

Conforme à la norme **EN14502**.



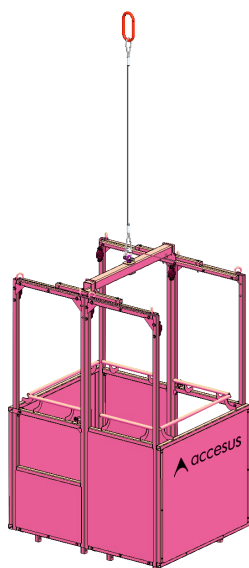
**CG300**  
 2 personnes

 x 1 module

**CG600**

 5 personnes

 x 2 modules



#### DISPOSITIFS DE SECURITÉ

- Points d'ancrage conformes à la norme EN795, garantissant une sécurité totale aux opérateurs.
- Porte avec fermeture et verrouillage automatiques.
- Sol antidérapant.
- Jambes de soutien.
- Coefficient minimum de sécurité 2.
- Garde-corps de 1,10 m de haut.



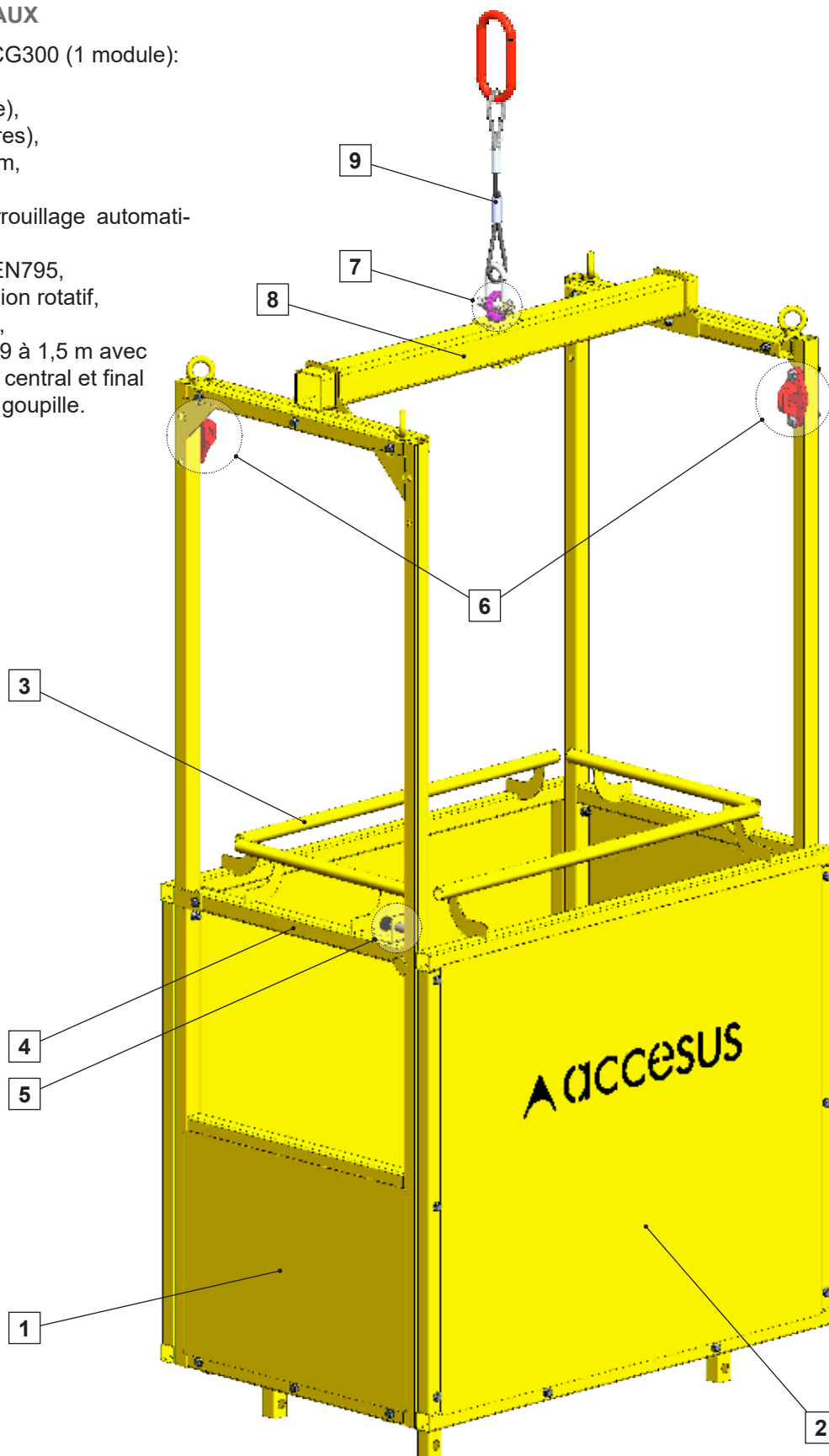
#### CARACTÉRISTIQUES TECHNIQUES

Panier de grue suspendu	CG300	CG600
Nombre maximum de personnes	2	5
Capacité de charge maximum	300 kg	600 kg
Poids	150 kg	250 kg
Hauteur maximum	Illimité	
Hauteur totale	2,5 m	
Hauteur garde-corps	1,1 m	
Nombre de porte d'accès	1	2

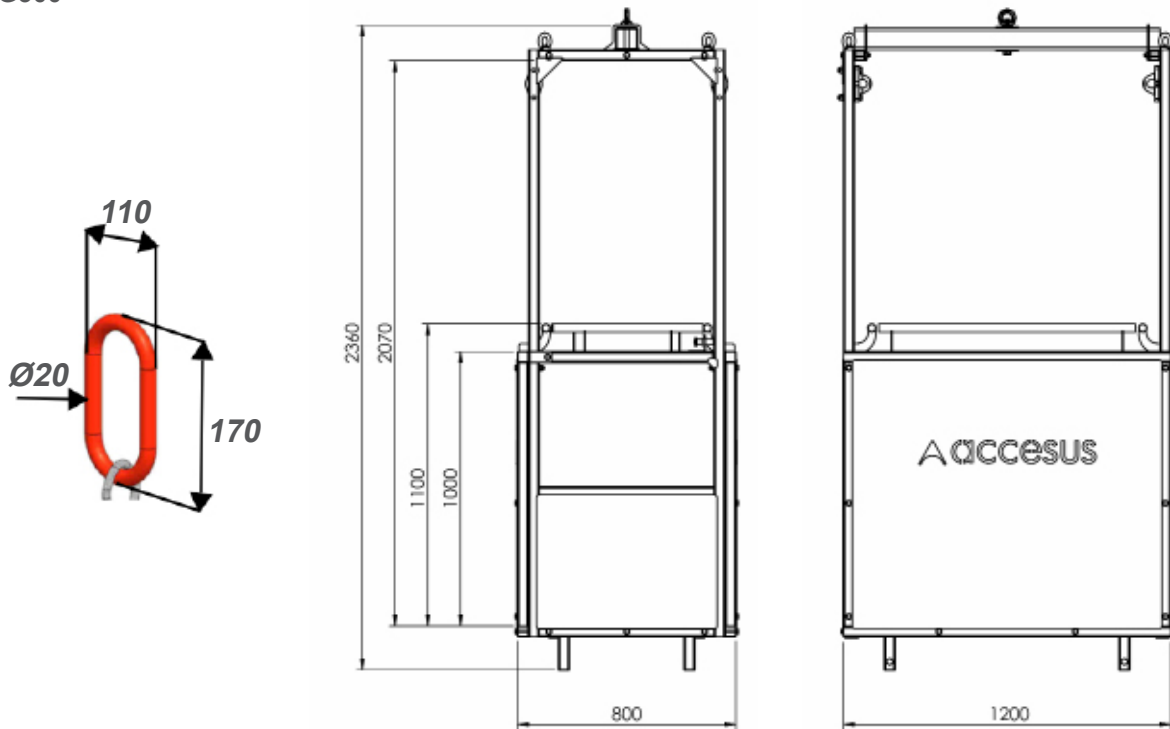
**COMPOSANTS PRINCIPAUX**

Exemple de modèle CG300 (1 module):

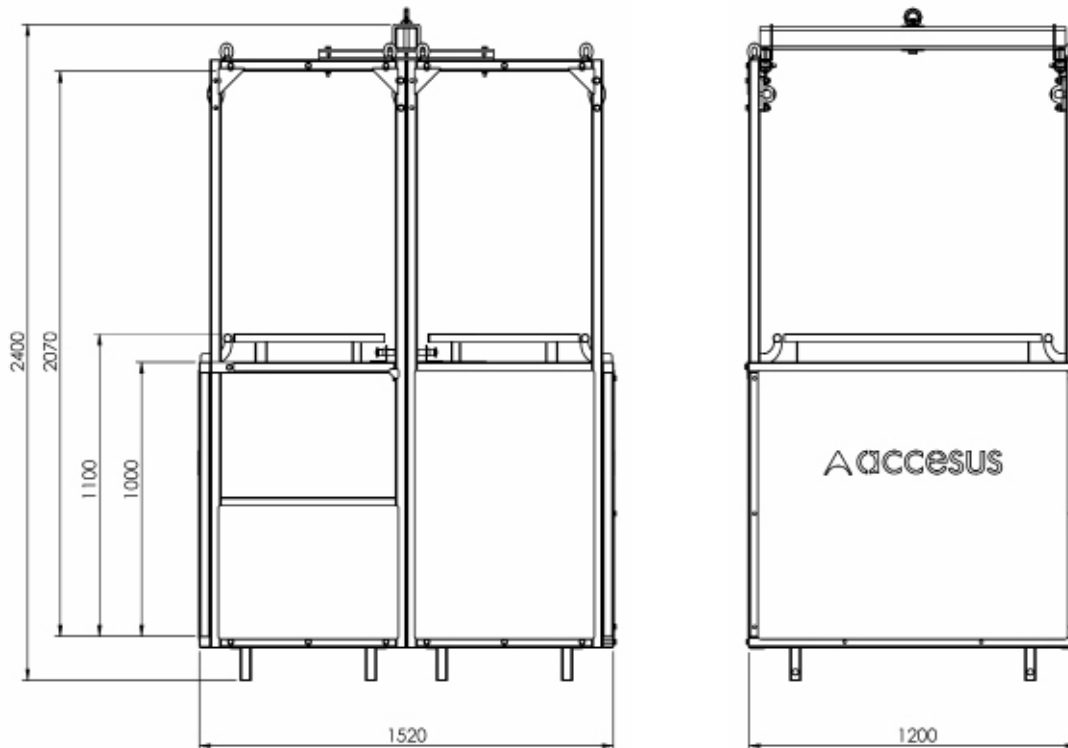
- 1 - Plinthe 0,5m (porte),
  - 2 - Prise 1m (fermetures),
  - 3 - Main courante 1,1m,
  - 4 - Porte d'accès,
  - 5 - Fermeture et verrouillage automatiques,
  - 6 - Points d'ancrage EN795,
  - 7 - Oeillet de suspension rotatif,
  - 8 - Toiture structurelle,
- Élingue de levage de 9 à 1,5 m avec extrémité de l'anneau central et final manille avec écrou et goupille.

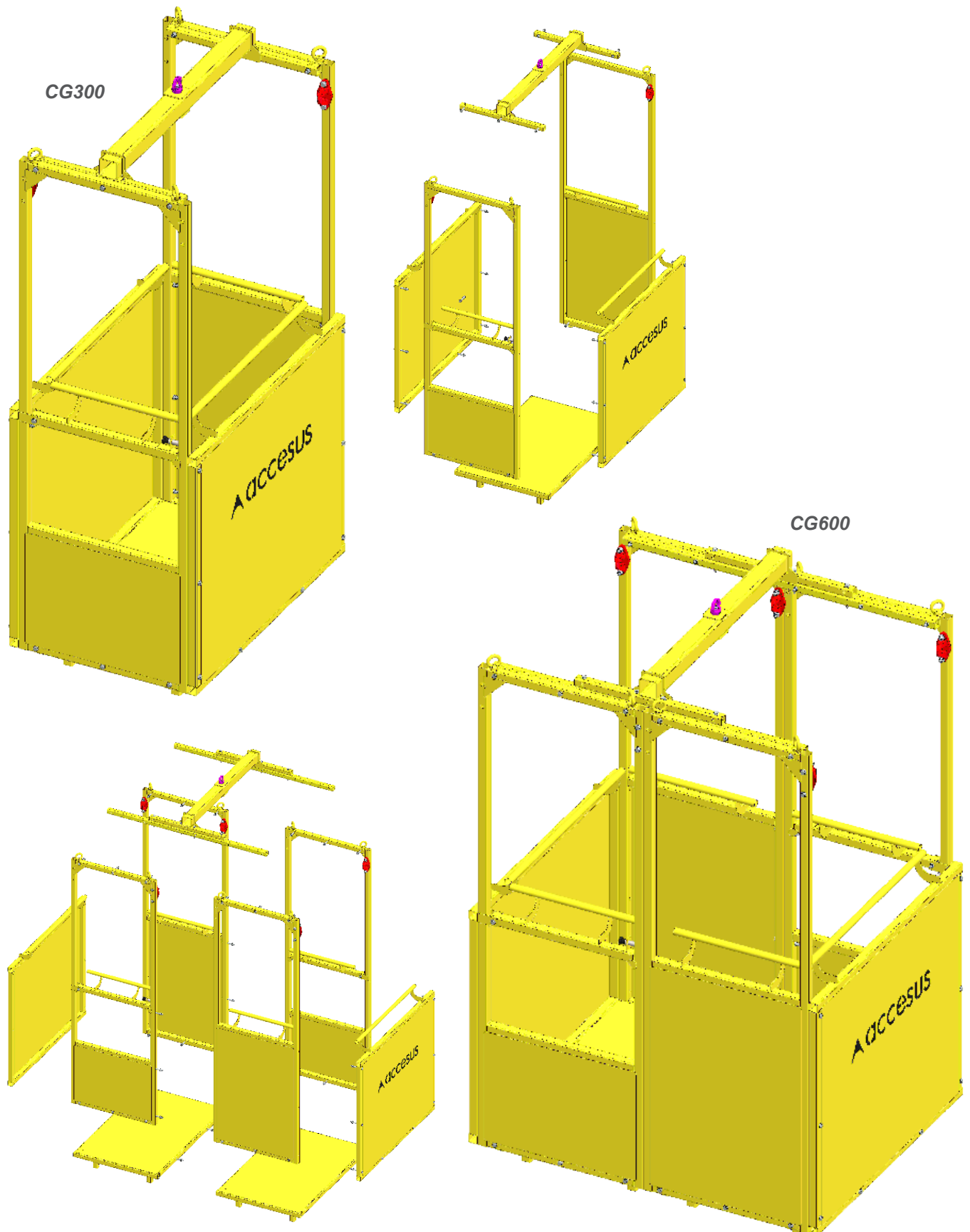


**Dimensions hors tout**  
**Modèle CG300**



**Modèle CG600**





**CG600**



**CG300**



**CG300**

**Détail structurel du toit**



Paniers disponibles en couleurs jaune et rose.

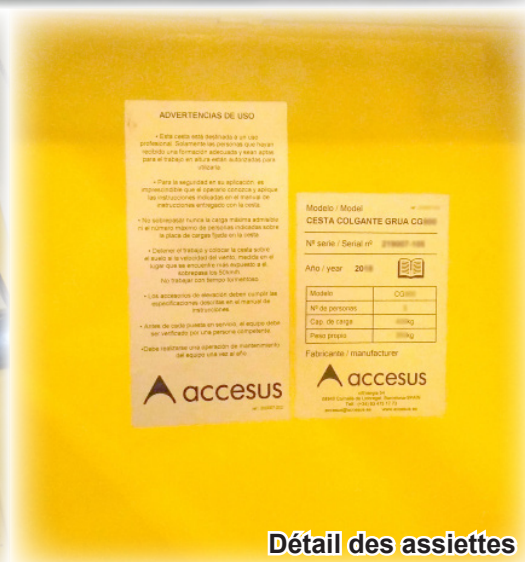
**CG300**  
**+outil d'essai de charge**



**Détail**  
**outil d'essai de charge**



**Porte fermée**



**Détail des assiettes**

**Détail des points**  
**Ancre EN795**



**Porte ouverte**

Paniers disponibles en couleurs jaune et rose.