

CG300



2 personas



x 1 módulo

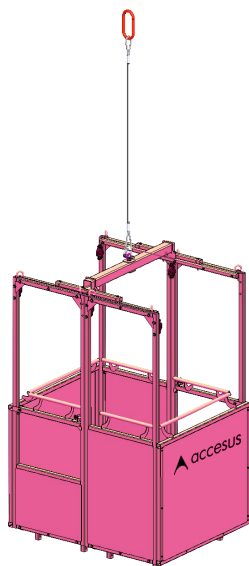
CG600



5 personas



x 2 módulos



INFORMACIÓN TÉCNICA

Cesta colgante para grúas modelos **CG300** y **CG600 SIN TECHO** diseñada para elevación de personas y cargas. Ideal para prever posibles rescates de operarios en altura.

El modelo **CG300 SIN TECHO** está formado por 1 módulo y es apta para 2 personas. Ampliable a modelos CG600 (2 módulos) y CG900 (3 módulos y opcional con camilla de rescate).

Modelo **CG600 SIN TECHO** está formado por 2 módulos y apta para 5 personas. Se puede convertir en 2 cestas CG300. Ampliable modelo CG900 (3 módulos, opcional camilla de rescate).

La cesta colgante grúa se compone de elementos de acero pintado y su construcción es modular. El montaje se realiza mediante tornillería para una máxima seguridad.

Desmontada cabe por espacios (boca hombre) de Ø1200 mm.

Su diseño modular y desmontable permite el ensamblaje de la cesta en configuración para 2 o 5 personas, facilitando y optimizando su transporte y almacenamiento.

Todas las cestas disponen de puntos de anclaje certificados conforme a la norma EN795 para cada uno de los usuarios.

Disponen de puerta de acceso con sistema de cierre y bloqueo automático, barandilla y zócalo de protección, pasamanos interior para evitar atrapamientos, suelo antideslizante, sin techo para mejorar visibilidad y el paso, etc. Incluye eslinga de elevación con grillete y argolla central.

Las cestas para grúas **CG300** y **CG600 SIN TECHO** se entregan con manual de instrucciones, certificado y llevan incorporadas placas de cargas e identificación del producto.

Conforme a la **norma EN14502**.

DISPOSITIVOS DE SEGURIDAD

- Puntos de anclaje conforme EN795, asegura una seguridad total a los operarios.
- Puerta con cierre y bloqueo automático.
- Suelo antideslizante.
- Patas de apoyo.
- Coeficiente de seguridad mínimo 2.
- Barandillas de 1,10 m de altura.



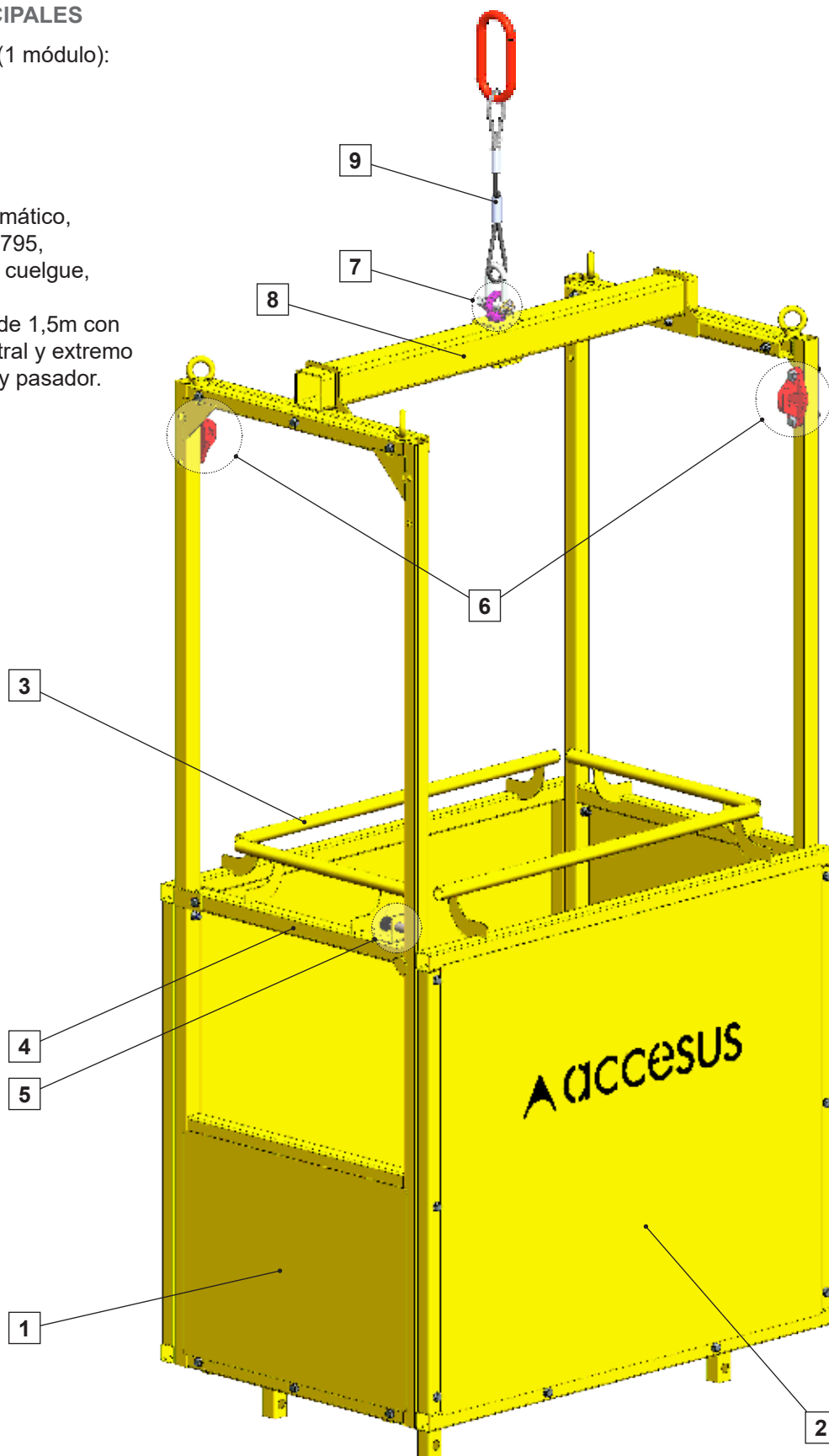
CARACTERÍSTICAS TÉCNICAS

Cesta colgante grúa sin techo	CG300	CG600
Número máximo de personas	2	5
Capacidad máxima de carga	300kg	600kg
Peso propio	150kg	250kg
Altura máxima	Ilimitada	
Altura total	2,5m	
Altura barandillas	1,1m	
Número de puertas de acceso	1	2

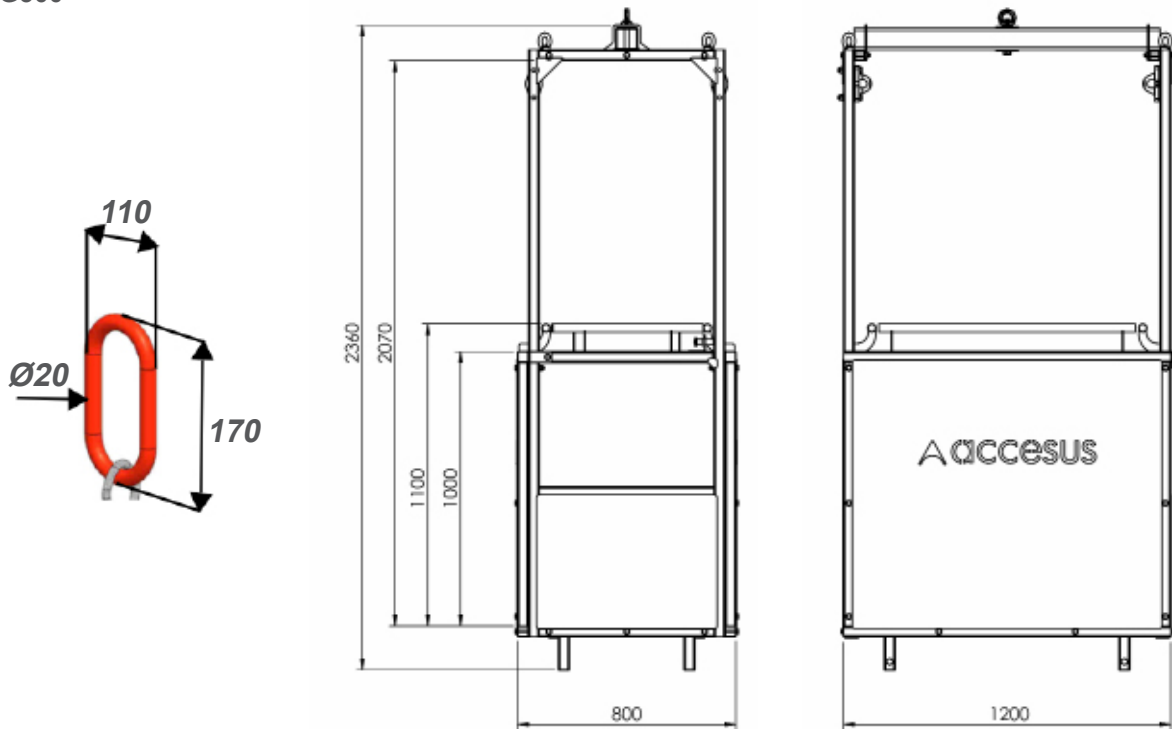
COMPONENTES PRINCIPALES

Ejemplo modelo CG300 (1 módulo):

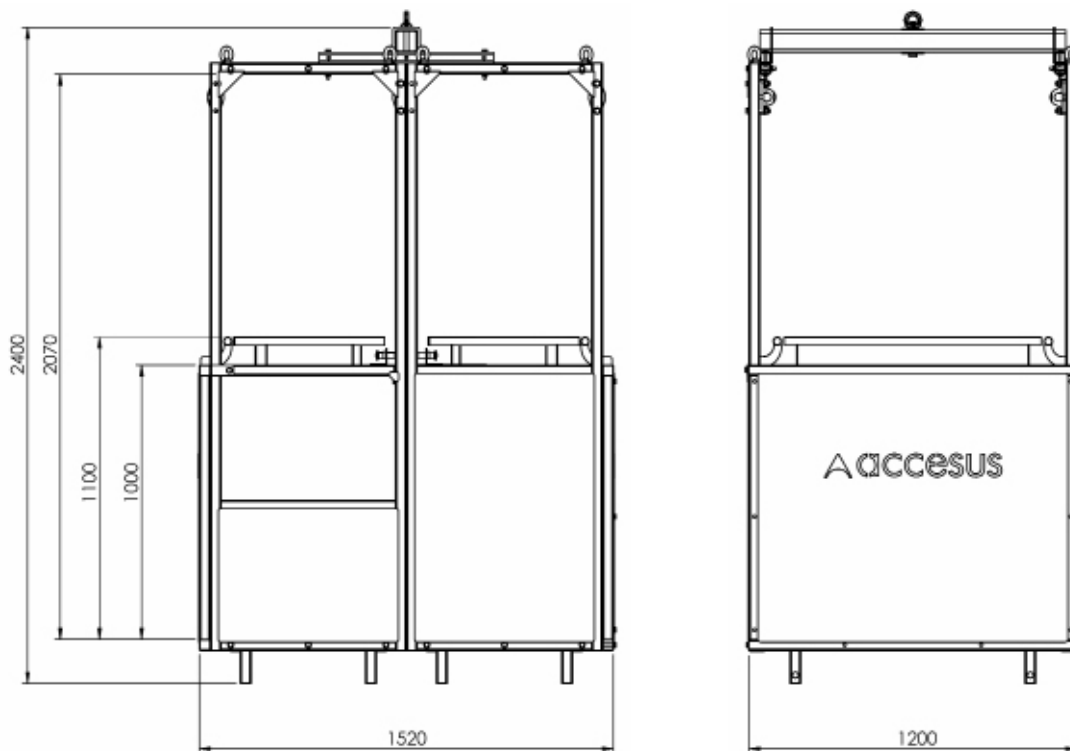
- 1 - Zócalo 0,5m (puerta),
- 2 - Zócalo 1m (cierres),
- 3 - Barandilla 1,1m,
- 4 - Puerta de acceso,
- 5 - Cierre y bloqueo automático,
- 6 - Puntos de anclaje EN795,
- 7 - Cáncamo giratorio de cuelgue,
- 8 - Techo estructural,
- 9 - Eslinga de elevación de 1,5m con extremo de anilla central y extremo de grillete con tuerca y pasador.

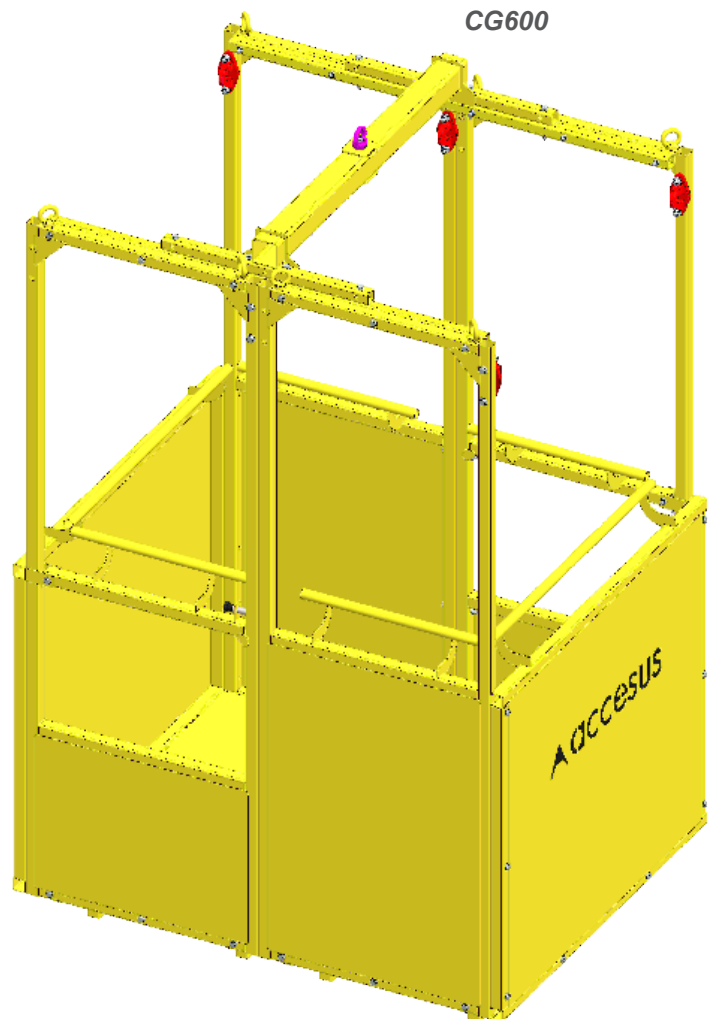
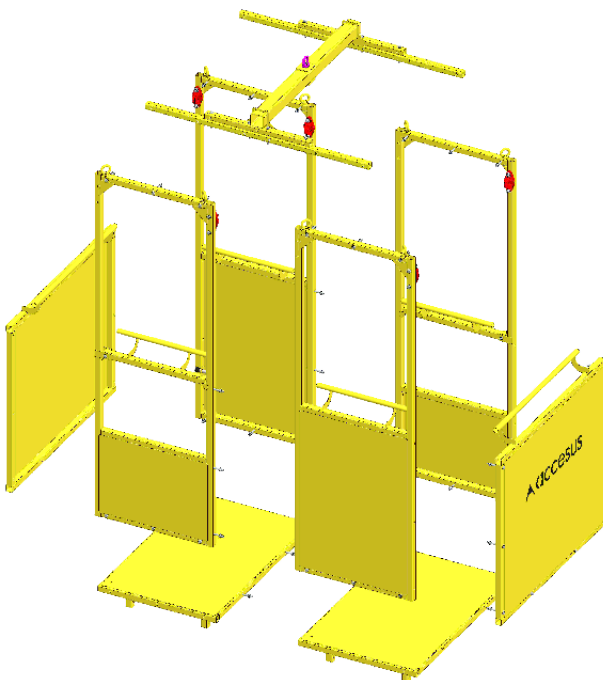
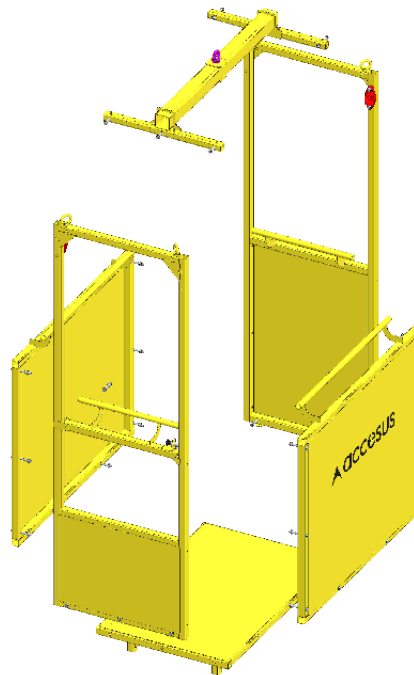
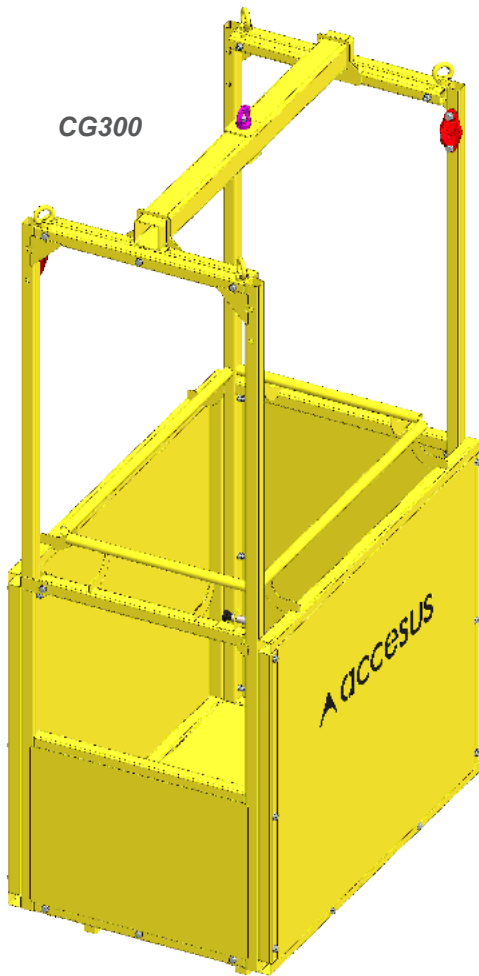


Dimensiones generales
 Modelo CG300



Modelo CG600





CG600



CG300



CG300

Detalle techo estructural



Cestas disponibles en colores amarillo y rosa.

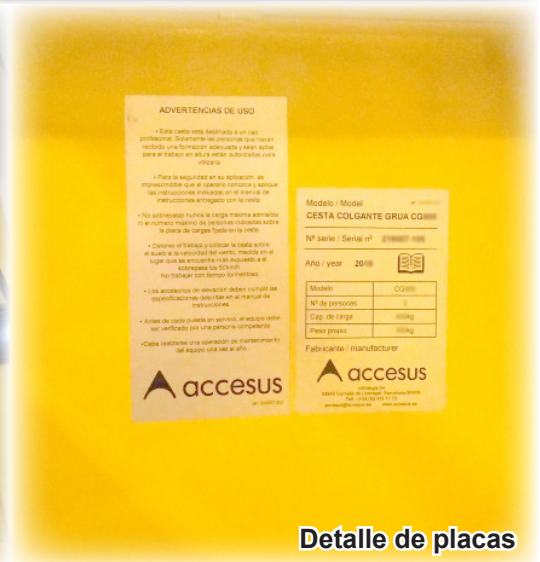
CG300
+útil de ensayo



Detalle
útil de ensayo



Puerta cerrada



Detalle de placas

Detalle punto
de anclaje
EN795



Puerta abierta

Cestas disponibles en colores amarillo y rosa.