

INFORMATION TECHNIQUE

Le panier de grue suspendu modèles CG300 et CG600 est conçu pour le levage de personnes et de charges. Idéal pour prévoir les sauvetages possibles des opérateurs en hauteur.

Le modèle CG 300 est composé d'un module et il est adapté pour 2 personnes. Extensible aux modèles CG 600 (2 modules) et CG 900 (3 modules et en option avec civière de secours).

Le modèle CG 600 est composé de 2 modules et est adapté pour 5 personnes. Il peut être transformé en 2 paniers CG 300 en ajoutant une pièce. Extensible au modèle CG 900 (3 modules et en option avec civière de secours).

Le panier de grue suspendu est composé d'éléments en acier peint et sa construction est modulaire. Le montage se fait par vis pour une sécurité maximale. Détachable en pièce.

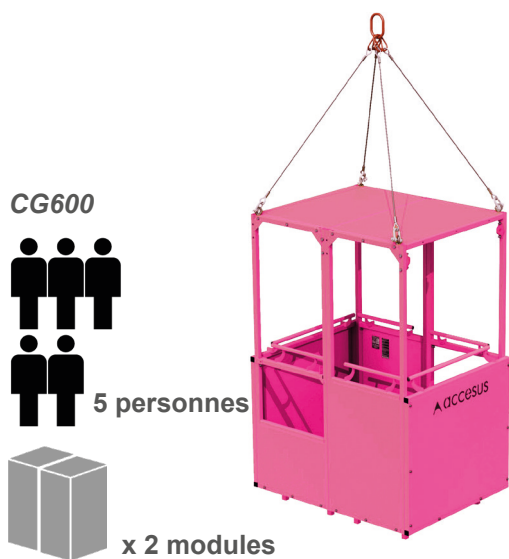
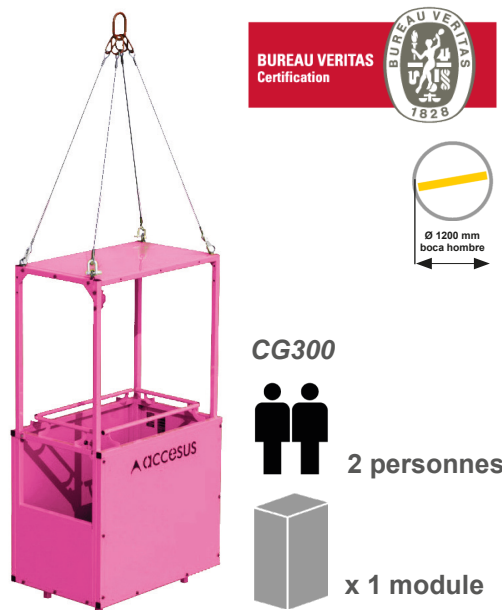
Sa conception modulaire et amovible permet l'assemblage du panier en configuration pour 2 ou 5 personnes, facilitant et accélérant son transport et son stockage.

Tous les paniers ont des points d'ancrage certifiés conformes à la norme EN795 pour chaque utilisateur.

Ils ont une porte d'accès avec système de fermeture et de verrouillage automatique, garde-corps et socle de protection, mains courantes intérieures pour éviter les pièges, plancher antidérapant, toit de protection. Comprend des élingues en acier, 4 branches avec manilles et anneau central.

Les paniers pour grues CG300 et CG600 sont livrés avec un mode d'emploi en espagnol, un certificat et des plaques de chargement et d'identification du produit.

Conforme à la norme EN14502 y Certification Bureau Veritas.



DISPOSITIFS DE SECURITÉ

- Point d'ancrage conforme à la norme EN 795, assure une sécurité totale aux opérateurs.
- Porte avec fermeture et verrouillage automatique.
- Sol antidérapant.
- Toit de protection.
- Pieds de soutien
- Coefficient de sécurité minimum 2.
- Garde-corps de 1,10 m de haut.

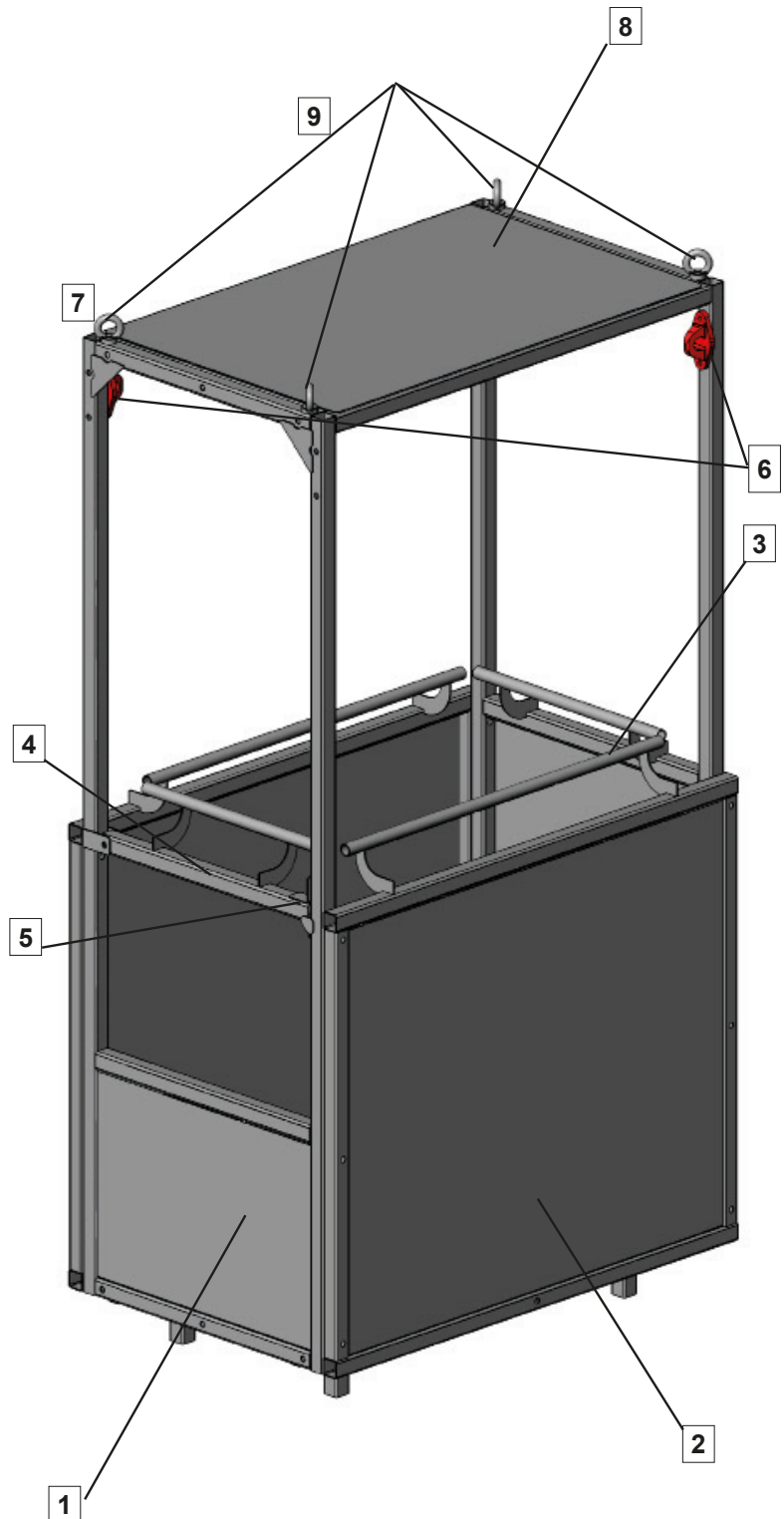


CARACTÉRISTIQUES TECHNIQUES

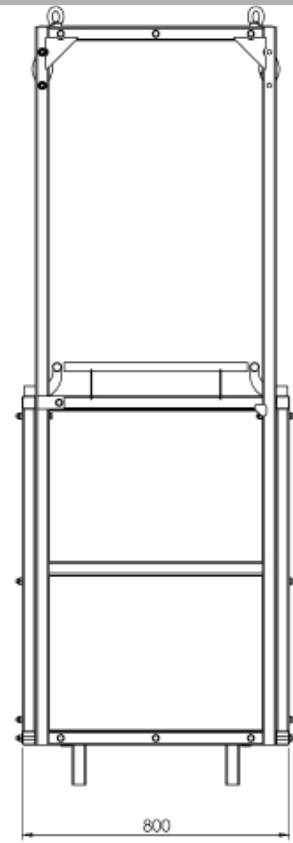
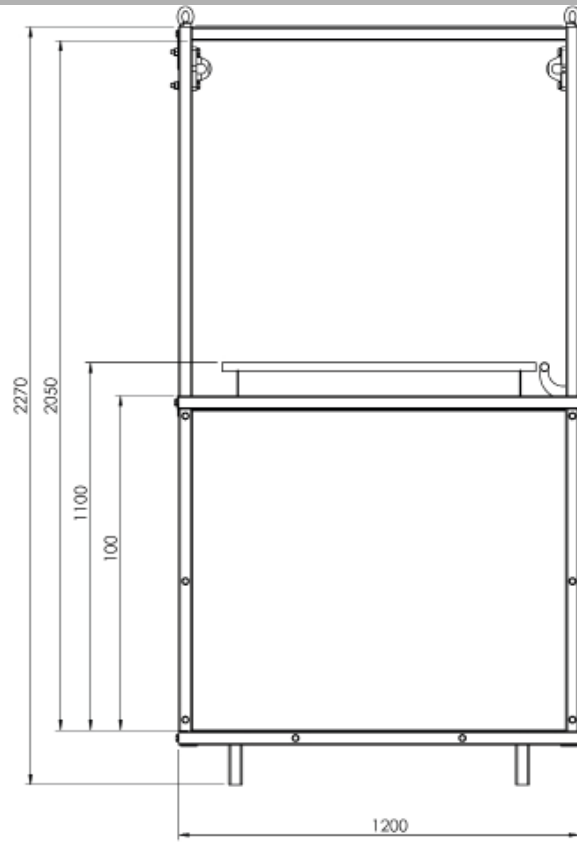
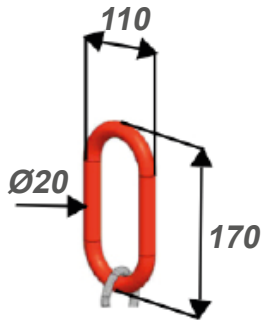
Panier de grue suspendu	CG300	CG600
Nombre maximum de personnes	2	5
Capacité de charge maximum	300 kg	600 kg
Poids	150 kg	250 kg
Hauteur maximum	Illimitada	
Hauteur totale	2,5 m	
Hauteur garde-corps	1,1 m	
Nombre de porte d'accès	1	2

Principaux composants (modèle CG 300 de 1 module):

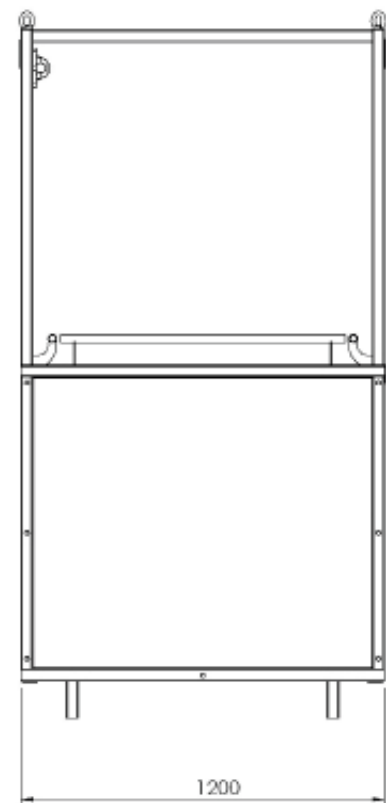
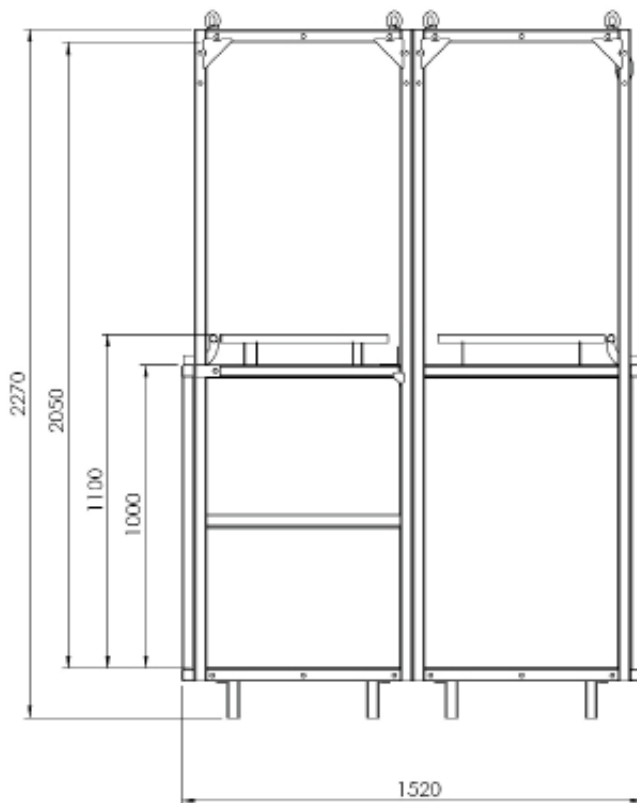
- 1 - Socle 0.5 m, porte,
- 2 - Socle 1 m,
- 3 - Grade-corps 1.1 m,
- 4 - Porte d'accès,
- 5 - Fermeture et verouillage automatique,
- 6 - Points d'ancrage EN 795,
- 7 - Collier à goujon,
- 8 - Toit de protection.
- 9 - Élingues d'élévation à 4 branches avec anneau central et manilles avec écrou et goupille.



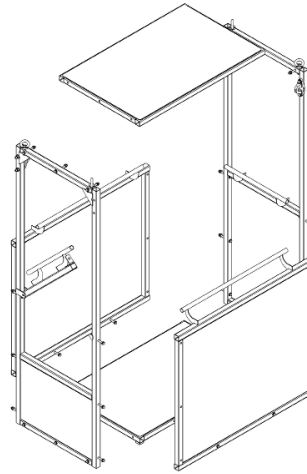
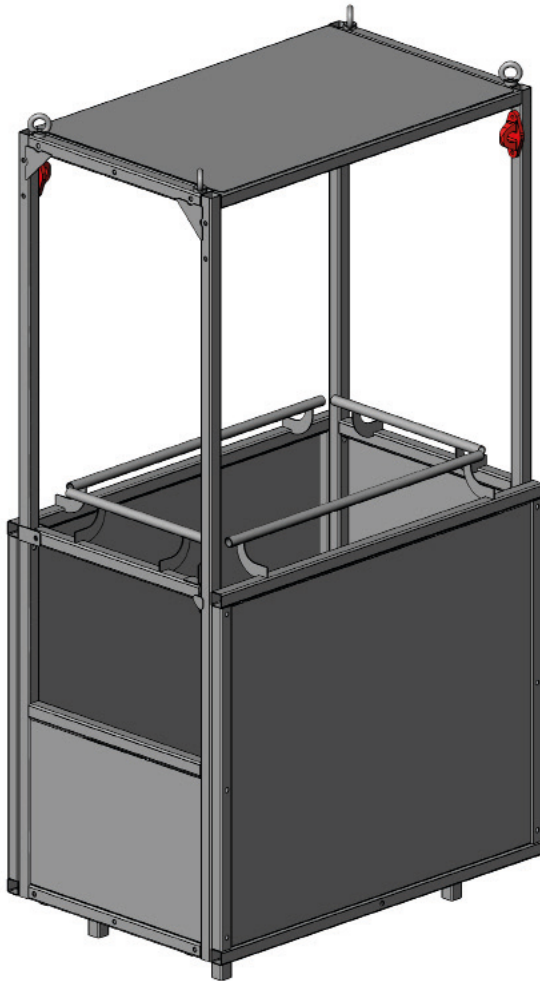
Dimensions generales
Modèle CG300



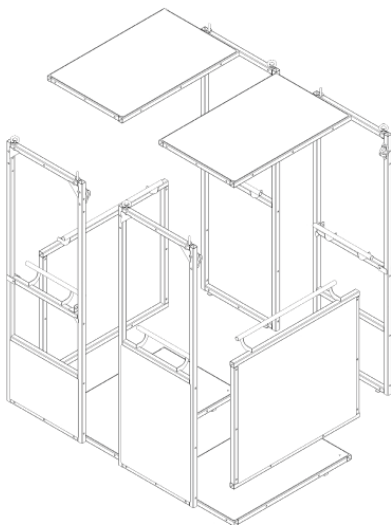
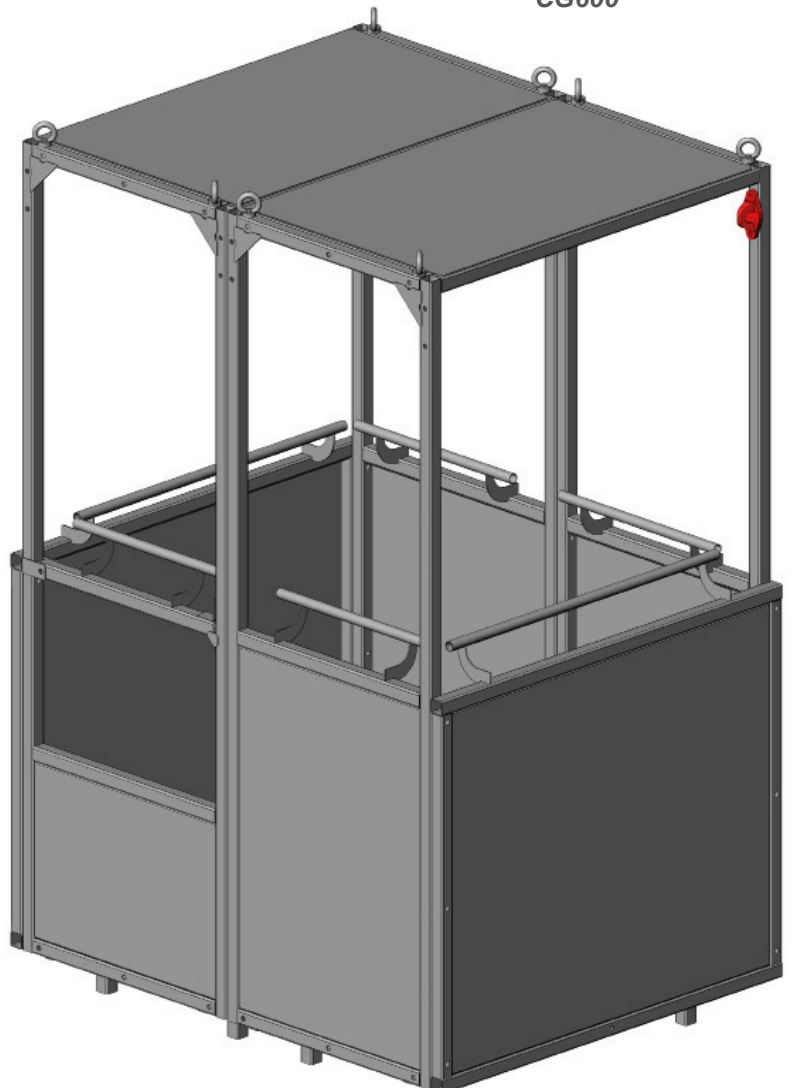
Modèle CG600



CG300



CG600





Paniers disponibles en couleurs jaune et rose.



Paniers disponibles en couleurs jaune et rose.

Reference: FT-027-FR

PANIER DE GRUE SUSPENDU

Version: 07

6 / 7

Modelo / model		CESTA COLGANTE GRUA CG	
Nº serie / Serial nº		1102	
Año / year		2011	
Modelo	CG300	CG600	
Nº de personas	2	5	
Cap. de carga	300kg	600kg	
Peso Propio	150kg	250kg	

Fabricante / manufacturer

accessus
 PLATAFORMAS SUSPENDIDAS
 Travessa Industrial 101, nave 8
 08907 L'Hospitalet de Llobregat (Barcelona)
 Telf.: 93 187 54 23
 email: accessus@accessus.es www.accessus.es

ADVERTENCIAS DE USO

- Esta cesta está destinada a un uso profesional. Solamente las personas que hayan recibido una formación adecuada y sean aptas para el trabajo en altura están autorizadas para utilizarla.
- Para la seguridad en su aplicación, es imprescindible que el usuario y el grústa conozca y aplique las instrucciones indicadas en el manual de instrucciones entregado con la plataforma.
- No sobrepasar nunca la carga máxima admisible ni el número máximo de personas indicadas sobre la placa de cargas fijada en la plataforma.
- Detener el trabajo y colocar la plataforma sobre el suelo si la velocidad del viento, medida en el lugar que se encuentre más expuesto a él, sobrepasa los 50km/h. No trabajar con el tiempo tormentoso.
- Los accesorios de elevación deben cumplir las especificaciones descritas en el manual de instrucciones.
- Antes de cada puesta en servicio, el equipo debe ser verificado por una persona competente.
- Debe realizarse una operación de mantenimiento del equipo una vez al año.

 **accessus**
 PLATAFORMAS SUSPENDIDAS

