



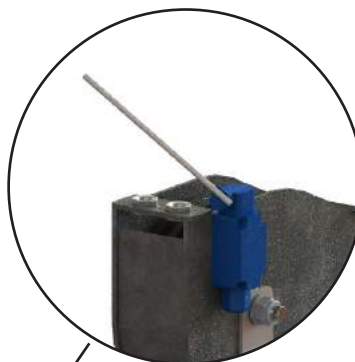
DISPOSITIVOS DE SEGURIDAD

-Sistema de suspensión por doble cable, uno de trabajo y otro de seguridad.

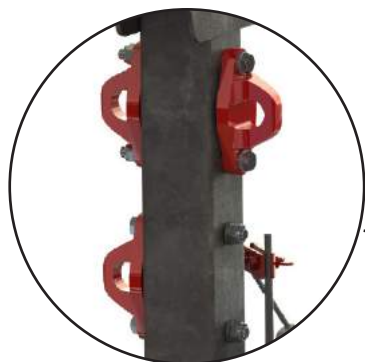
-Coeficiente de seguridad de los cables superior a 8.



-Detector de final de carrera último y superior



-Sistema de contacto en la parte superior de la plataforma con la punta de la pala.

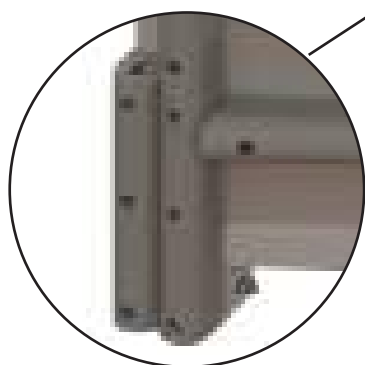
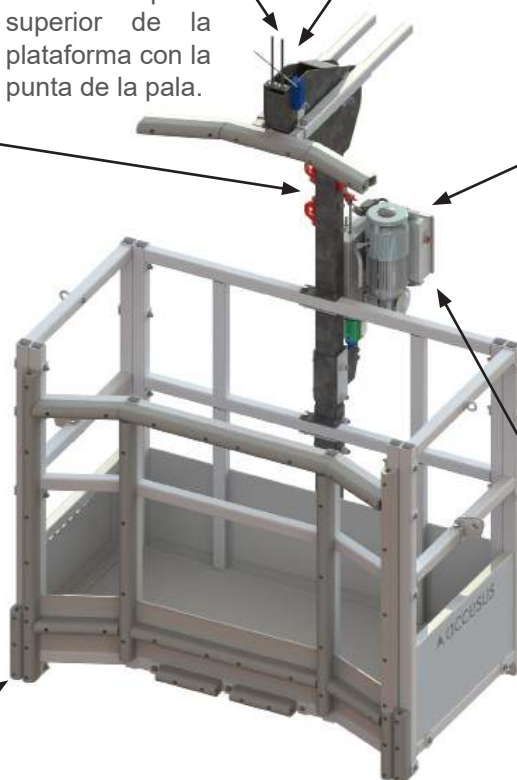


-Puntos de anclaje EN795 para anclaje de operarios y rescatador, descenso de emergencia.



-Elevador eléctrico e.lift® 501, certificados para la elevación de personas. Equipado con freno, descenso de emergencia y detector de sobrecarga.

-Barandillas trasera y laterales de altura 1,3m. Barandilla delantera de 1m de altura.



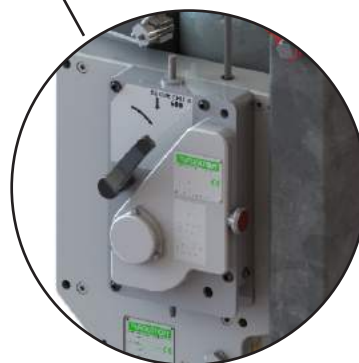
-Protecciones de goma blanca flexible para evitar daños y marcas de color.

-Suelo antideslizante.

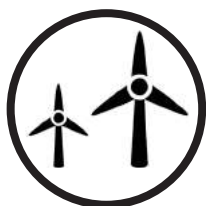
-Control total de posición desde la plataforma (altura y guiado)

-Luz de gálibo

-Avisador acústico de sobrecarga y de petición de socorro.



-Dispositivo de seguridad anticaídas securichute® 600 sobre segundo cable con bloqueo por sobrevelocidad y parada de emergencia.



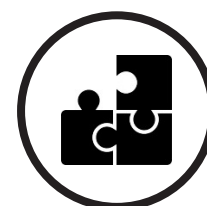
Apta para todo tipo de aerogenerador. Utilizada en aerogeneradores desde **30m a 150 m de altura**. Palas **hasta 4,5m de ancho**.

Equipada con todos los sistemas necesarios para ofrecer las mejores prestaciones en cuanto a **seguridad y rescate**.



Certificada/homologada/aprobada/usada por los principales fabricantes de aerogeneradores (Gamesa, Vestas, Bonus, Made...)

Piezas de reducido tamaño, fabricada en aluminio. **Personalizable**: el equipo se adapta a cada situación, ofreciendo guías de instalación especiales para cada modelo de aerogenerador.



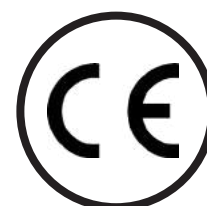
Manual de instrucciones completo. **Formación** para montaje, utilización y mantenimiento de la máquina.

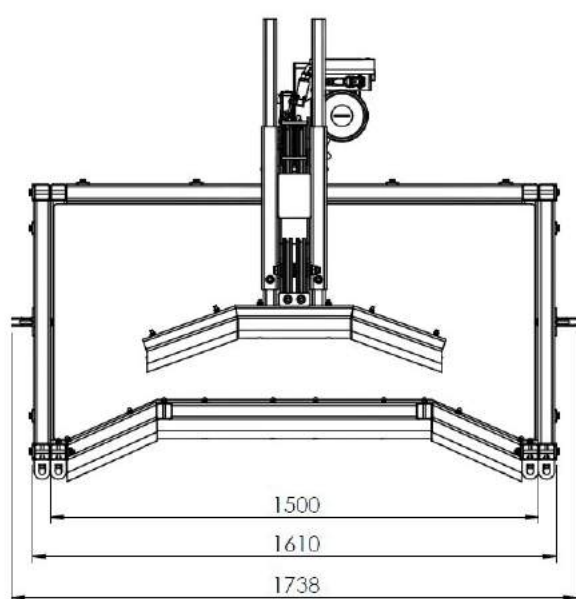
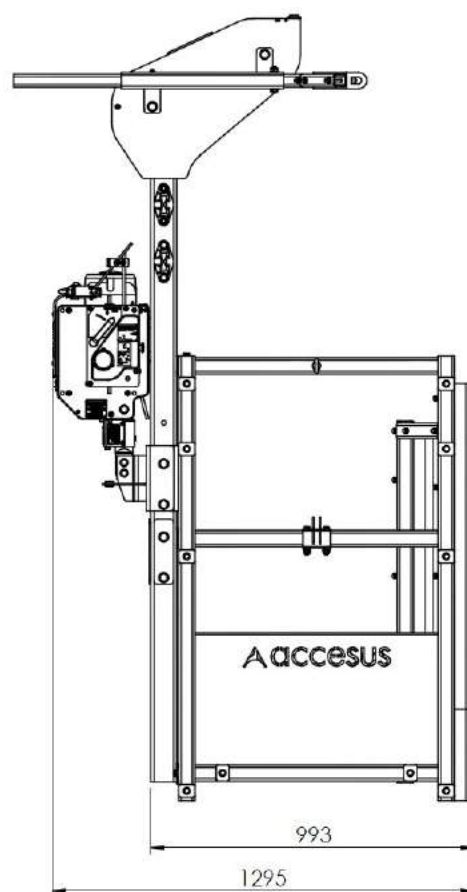
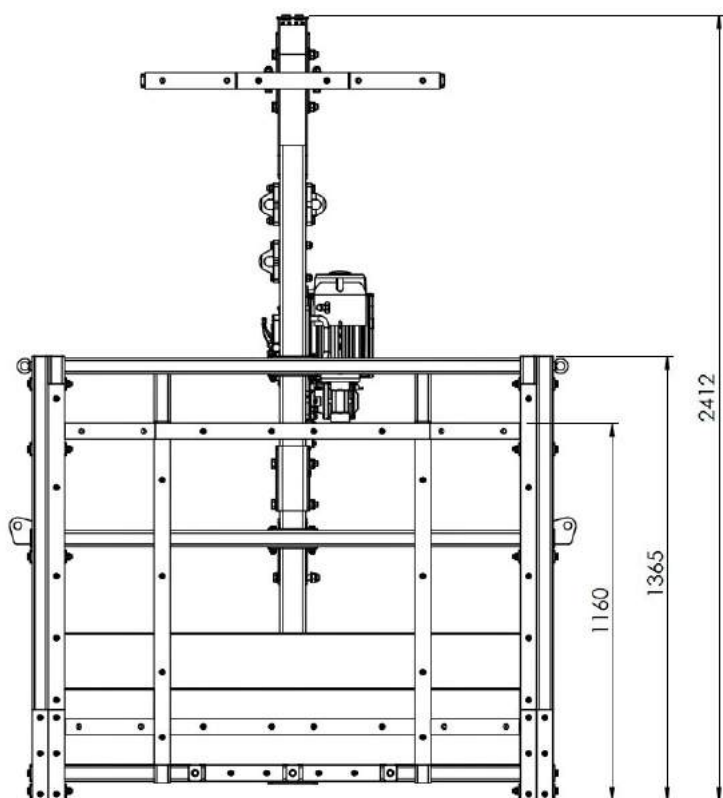
Transporte completamente montada o semimontada sobre remolque o furgoneta. Fácilmente desmontada y paletizada para facilitar transportes de largo recorrido.



Diseño adaptado a la forma de la pala con protecciones de goma blanca flexible para evitar daños.

Marcado CE. Directiva Europea 2006/42/CE. Directiva Europea 2006/95/CE. Directiva Europea 2004/108/CE. EN ISO 12100:2010. UNE-EN 1808:2015.

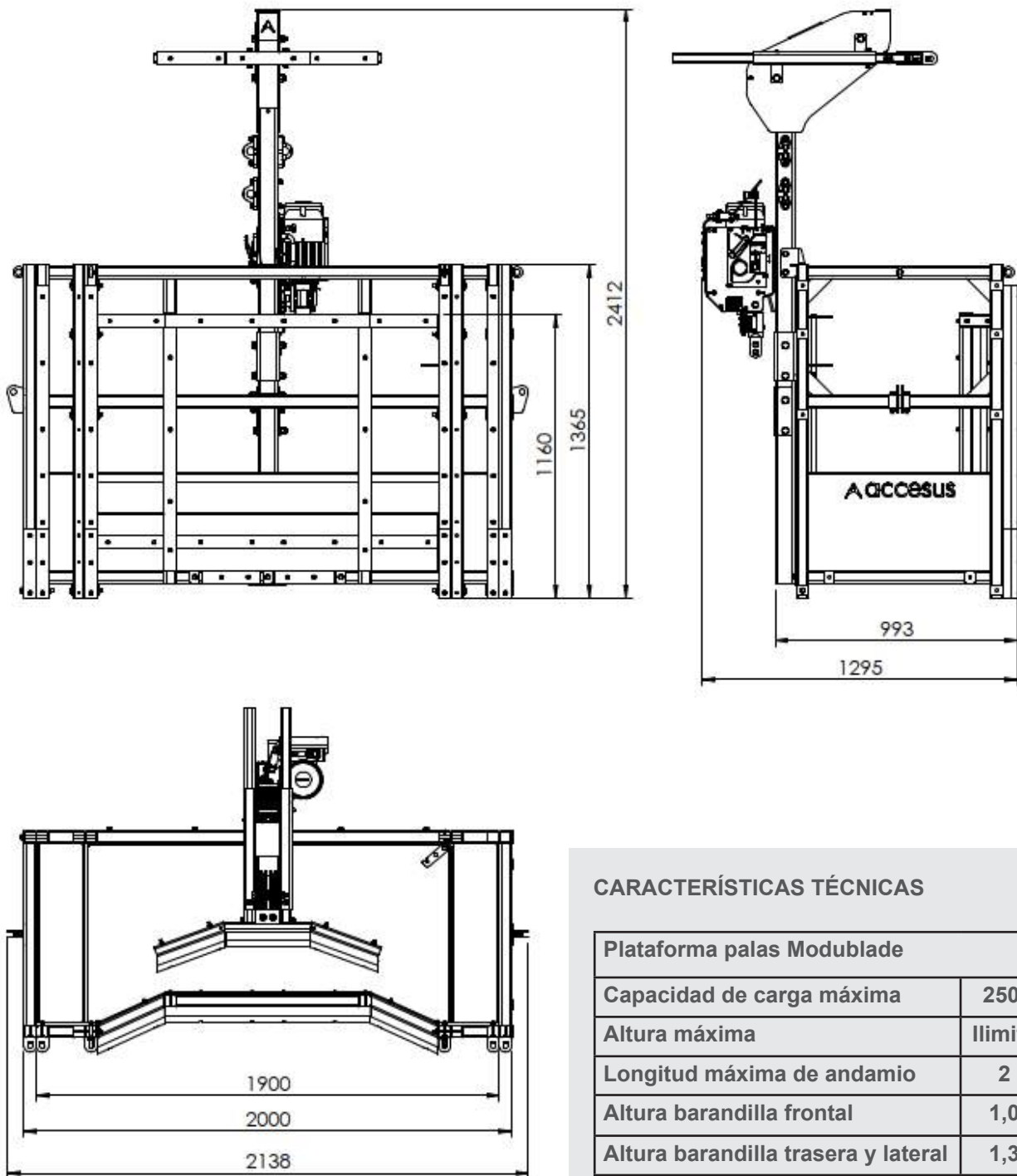


INFORMACIÓN TÉCNICA
PLATAFORMA 1,6M

CARACTERÍSTICAS TÉCNICAS

Plataforma palas Modublade	
Capacidad de carga máxima	300 kg
Altura máxima	Ilimitada
Longitud máxima de andamio	1,6 m
Altura barandilla frontal	1,0 m
Altura barandilla trasera y lateral	1,3 m
Peso propio	200 kg
Número usuarios	2

INFORMACIÓN TÉCNICA

PLATAFORMA 2M



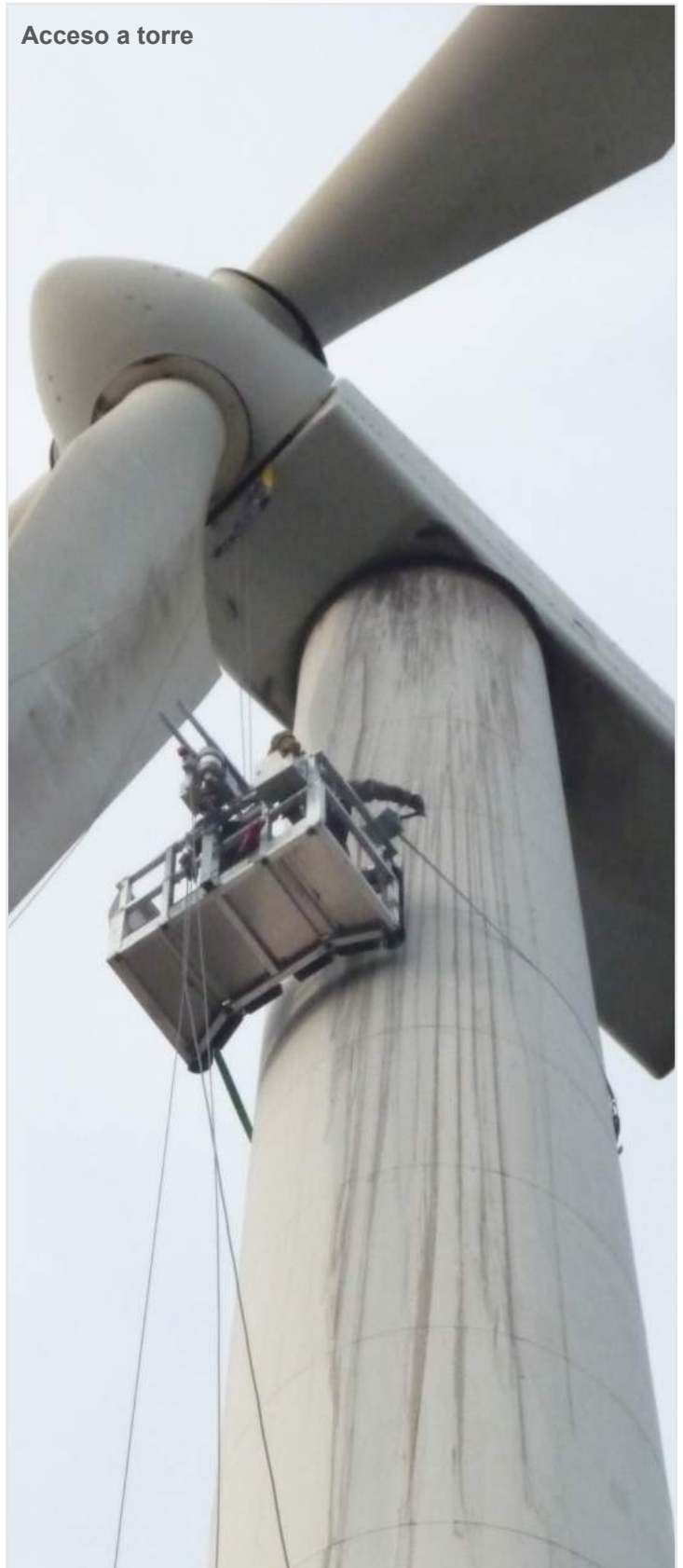
CARACTERÍSTICAS TÉCNICAS

Plataforma palas Modublade	
Capacidad de carga máxima	250 kg
Altura máxima	Ilimitada
Longitud máxima de andamio	2 m
Altura barandilla frontal	1,0 m
Altura barandilla trasera y lateral	1,3 m
Peso propio	230 kg
Número usuarios	2

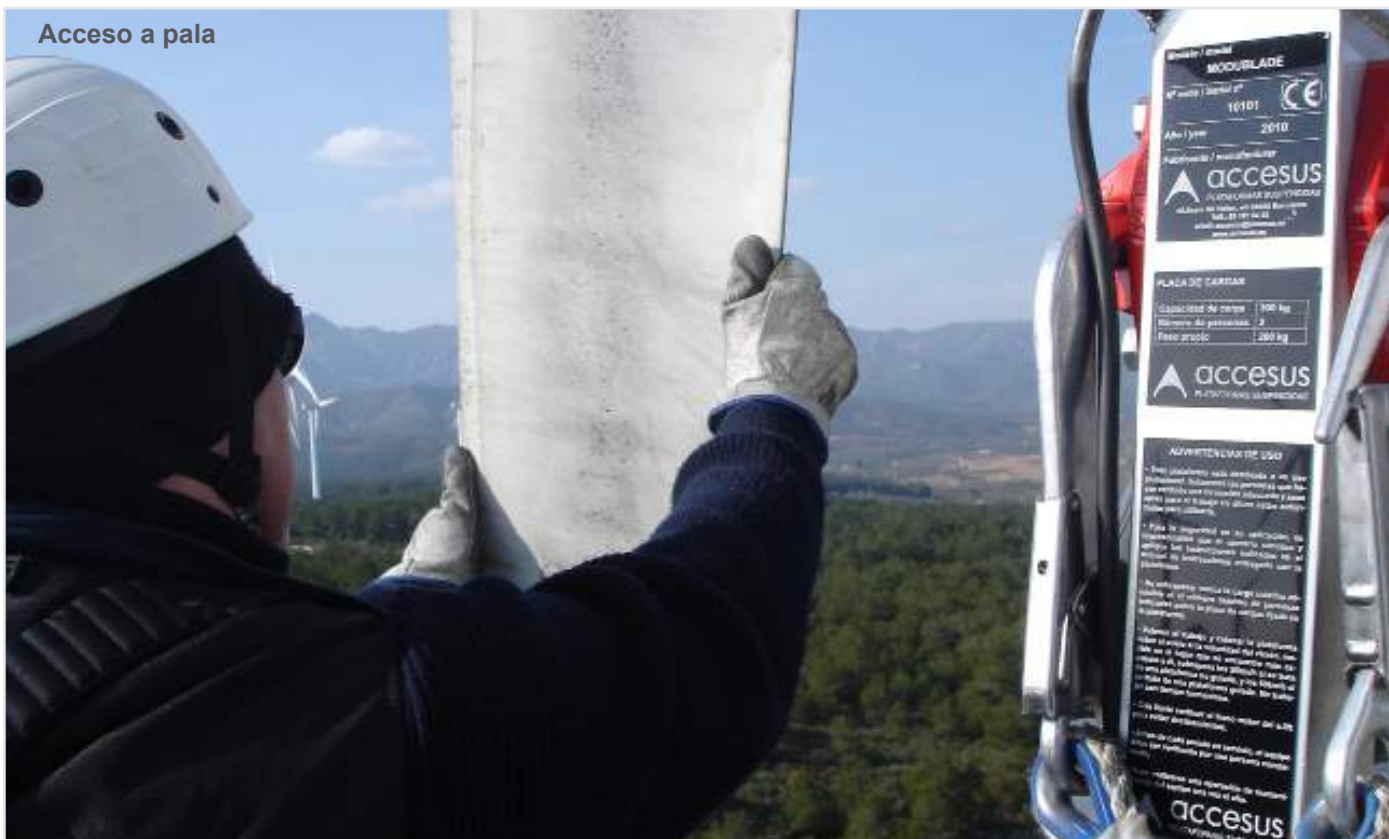
Acceso a pala



Acceso a torre



Acceso a pala



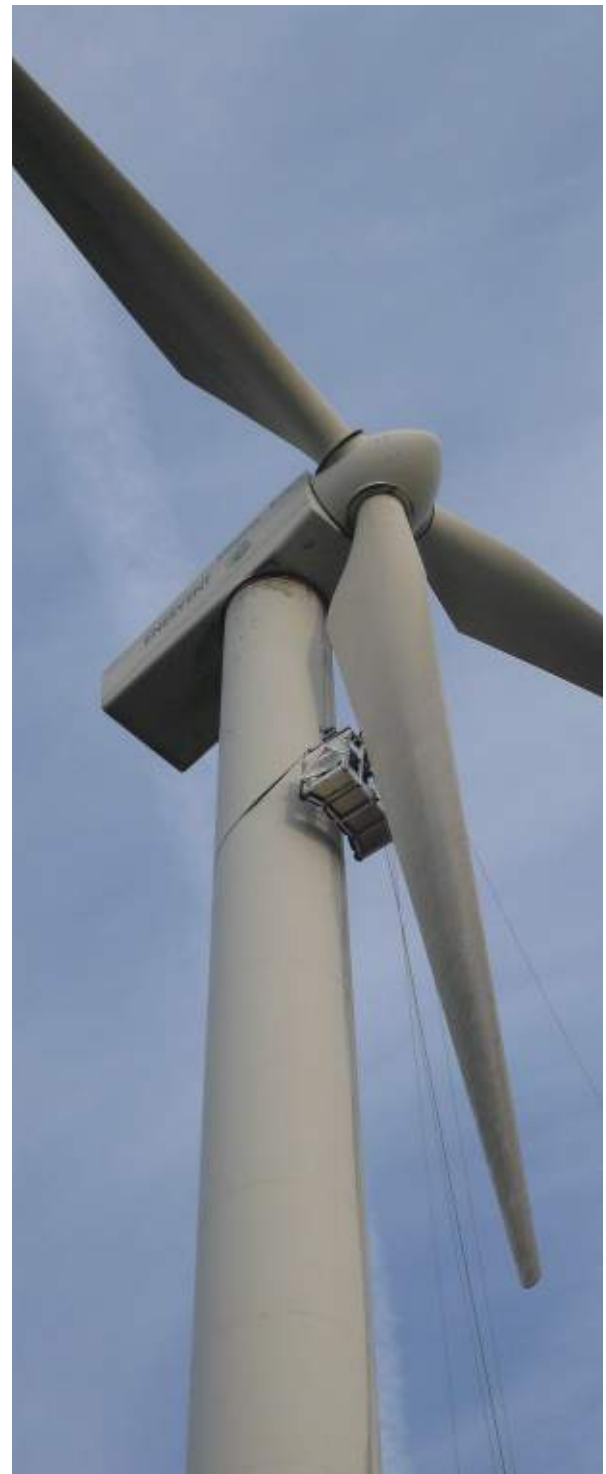
Acceso a pala



EJEMPLOS DE TRABAJOS REALIZADOS



**GAMESA G4X y G5X,
mantemiento de palas (fibra)**



**GAMESA G4X y G5X,
mantemiento de torre (limpieza)**



GAMESA G10X, mantenimiento de palas (zona raiz)



MADE, mantenimiento de palas (punta)



GAMESA G8X, mantenimiento de palas (limpieza)



GAMESA G8X, mantenimiento de torre (limpieza)



GAMESA G8X, mantenimiento de palas (punta)



GAMESA G10X, mantenimiento de palas (zona raiz)



GAMESA G8X, mantenimiento de torre (limpieza)



GAMESA G10X, mantenimiento de palas (zona raiz)



VESTAS V90, mantenimiento de torre (reparación de juntas)



GAMESA G10X, mantenimiento de palas (acceso borde salida)



Formación en Egipto.



Instalación



HABITAT PARA ACCESUS MODUBLADE

INFORMACIÓN TÉCNICA

HABITAT es un nuevo accesorio para las plataformas Modublade II de Accesus.

Este accesorio está diseñado para crear un hábitat de temperatura y humedad controlada.

HABITAT permite llevar a cabo trabajos de mantenimiento en aerogeneradores en condiciones meteorológicas adversas (mientras llueve, a bajas temperaturas, etc.).

El equipo HABITAT para Modublade está fabricado con una lona resistente al agua.

CARACTERÍSTICAS

- Montaje fácil y sencillo. Puede colocarse con los cables de la Modublade ya instalados.
- Crea un ambiente de trabajo controlado ideal para realizar reparaciones en palas.
- Compatible con Modublade de Accesus.
- Posibilidad de cambiar el color y añadir tu logo corporativo en ambos lados y parte trasera.
- Ligero (10 Kg) y fácil de transportar.

