

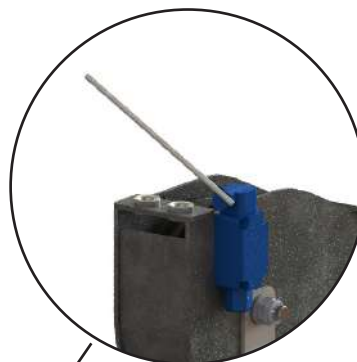


DISPOSITIFS DE SÉCURITÉ

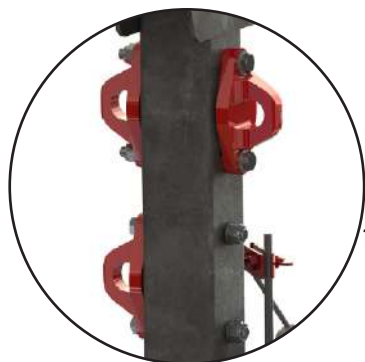
-Système de suspension à double câble, l'un pour le travail et l'autre pour la sécurité.
-Coefficient de sécurité des câbles supérieur à 8.



-Interrupteur de fin de course dernier et supérieur



-Système de contact dans la partie supérieure de la plate-forme avec la pointe de la lame.

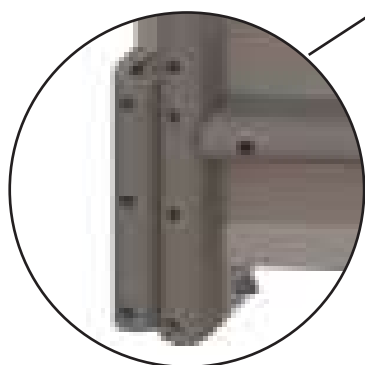
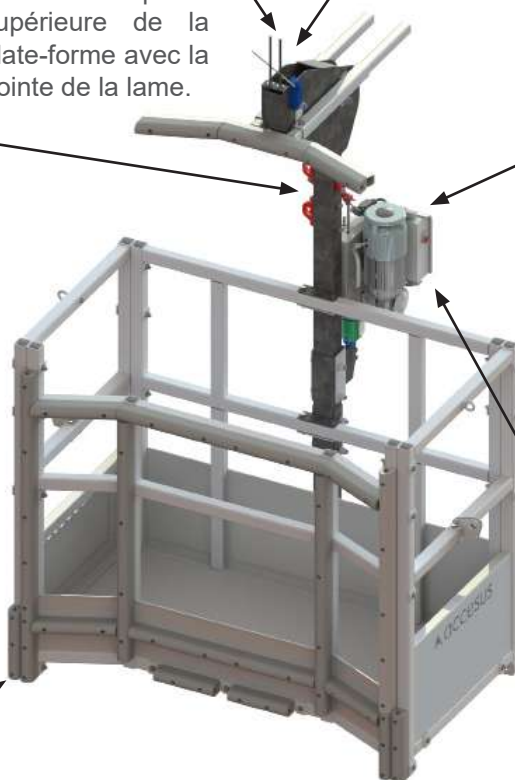


-Les points d'ancrage EN795 pour le mouillage des opérateurs et des sauveteurs, descente d'urgence.



-Appareil de levage électrique e.lift® 501, certifié pour le levage de personnes. Equipé d'un frein, d'un abaissement d'urgence et d'un détecteur de surcharge.

-Rampes arrière et latéraux de 1,3 m de haut Rampe avant d'un mètre de haut.



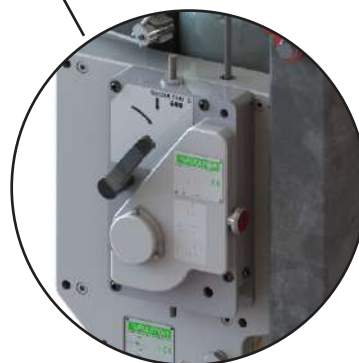
-Plancher antidérapant.

-Contrôle de la position totale depuis la plateforme (hauteur et guidage)

- Lumière de dégagement

- Protections flexibles en caoutchouc blanc pour éviter les dommages et les marques de couleur.

-Avertissement acoustique de surcharge et demande d'aide.



-Securichute® 600 antichute sur le deuxième câble avec blocage de survitesse et arrêt d'urgence.



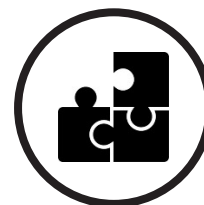
Convient à tous les types d'éoliennes. Utilisé dans les éoliennes de 30 m à 150 m de haut. Pales jusqu'à 4,5 m de large.

Equippé de tous les systèmes nécessaires pour offrir les meilleurs avantages en termes de sécurité et de sauvetage.



Certifié / homologué / approuvé / utilisé par les principaux fabricants d'éoliennes (Gamesa, Vestas, Bonus, Made ...)

Petites pièces, en aluminium. Personnalisable : l'équipement s'adapte à chaque situation, en proposant des guides d'installation spécifiques pour chaque modèle d'éolienne.



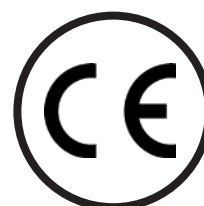
Manuel d'instruction complet. Formation au montage, à l'utilisation et à la maintenance de la machine.

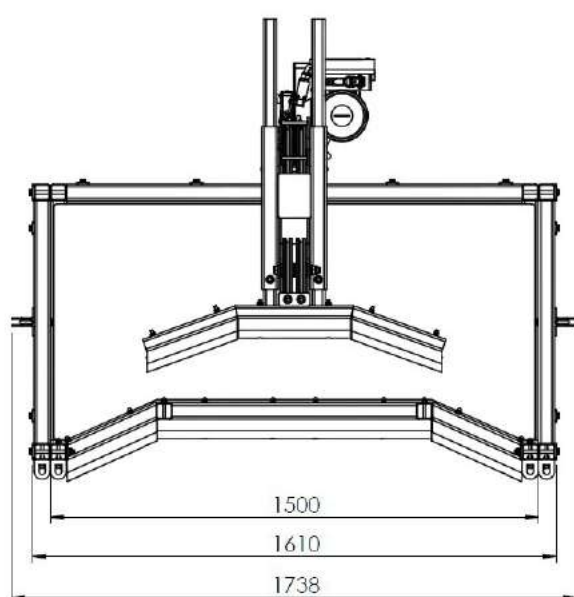
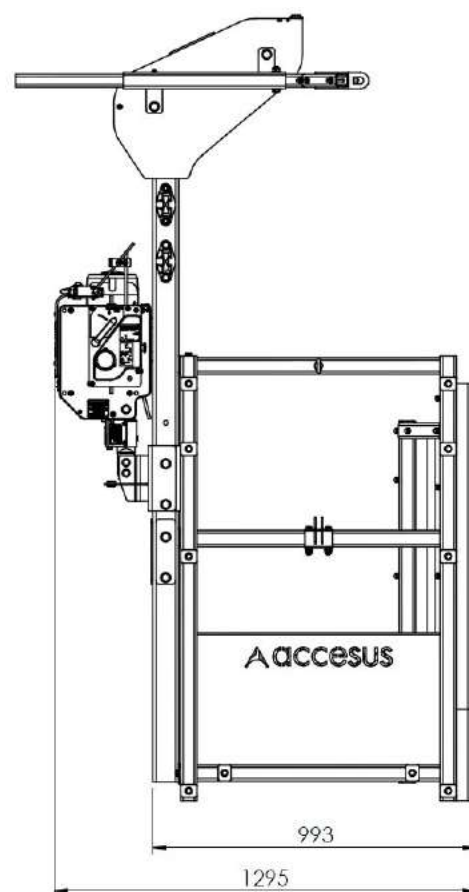
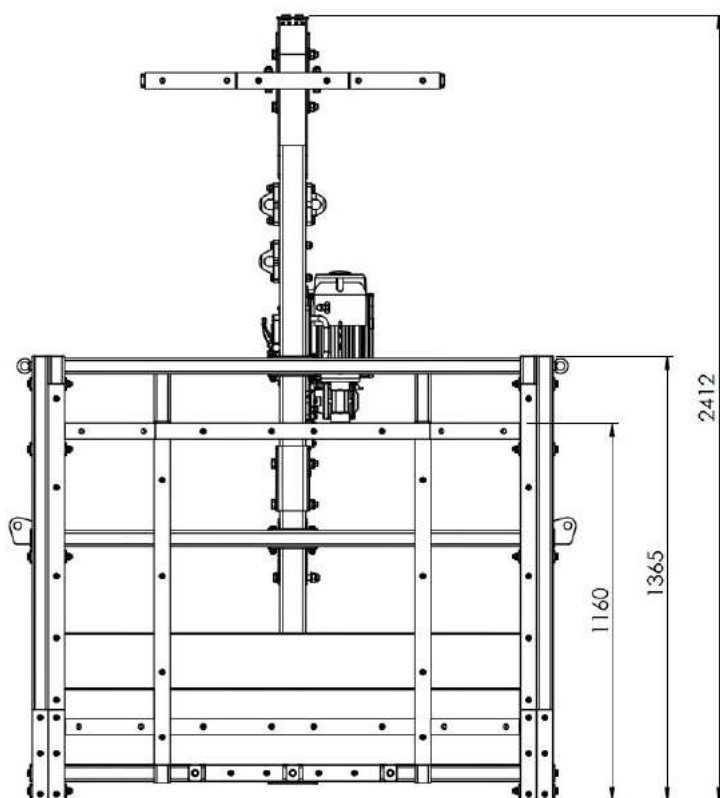
Transport entièrement ou partiellement monté sur remorque ou fourgon. Facilement démontable et palettisé pour faciliter le transport sur de longues distances.



Conception adaptée à la forme de la lame avec des protections souples en caoutchouc blanc pour éviter les dommages.

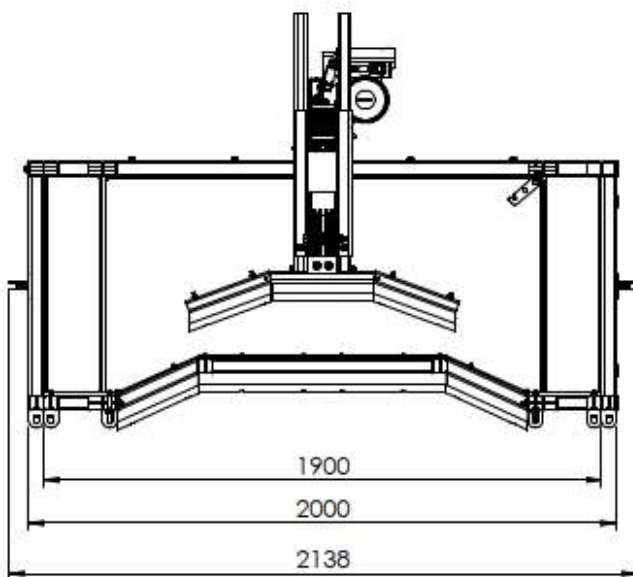
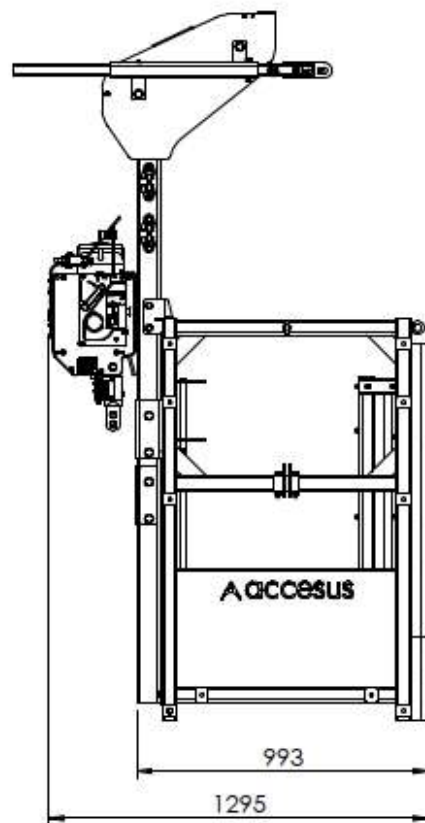
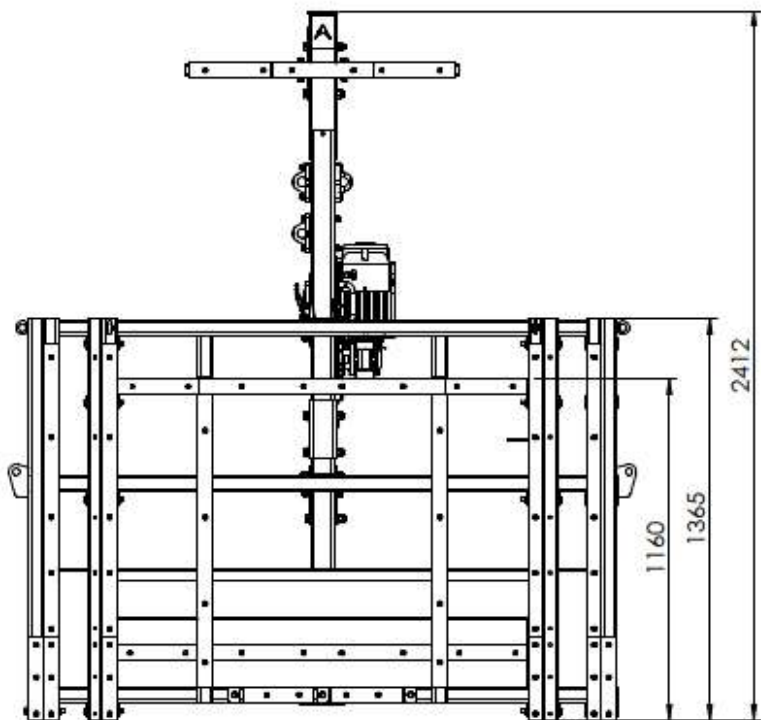
Marquage CE. Directive européenne 2006/42/CE. Directive européenne 2006/95/CE. Directive européenne 2004/108/CE. EN ISO 12100:2010. UNE-FR 1808:2015.



INFORMATIONS TECHNIQUES
PLATEFORME 1,6M

SPÉCIFICATIONS TECHNIQUES

| Plateforme pelles Modublade | |
|---------------------------------------|----------|
| Capacité de charge maximale | 300 kg |
| Hauteur maximale | Illimité |
| Longueur maximale de l'échafaudage | 1,6 m |
| Hauteur du rail avant | 1,0 m |
| Hauteur des rails arrière et latéraux | 1,3 m |
| Poids propre | 200 kg |
| Nombre d'utilisateurs | 2 |

INFORMATIONS TECHNIQUES
PLATEFORME 2M



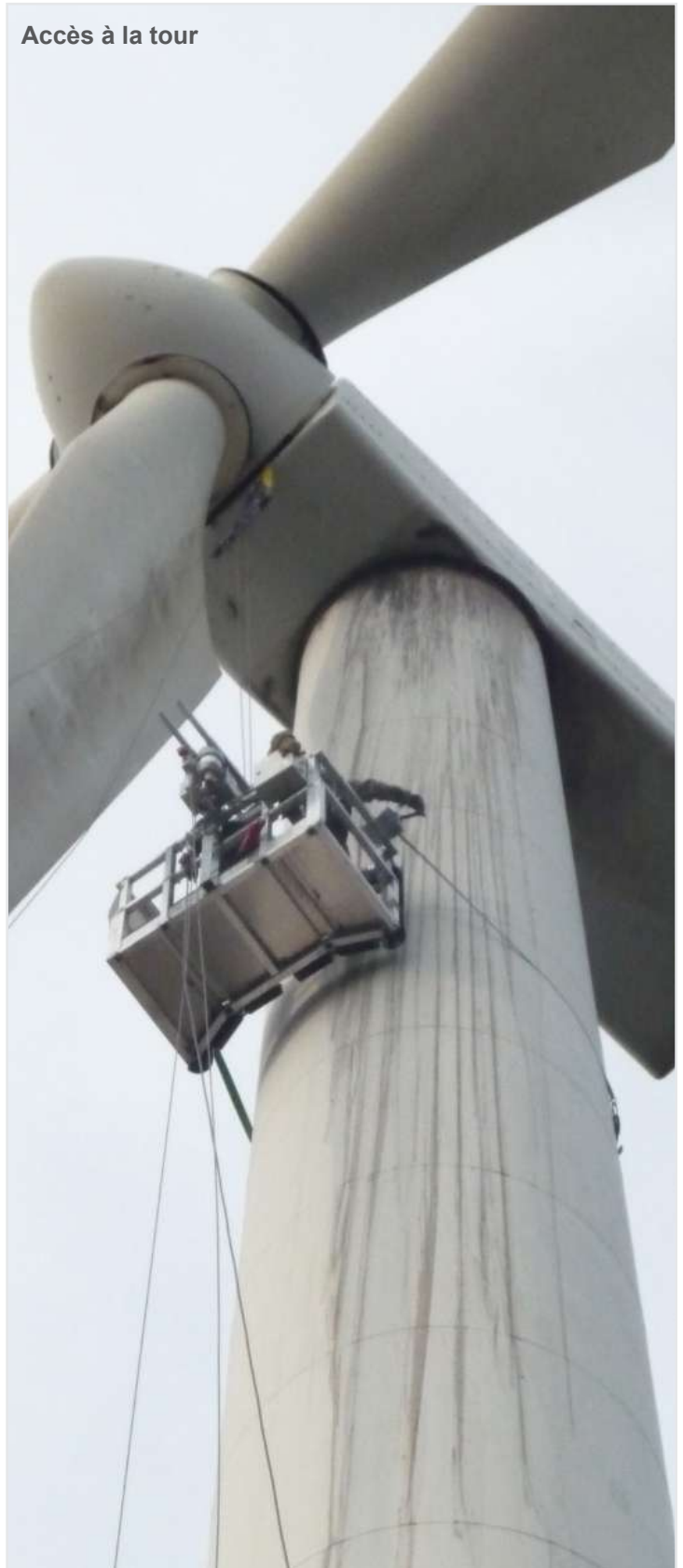
SPÉCIFICATIONS TECHNIQUES

| Plateforme pelles Modublade | |
|---------------------------------------|----------|
| Capacité de charge maximale | 250 kg |
| Hauteur maximale | Illimité |
| Longueur maximale de l'échafaudage | 2 m |
| Hauteur du rail avant | 1,0 m |
| Hauteur des rails arrière et latéraux | 1,3 m |
| Poids propre | 230 kg |
| Nombre d'utilisateurs | 2 |

Accès à la pelle



Accès à la tour



Accès à la pelle



Accès à la pelle



EXEMPLES DE TRAVAUX RÉALISÉS



**GAMESA G4X et G5X,
entretien des pales (fibres)**



**GAMESA G4X et G5X,
entretien des tours (nettoyage)**



GAMESA G10X, entretien des pales (zone des racines)



MADE, entretien de la lame (pointe)



GAMESA G8X, entretien des pales (nettoyage)



GAMESA G8X, entretien de la tour (nettoyage)



GAMESA G8X, entretien des pales (pointe)



GAMESA G10X, entretien de la lame (zone racine)



GAMESA G8X, maintenance de la tour (nettoyage)



GAMESA G10X, entretien de la lame (zone racine)



VESTAS V90, maintenance de la tour (réparation conjointe)



GAMESA G10X, entretien de la lame (accès bord de fuite)



Formation en Egypte.



Installation



HABITAT POUR ACCESUS MODUBLADE

INFORMATIONS TECHNIQUES

HABITAT est un nouvel accessoire pour les plateformes Accessus Modublade II.

Cet accessoire est conçu pour créer un habitat à température et humidité contrôlées.

HABITAT permet d'effectuer des travaux de maintenance sur les éoliennes dans des conditions météorologiques défavorables (sous la pluie, à basse température, etc.).

L'équipement HABITAT pour Modublade est fait d'une toile imperméable.

CARACTÉRISTIQUES

- Montage facile et simple. Peut être positionné avec les câbles Modublade déjà installés.
- Crée un environnement de travail contrôlé, idéal pour la réparation des lames.
- Compatible avec Accessus Modublade.
- Possibilité de changer la couleur et d'ajouter le logo de votre entreprise sur les deux côtés et au dos.
- Léger (10 kg) et facile à transporter.

