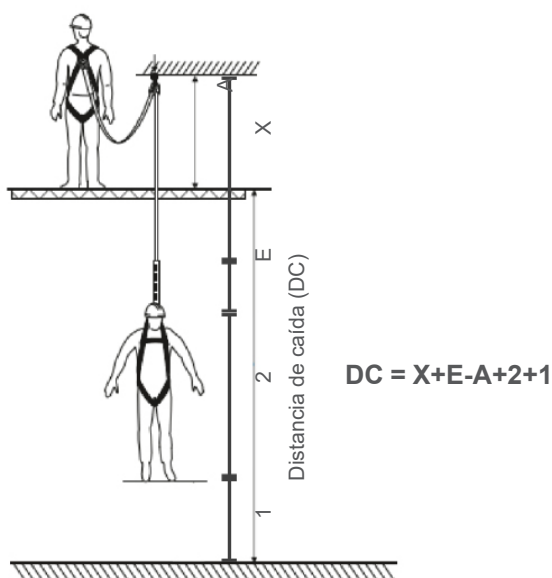



INFORMACIÓN TÉCNICA

Eslinga anticaídas simple con absorbedor de energía estándar 610705 de 1,5 m de longitud y diámetro de 10,5 mm. De poliamida, con un mosquetón de acero de 19 mm de apertura (AA011) y un conector de aluminio con 110mm de apertura (AA024).

Características:

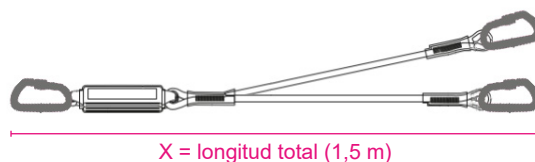
- Absorbedor de energía estándar ABE-Y
- Con conectores: mosquetón de acero de 19 mm apertura y un conector de aluminio de 110 mm de apertura.
- Capacidad de carga: 100 Kg
- Cuerda de 1,5 m
- Diámetro de 10,5 mm
- Fabricada en poliamida
- Cumple con la normativa **EN 355** de absorbedores de energía
- Certificado CE.



Distancia de caída, válida para todos los factores de caída y diferentes longitudes disponibles (X) de la 610705-015.

- 1 = Distancia de seguridad (1 metro)
- 2 = Altura del operario (2 metros)
- E = Elongación del absorbedor (máximo 1,75 metros)*
- X = Longitud del elemento de amarre (metros)
- A = Altura desde el suelo del operario al punto de anclaje (metros)

*Los metros de elongación variarán según peso del operario y factor de caída



La longitud del elemento de amarre corresponde al total en metros (conectores, absorbedor y longitud de la cinta o cuerda), que varía en cada longitud de la referencia.



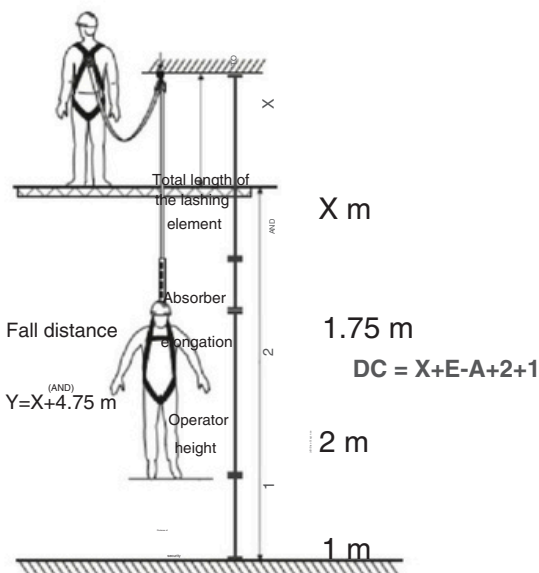


TECHNICAL INFORMATION

Single fall arrest lanyard with standard energy absorber 610705, 1.5 m long and 10.5 mm in diameter. Made of polyamide, with a 19 mm steel carabiner (AA011) and an aluminum connector with a 110 mm opening (AA024).

Characteristics:

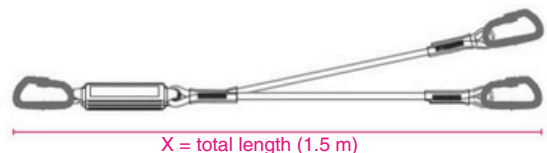
- ABE-Y standard energy absorber
- With connectors: 19 mm steel carabiner opening and an aluminum connector with a 110 mm opening.
- Load capacity: 100 Kg
- 1.5 m rope
- Diameter of 10.5 mm
- Made of polyamide
- Complies with EN 355 standard for energy absorbers
- CE certified.



Drop distance, valid for all drop factors and different lengths available (X) of the 610705-015.

- 1 = Safety distance (1 meter)
- 2 = Operator height (2 meters)
- E = Elongation of the absorber (maximum 1.75 meters)*
- X = Length of the lashing element (meters)
- A = Height from the ground of the operator to the anchor point (meters)

*The elongation in meters will vary depending on the operator's weight and fall factor.



The length of the lashing element corresponds to the total in meters (connectors, absorber and length of the strap or rope), which varies in each length of the reference.



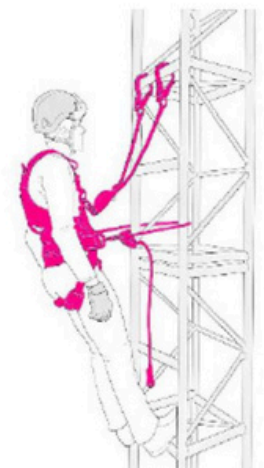
Connector AA011



AA024 Connectors



Energy absorber



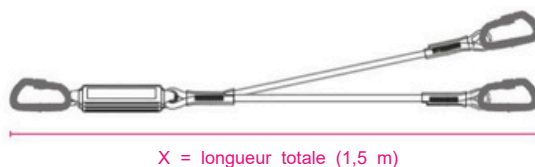
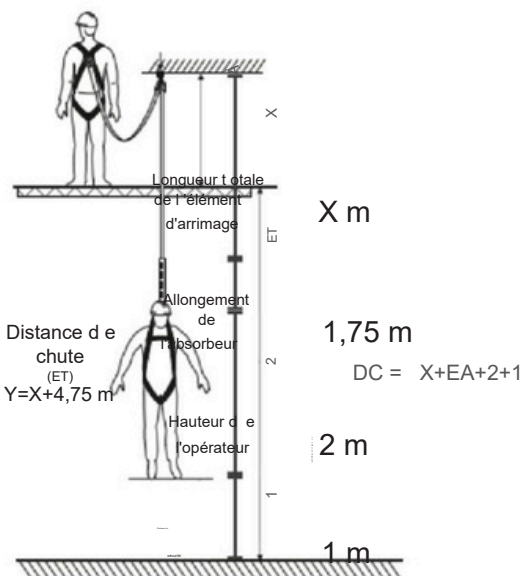


INFORMATIONS TECHNIQUES

Longue antichute simple avec absorbeur d'énergie standard 610705, de 1,5 m de long et 10,5 mm de diamètre. Fabriquée en polyamide, elle est équipée d'un mousqueton en acier de 19 mm (AA011) et d'un connecteur en aluminium avec une ouverture de 110 mm (AA024).

Caractéristiques:

- Absorbeur d'énergie conforme à la norme ABEY
- Avec connecteurs : mousqueton en acier de 19 mm ouverture et connecteur en aluminium avec une ouverture de 110 mm.
- Capacité de charge : 100 kg
- Corde de 1,5 m
- Diamètre de 10,5 mm
- Fabriqué en polyamide
- Conforme à la norme EN 355 relative aux absorbeurs d'énergie
- Certifié C.E.



La longueur de l'élément d'arrimage correspond au total en mètres (connecteurs, absorbeur et longueur de la sangle ou de la corde), qui varie dans chaque longueur de référence.



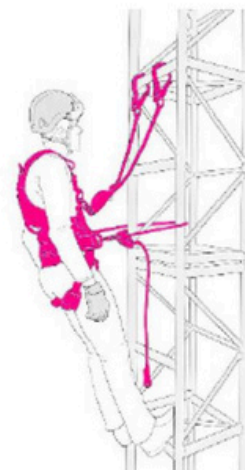
Connecteur AA011



Connecteurs AA024



Absorbeur d'énergie



Distance de chute, valable pour tous les facteurs de chute et les différentes longueurs disponibles (X) du 6 10705015.

1 = Distance de sécurité (1 mètre)

2 = Hauteur de l'opérateur (2 mètres)

E = Allongement de l'absorbeur (maximum 1,75 mètre)*

X = Longueur de l'élément d'arrimage (mètres)

A = Hauteur entre le sol de l'opérateur et le point d'ancrage (mètres)

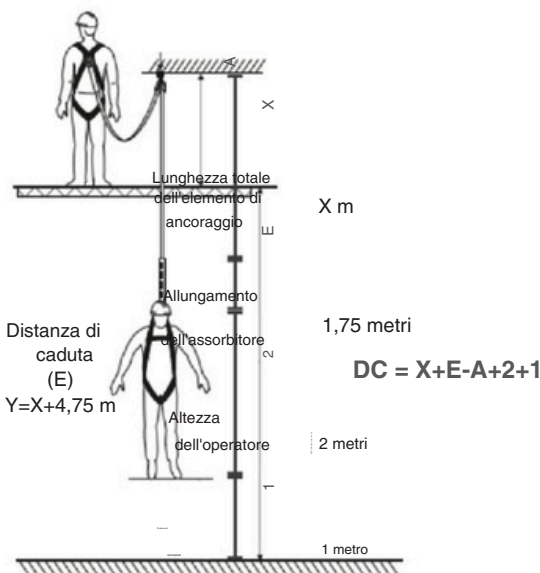
*L'allongement en mètres variera en fonction du poids de l'opérateur et du facteur de chute.


INFORMAZIONI TECNICHE

Cordino anticaduta singolo con assorbitore di energia standard 610705, lungo 1,5 me con diametro di 10,5 mm. Realizzato in poliammide, con moschettone in acciaio da 19 mm (AA011) e connettore in alluminio con apertura da 110 mm (AA024).

Caratteristiche:

- Assorbitore di energia standard ABE-Y
- Con connettori: moschettone in acciaio da 19 mm apertura e un connettore in alluminio con apertura da 110 mm.
- Capacità di carico: 100 Kg
- Corda da 1,5 m
- Diametro di 10,5 mm
- Realizzato in poliammide
- Conforme alla norma **EN 355** per gli assorbitori di energia
- Certificato CE.



La lunghezza dell'elemento di ancoraggio corrisponde alla somma in metri (connettori, assorbitore e lunghezza della cinghia o della fune), che varia in ogni lunghezza di riferimento.



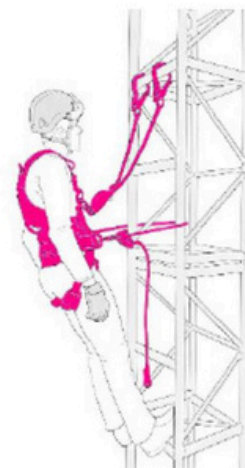
Connettore AA011



Connettori AA024



Assorbitore di energia



Distanza di caduta, valida per tutti i fattori di caduta e diverse lunghezze disponibili (X) del 610705-015.

1 = Distanza di sicurezza (1 metro)

2 = Altezza dell'operatore (2 metri)

E = Allungamento dell'assorbitore (massimo 1,75 metri)*

X = Lunghezza dell'elemento di ancoraggio (metri)

A = Altezza da terra dell'operatore al punto di ancoraggio (metri)

*L'allungamento in metri varia a seconda del peso dell'operatore e del fattore di caduta.

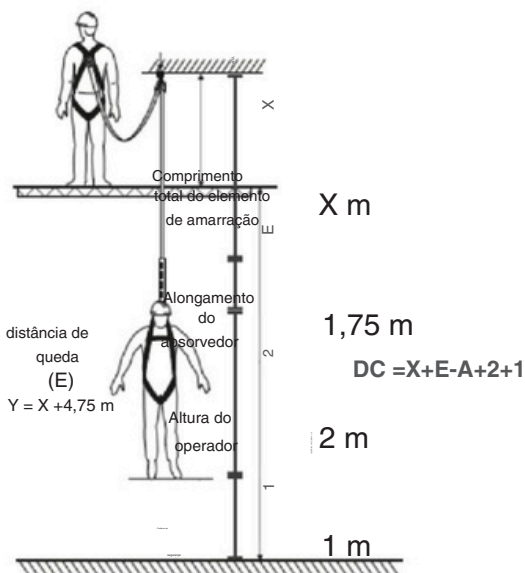


INFORMAÇÕES TÉCNICAS

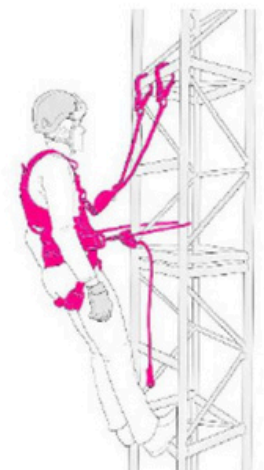
Talabarte simples de retenção de queda com absorvedor de energia padrão 610705, 1,5 m de comprimento e 10,5 mm de diâmetro. Fabricado em poliamida, com mosquetão de aço de 19 mm (AA011) e conector de alumínio com abertura de 110 mm (AA024).

Características:

- Absorvedor de energia padrão ABE-Y
- Com conectores: mosquetão de aço de 19 mm abertura e um conector de alumínio com abertura de 110 mm.
- Capacidade de carga: 100 kg
- Corda de 1,5 m
- Diâmetro de 10,5 mm
- Fabricado em poliamida
- Em conformidade com a norma **EN 355** para absorvedores de energia.
- Certificado CE.



O comprimento do elemento de amarração corresponde ao total em metros (conectores, absorvedor e comprimento da fita ou corda), que varia em cada comprimento de referência.



Distância de queda, válida para todos os fatores de queda e diferentes comprimentos disponíveis (X) do 610705-015.

- 1 = Distância de segurança (1 metro)
- 2 = Altura do operador (2 metros)
- E = Alongamento do absorvedor (máximo de 1,75 metros)*
- X = Comprimento do elemento de amarração (metros)
- A = Altura do operador em relação ao solo até o ponto de ancoragem (metros)

*O alongamento em metros irá variar dependendo do peso do operador e do fator de queda.