



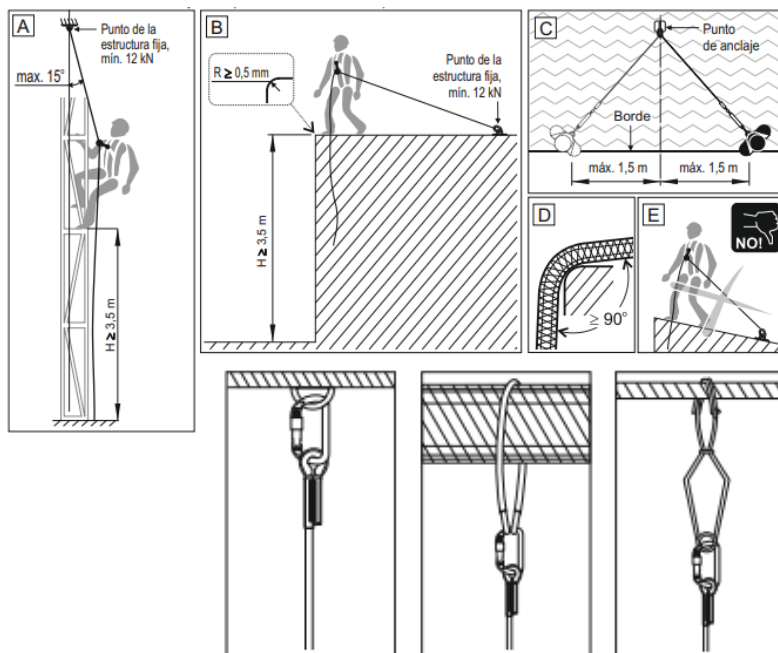
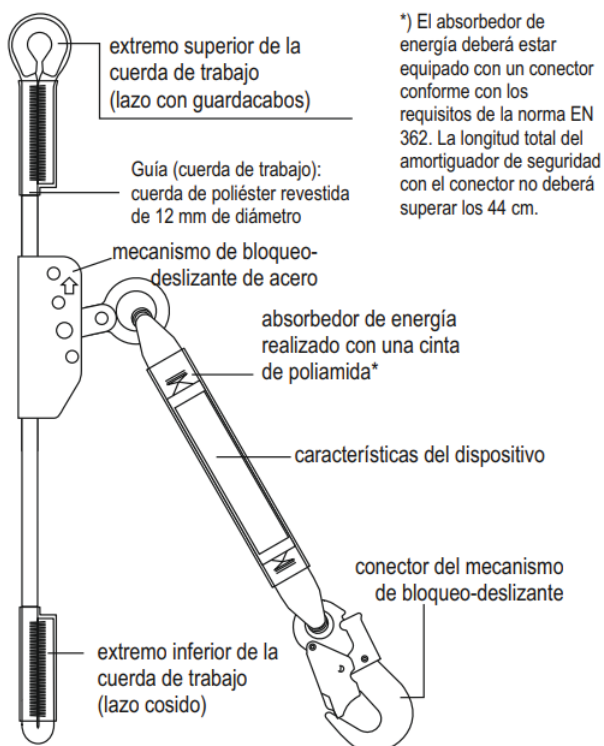
DISPOSITIVO DE AUTOSUJECIÓN mod. LS 2ED:

INFORMACIÓN TÉCNICA

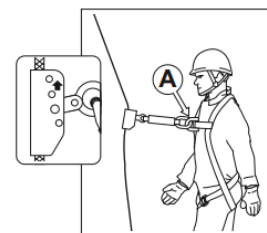
Línea de vida con anticaídas de acero y absorbedor de energía ABE para uso horizontal y vertical.

Características técnicas:

- Dispositivo de uso individual
- Uso horizontal y vertical
- Diámetro 12 mm
- Longitudes disponibles: 10, 20 y 30 m
- Capacidad de carga máxima: 100 Kg
- Cuerda de poliéster y mecanismo de acero zincado
- Poliéster y acero zincado.
- Conector AA002 y absorbedor de energía de poliamida.
- EN 353-2
- Certificado CE.



Unión de la cuerda de trabajo a un punto de la estructura fija



Unión del dispositivo a un arnés de seguridad



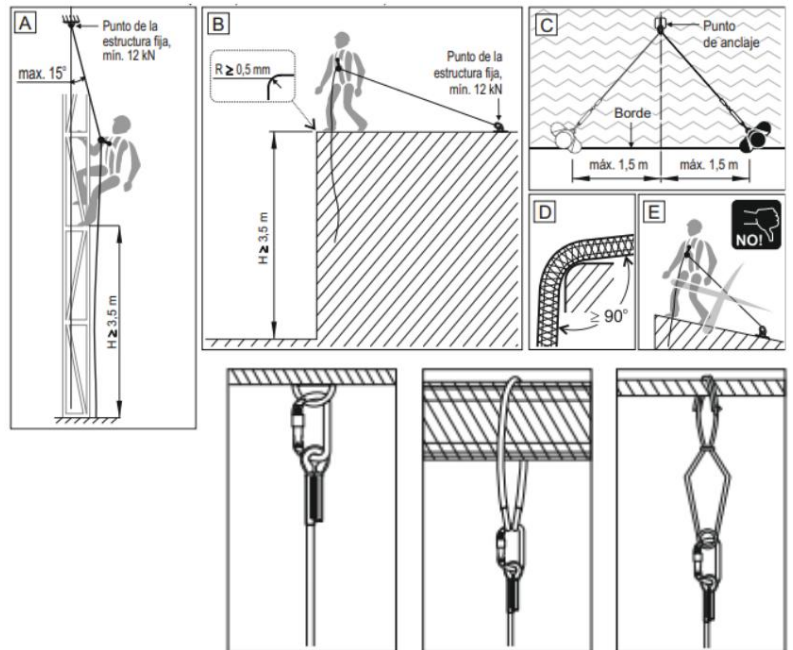
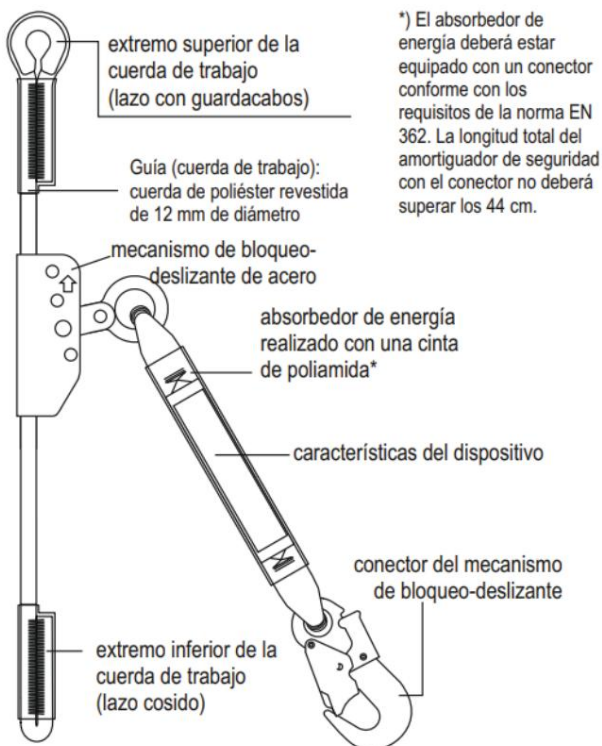
SELF-CLAMPING DEVICE mod. LS 2ED:

TECHNICAL INFORMATION

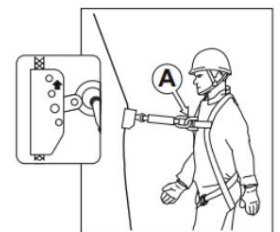
Lifeline with steel fall arrester and ABE energy absorber for horizontal and vertical use.

Technical characteristics:

- Individual use device • Horizontal and vertical use • Diameter 12 mm
- Available lengths: 10, 20, and 30 m • Maximum load capacity: 100 kg • Polyester rope and galvanized steel mechanism • Polyester and galvanized steel. • AA002 connector and polyamide energy absorber. • EN 353-2
- CE certified.



Attaching the work rope to a fixed point on the structure



Attaching the device to a safety harness

FICHE TECHNIQUE LIGNE DE VIE HORIZONTALE ET VERTICALE MODELO LS 2ED

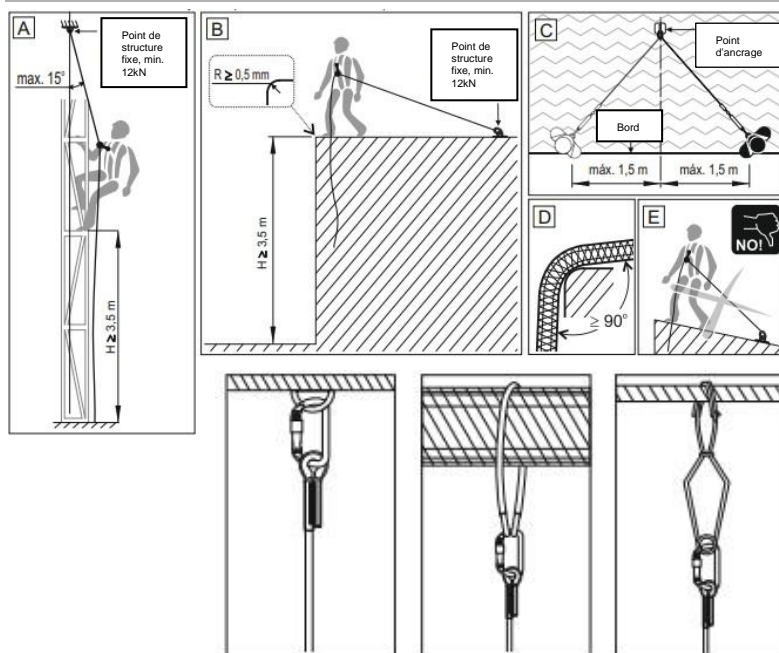
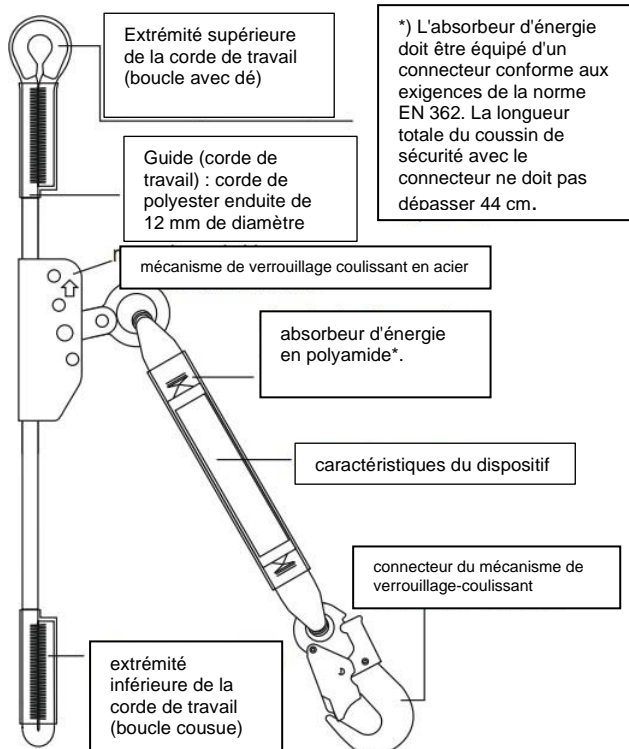


DISPOSITIF D'AUTO-ASPIRATION mod. LS 2ED : INFORMATIONS TECHNIQUES

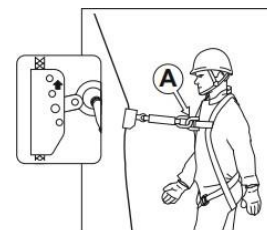
Ligne de vie avec antichute en acier et absorbeur d'énergie ABE pour utilisation horizontale et verticale.

Caractéristiques techniques :

- Dispositif à usage individuel
- Utilisation horizontale et verticale
- Diamètre 12 mm
- Longueurs disponibles : 10, 20 et 30 m
- Capacité de charge maximale : 100 kg
- Corde en polyester et mécanisme en acier zingué.
- Polyester et acier zingué.
- Connecteur AA002 et absorbeur d'énergie en polyamide.
- - EN 353-2
- - Certifié CE.



Attachement de la corde de travail à un point de la structure fixe



Fixation du dispositif à un harnais de sécurité



DISPOSITIVO AUTOBLOCCANTE mod. LS 2ED:

INFORMAZIONI TECNICHE

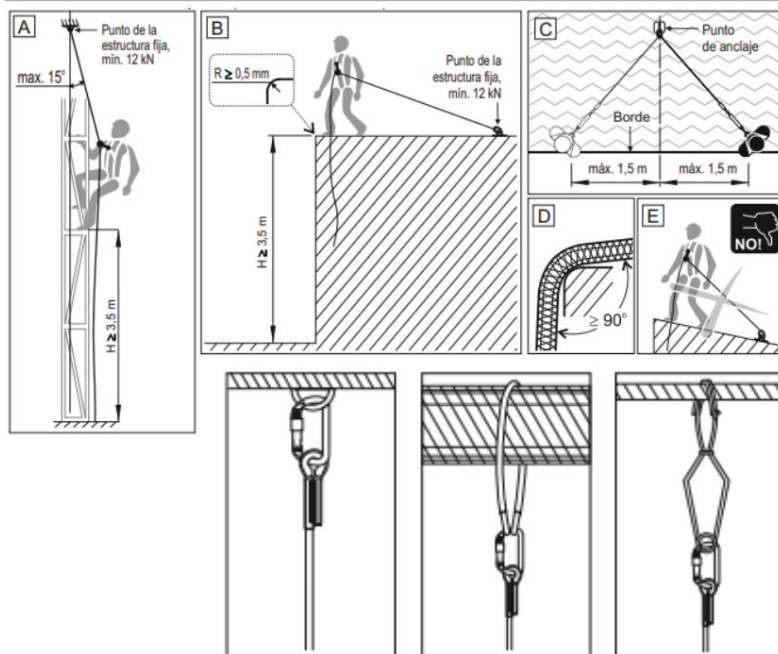
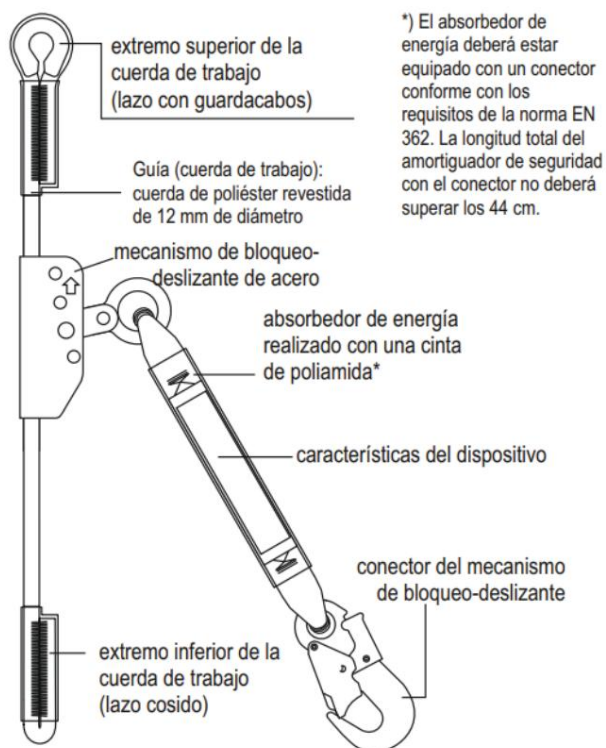
Linea vita con dispositivo anticaduta in acciaio e assorbitore di energia ABE per uso orizzontale e verticale.

Caratteristiche tecniche:

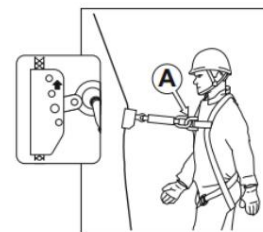
Dispositivo per uso individuale • Utilizzo orizzontale e verticale • Diametro 12 mm

• Lunghezze disponibili: 10, 20 e 30 m • Capacità di carico massima: 100 kg • Fune in poliestere e meccanismo in acciaio zincato • Poliestere e acciaio zincato. • Connettore AA002 e assorbitore di energia in poliammide. • EN 353-2

• Certificato CE.



Fissaggio della fune di lavoro ad un punto fisso della struttura



Fissaggio del dispositivo a un'imbracatura di sicurezza



DISPOSITIVO DE AUTO-FIXAÇÃO mod. LS 2ED:

INFORMAÇÕES TÉCNICAS

Linha de vida com trava-quedas de aço e absorvedor de energia ABE para uso horizontal e vertical.

Características técnicas:

Dispositivo de uso individual • Uso horizontal e vertical • Diâmetro 12 mm

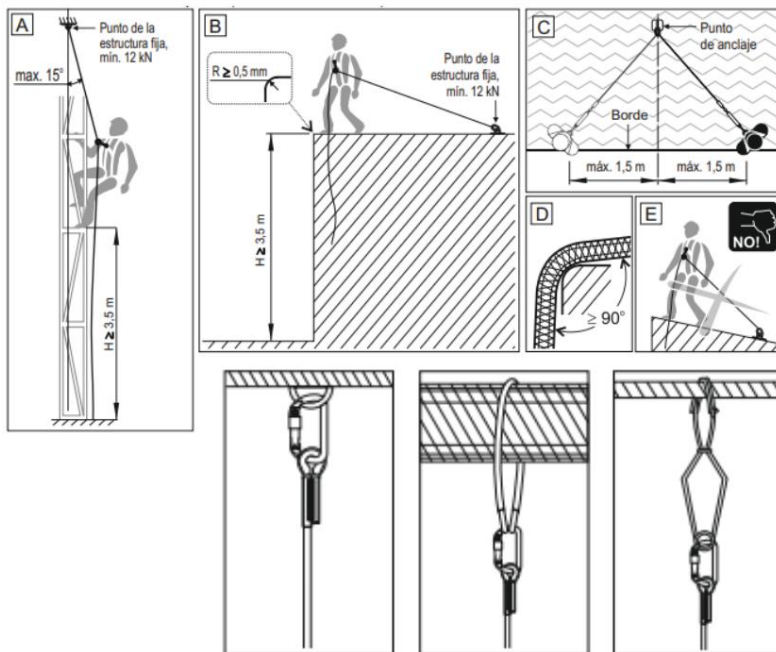
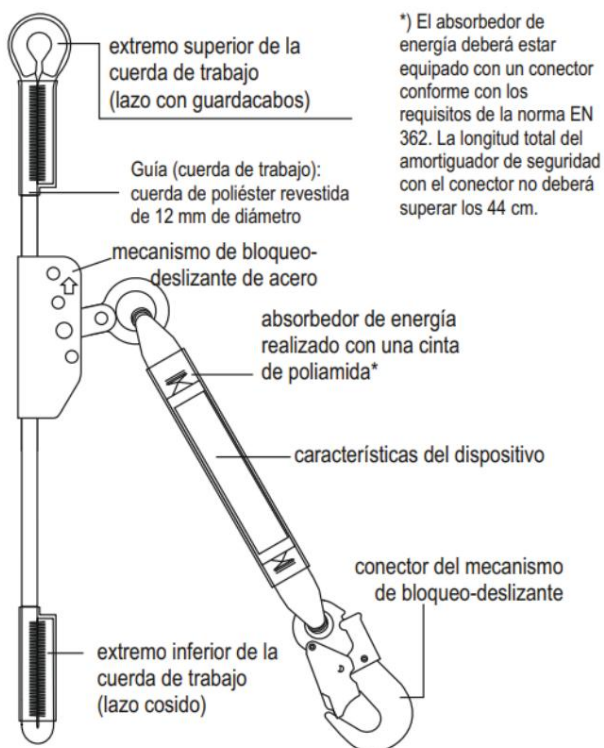
• Comprimentos disponíveis: 10, 20 e 30 m •

Capacidade máxima de carga: 100 kg • Corda de

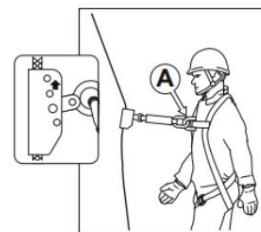
poliéster e mecanismo de aço galvanizado • Poliéster e aço galvanizado.

• Conector AA002 e absorvedor de energia de poliamida. • EN 353-2

• Certificado CE.



Fixação da corda de trabalho a um ponto fixo na estrutura



Fixação do dispositivo a um cinto de segurança