



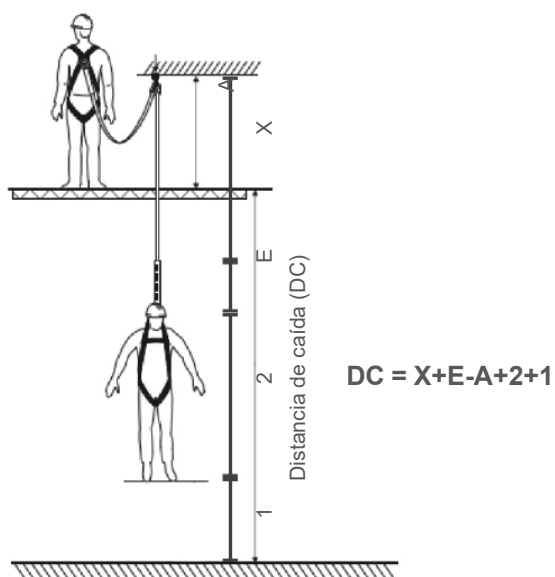
Absorbedor de energía ABE-Y 614000

INFORMACIÓN TÉCNICA

Absorbedor de energía para proteger de caídas en altura.

Características:

- Fabricado en poliéster
- Ancho de cuerda: 50mm
- Longitud: 0,29 m
- Elongación máxima del absorbedor extendido: 1,50 m
- Capacidad máxima de carga: 140 Kg
- Normativa **EN 355** sobre absorbedores de energía para equipos de protección individual contra caídas de altura
- Certificado CE



Distancia de caída, válida para todos los factores de caída y diferentes longitudes disponibles (X).

1 = Distancia de seguridad (1 metro)

2 = Altura del operario (2 metros)

E = Elongación del absorbedor (máximo 1,75 metros)*

X = Longitud del elemento de amarre (metros)

A = Altura desde el suelo del operario al punto de anclaje (metros)

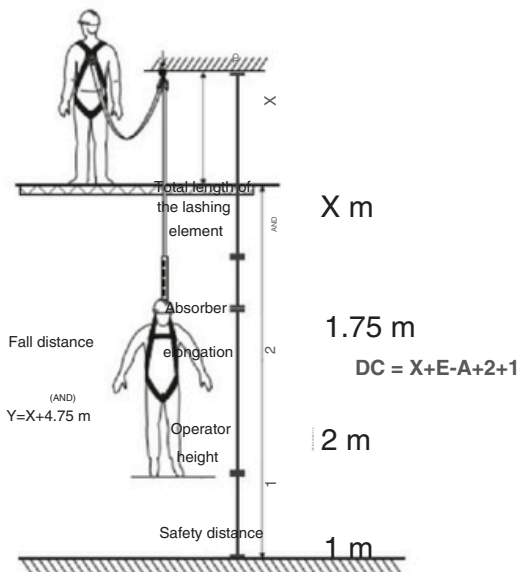
*Los metros de elongación variarán según peso del operario y factor de caída


ABE-Y 614000 Energy Absorber
TECHNICAL INFORMATION

Energy absorber to protect against falls from heights.

Characteristics:

- Made of polyester
- Rope width: 50mm
- Length: 0.29 m
- Maximum elongation of the extended absorber: 1.50 m
- Maximum load capacity: 140 Kg
- **EN 355** standard on energy absorbers for personal protective equipment against falls from height
- CE Certificate



Fall distance, valid for all fall factors and different available lengths (X).

1 = Safety distance (1 meter)

2 = Operator height (2 meters)

E = Elongation of the absorber (maximum 1.75 meters)*

X = Length of the lashing element (meters)

A = Height from the ground of the operator to the anchor point (meters)

*The elongation in meters will vary depending on the operator's weight and fall factor.



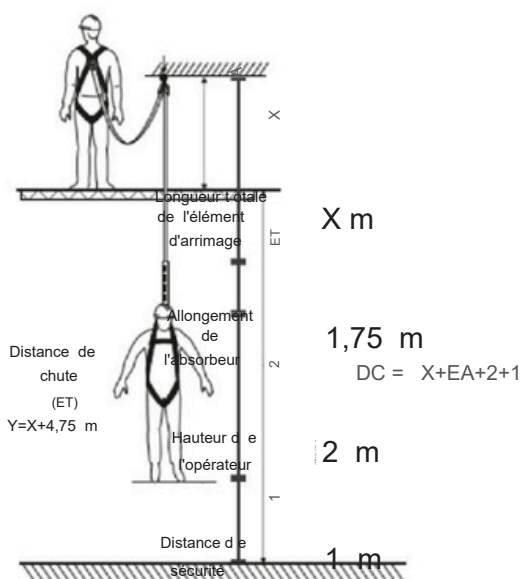
ABEY 614000 Absorbeur d'énergie

INFORMATIONS TECHNIQUES

Absorbeur d'énergie pour protéger contre les chutes de hauteur.

Caractéristiques:

- Fabriqué en polyester
- Largeur de la corde : 50 mm
- Longueur : 0,29 m
- Allongement maximal de l'absorbeur étendu : 1,50 m
- Capacité de charge maximale : 140 kg
- Norme EN 355 relative aux absorbeurs d'énergie pour les équipements de protection individuelle contre les chutes de hauteur
- Certificat CE



Distance de chute, valable pour tous les facteurs de chute et différentes longueurs disponibles (X).

1 = Distance de sécurité (1 mètre)

2 = Hauteur de l'opérateur (2 mètres)

E = Allongement de l'absorbeur (maximum 1,75 mètre)*

X = Longueur de l'élément d'arrimage (mètres)

A = Hauteur entre les pieds de l'opérateur et le point d'ancrage (mètres)

*L'allongement en mètres variera en fonction du poids de l'opérateur et du facteur de chute.



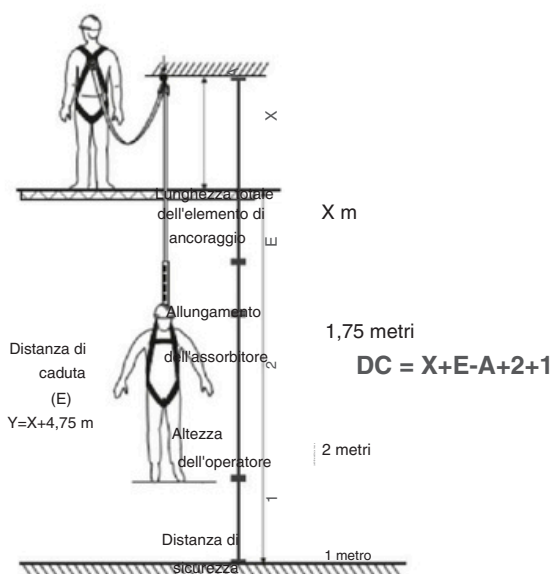
Assorbitore di energia ABE-Y 614000

INFORMAZIONI TECNICHE

Assorbitore di energia per proteggere dalle cadute dall'alto.

Caratteristiche:

- Realizzato in poliestere
- Larghezza della corda: 50 mm
- Lunghezza: 0,29 m
- Allungamento massimo dell'assorbitore esteso: 1,50 m
- Capacità di carico massima: 140 Kg
- Norma **EN 355** sugli assorbitori di energia per dispositivi di protezione individuale contro le cadute dall'alto
- Certificato CE



Distanza di caduta, valida per tutti i fattori di caduta e per le diverse lunghezze disponibili (X).

- 1 = Distanza di sicurezza (1 metro)
- 2 = Altezza dell'operatore (2 metri)
- E = Allungamento dell'assorbitore (massimo 1,75 metri)*
- X = Lunghezza dell'elemento di ancoraggio (metri)
- A = Altezza da terra dell'operatore al punto di ancoraggio (metri)

*L'allungamento in metri varia a seconda del peso dell'operatore e del fattore di caduta.



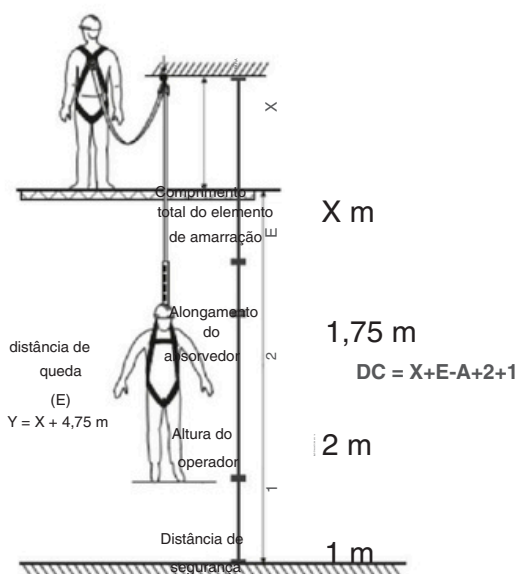
Absorvedor de energia ABE-Y 614000

INFORMAÇÕES TÉCNICAS

Absorvedor de energia para proteção contra quedas de altura.

Características:

- Feito de poliéster
- Largura da corda: 50 mm
- Comprimento: 0,29 m
- Alongamento máximo do absorvedor estendido: 1,50 m
- Capacidade máxima de carga: 140 kg
- Norma **EN 355** sobre absorvedores de energia para equipamentos de proteção individual contra quedas de altura
- Certificado CE



Distância de queda, válida para todos os fatores de queda e diferentes comprimentos disponíveis (X).

1 = Distância de segurança (1 metro)

2 = Altura do operador (2 metros)

E = Alongamento do absorvedor (máximo de 1,75 metros)*

X = Comprimento do elemento de amarração (metros)

A = Altura do operador em relação ao solo até o ponto de ancoragem (metros)

*O alongamento em metros irá variar dependendo do peso do operador e do fator de queda.