

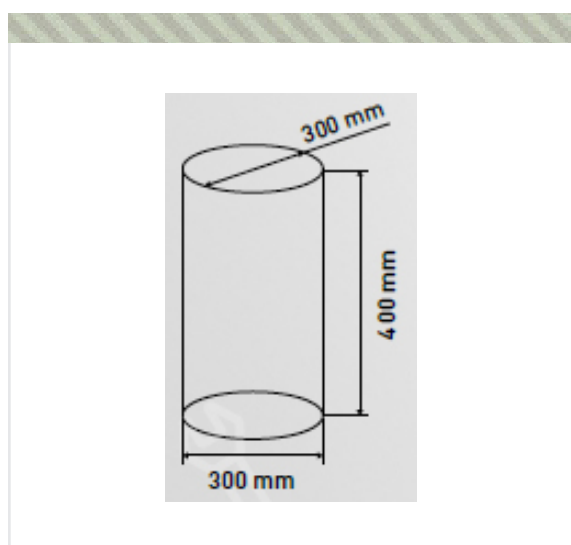
**BOLSA PORTAHERRAMIENTAS
BLS 502**

INFORMACIÓN TÉCNICA
Bolsa para transporte BLS 502.

Bolsa para transporte modelo BLS 502 especialmente indicada para transporte de herramientas.

Características:

- Material sintético y plástico PVC.
- 1 compartimento.
- 1 asa de correa para facilitar el transporte.
- 2 bolsillos exteriores.
- Fondo reforzado con capa de plástico.
- Borde superior rígido.
- Peso: 1.000 g.
- Dimensiones: 400 x 300 x 300 mm.
- Capacidad: 25 l.



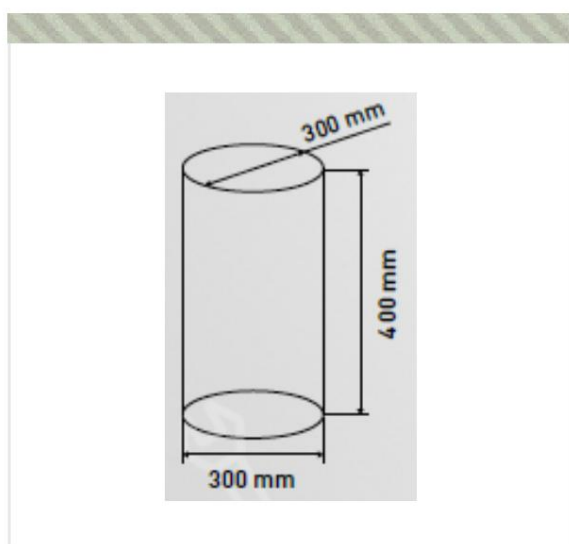
**TOOL BAG
BLS 502**

TECHNICAL INFORMATION
BLS 502 transport bag.

Transport bag model BLS 502 especially suitable for transporting tools.

Characteristics:

- Synthetic material and PVC plastic.
- 1 compartment.
- 1 strap handle for easy carrying.
- 2 exterior pockets.
- Reinforced bottom with plastic layer.
- Rigid top edge.
- Weight: 1,000 g.
- Dimensions: 400 x 300 x 300 mm.
- Capacity: 25 l.



**SAC À OUTILS
BLS 502**

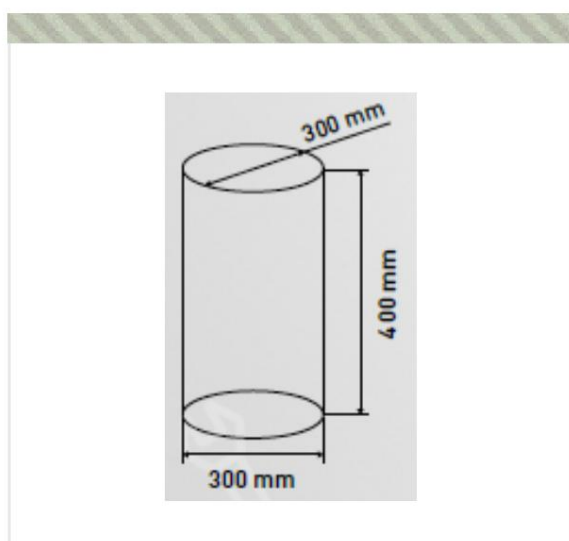
INFORMATIONS TECHNIQUES

Sac de transport BLS 502.

Sac de transport modèle BLS 502 particulièrement adapté au transport d'outils.

Caractéristiques:

- Matière synthétique et plastique PVC.
- 1 compartiment.
- 1 poignée sangle pour un transport facile.
- 2 poches extérieures.
- Fond renforcé avec couche plastique.
- Bord supérieur rigide.
- Poids : 1 000 g.
- Dimensions : 400 x 300 x 300 mm.
- Capacité : 25 l.



BORSA PORTA ATTREZZI BLS 502



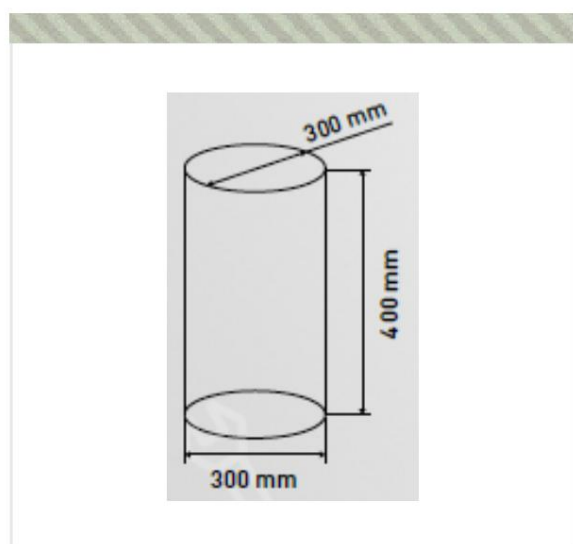
INFORMAZIONI TECNICHE

Borsa per il trasporto BLS 502.

Borsa da trasporto modello BLS 502 particolarmente adatta per il trasporto di utensili.

Caratteristiche:

- Materiale sintetico e plastica PVC.
- 1 scomparto.
- 1 maniglia a tracolla per un facile trasporto.
- 2 tasche esterne.
- Fondo rinforzato con strato di plastica.
- Bordo superiore rigido.
- Peso: 1.000 g.
- Dimensioni: 400 x 300 x 300 mm.
- Capacità: 25 l.



**BOLSA DE FERRAMENTAS
BLS 502**

INFORMAÇÕES TÉCNICAS
Bolsa de transporte BLS 502.

Bolsa de transporte modelo BLS 502 especialmente indicada para transporte de ferramentas.

Características:

- Material sintético e plástico PVC.
- 1 compartimento.
- 1 alça de mão para facilitar o transporte.
- 2 bolsos externos.
- Fundo reforçado com camada plástica.
- Borda superior rígida.
- Peso: 1.000 g.
- Dimensões: 400 x 300 x 300 mm.
- Capacidade: 25 l.

