

PUNTO DE ANCLAJE TEMPORAL PARA BARRAS DE ENCOFRADO. PAT 187



Punto de anclaje temporal para 3 personas PAT 187.

3 personas



Direcciones de carga del punto de anclaje temporal para barras de encofrado PAT 187.



Dimensiones del punto de anclaje temporal PAT 187.

INFORMACIÓN TÉCNICA

Punto de anclaje temporal para barras de encofrado, ref. PAT 187.

El punto de anclaje PAT 187, es ideal para el uso en obras donde haya barras de encofrado.

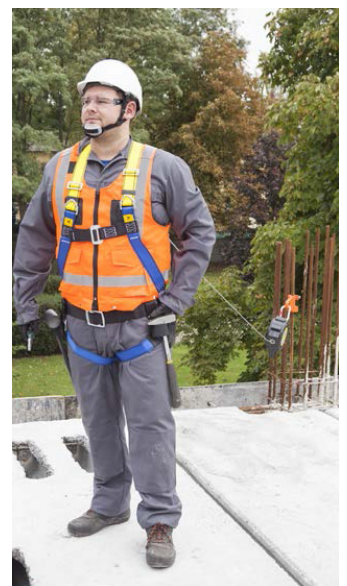
De fácil montaje, es un dispositivo apto para proteger 3 personas al mismo tiempo.

El PAT 187 es un punto de anclaje temporal de fundición de acero diseñado para instalarse en las barras acanaladas entre 18 y 32 mm de diámetro.

Solamente está permitido usar las direcciones de carga mostradas en la figura de la izquierda. Sólo debe utilizarse el PAT 187 como equipo de protección anticaídas en personas y no para levantar cargas.

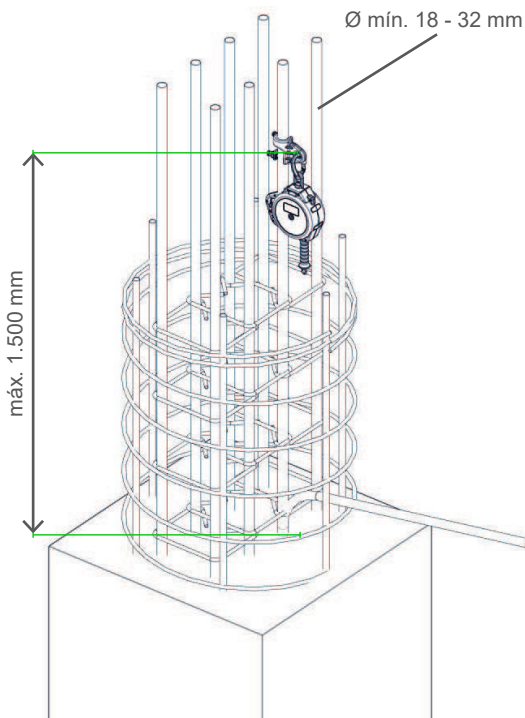
Características:

- Dimensiones: 100 x 163 x 70 mm.
- Peso: 1,62 Kg.
- Máximo de personas: 3.
- Material: fundición de acero.
- Fuerza estática mínima: 30 kN.
- Acorde a la norma **EN795 B** de dispositivos de anclaje.
- Acorde a la normativa **TS 16415** para dispositivos de anclaje para más de un usuario.
- Certificado CE.



Aplicaciones reales del punto de anclaje temporal para barras de encofrado PAT 187.

PUNTO DE ANCLAJE TEMPORAL PARA BARRAS DE ENCOFRADO. PAT 187



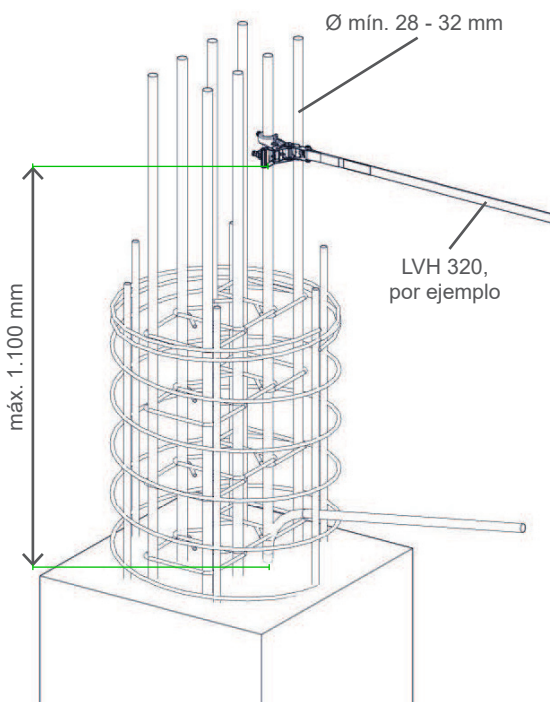
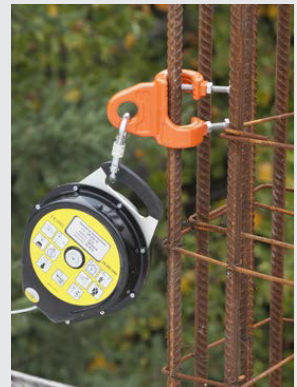
Instalación del PAT 187 por conexión directa al encofrado para uso vertical.

INSTALACIÓN DEL PAT 187 PARA USO VERTICAL

Punto de anclaje temporal para barras de encofrado, ref. PAT 187.

Conexión directa para uso vertical:

- La **altura máxima** permitida para la instalación del punto de anclaje temporal PAT 187 respecto a la superficie de hormigón es de **1.500 mm**.
- Es necesario apretar con una llave dinamométrica a **30-40 Nm** el PAT 187 a la barra de encofrado.
- Para poder conectar directamente el PAT 187 con la barra de encofrado, ésta debe tener un **diámetro de núcleo mínimo de 18 mm y máximo de 32 mm**.



Instalación del PAT 187 con sistema de anclaje horizontal al encofrado.

INSTALACIÓN DEL PAT 187 PARA USO HORIZONTAL

Punto de anclaje temporal para barras de encofrado, ref. PAT 187.

Instalación mediante sistemas de anclaje horizontal:

- La **altura máxima** permitida para la instalación del punto de anclaje temporal PAT 187 respecto a la superficie de hormigón es de **1.100 mm**.
- Para poder conectar el PAT 187 a la barra de encofrado y usar un **sistema de anclaje horizontal EN 795 B o C**, la barra de encofrado debe tener un **diámetro de núcleo mínimo de 28 mm y máximo de 32 mm**.



Temporary anchor point for formwork bars. Pat. 187

670 mm



3 people

Temporary anchor point for 3 people PAT 187.

TECHNICAL INFORMATION

Temporary anchor point for formwork bars, ref. PAT 187.

The PAT 187 anchor point is ideal for use in construction projects where formwork bars are present.

Easy to assemble, it is a device suitable for protecting 3 people at the same time.

The PAT 187 is a cast steel temporary anchor point designed to be installed on grooved bars between 18 and 32 mm in diameter.

Only the loading directions shown in the figure on the left are permitted. The PAT 187 should only be used as fall protection equipment for people and not for lifting loads.

Characteristics:

- Dimensions: 100 x 163 x 70 mm.
- Weight: 1.62 Kg.
- Maximum number of people: 3.
- Material: cast steel.
- Minimum static force: 30 kN.
- In accordance with EN795 B standard for anchoring devices.
- In accordance with TS 16415 regulations for anchoring devices for more than one user.
- CE certified.



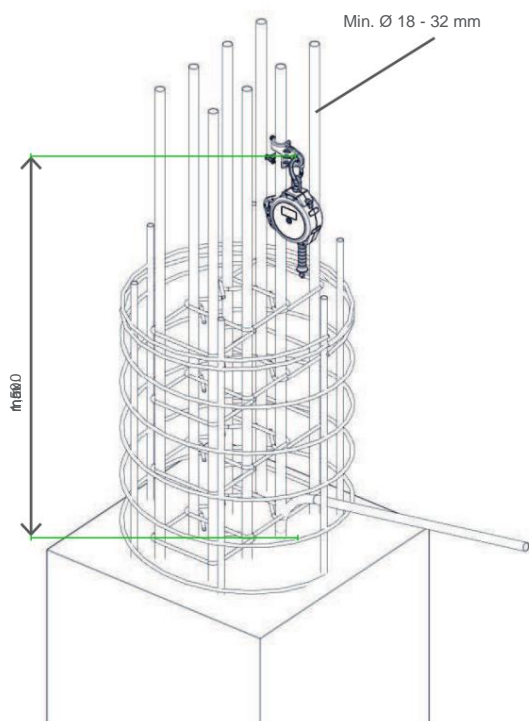
Loading directions of the temporary anchor point for PAT 187 formwork bars.



Dimensions of the temporary anchor point PAT 187.



Real-life applications of the temporary anchor point for PAT 187 formwork bars.



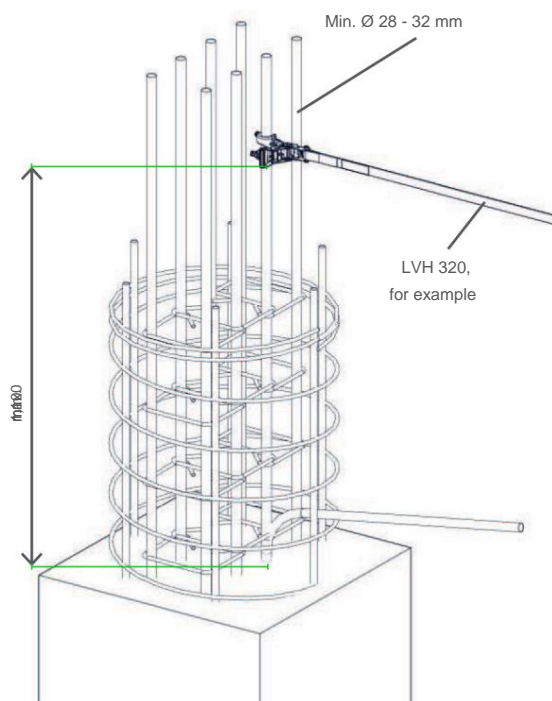
Installation of PAT 187 by direct connection to the formwork for vertical use.

INSTALLING PAT 187 FOR VERTICAL USE

Temporary anchor point for formwork bars, ref. PAT 187.

Direct connection for vertical use:

- The **maximum height** allowed for the installation of the PAT 187 temporary anchor point with respect to the concrete surface is **1,500 mm**.
- It is **necessary to tighten** the PAT 187 to the formwork bar with a torque wrench to **30-40 Nm**.
- To be able to directly connect the PAT 187 to the formwork bar, the latter must have a **core diameter of at least 18 mm and at most 32 mm**.



Installation of PAT 187 with horizontal anchoring system to the formwork.

INSTALLING PAT 187 FOR HORIZONTAL USE

Temporary anchor point for formwork bars, ref. PAT 187.

Installation using horizontal anchoring systems:

- The **maximum height** allowed for the installation of the PAT 187 temporary anchor point with respect to the concrete surface is **1,100 mm**.
- In order to connect the PAT 187 to the formwork bar and use a **horizontal anchoring system EN 795 B or C**, the formwork bar must have a **minimum core diameter of 28 mm and a maximum of 32 mm**.



Point d'ancrage temporaire pour barres de coffrage. Brevet 187

670 mm



Point d'ancrage temporaire pour 3 personnes PAT 187.

3 personnes

INFORMATIONS TECHNIQUES

Point d'ancrage temporaire pour barres de coffrage, réf. PAT 187.

Le point d'ancrage PAT 187 est idéal pour une utilisation dans les projets de construction où des barres de coffrage sont présentes.

Facile à monter, c'est un appareil adapté pour protéger 3 personnes en même temps.

Le PAT 187 est un point d'ancrage temporaire en acier moulé conçu pour être installé sur des barres rainurées de diamètre compris entre 18 et 32 mm.

Seuls les sens de chargement indiqués sur la figure de gauche sont autorisés. Le PAT 187 doit être utilisé uniquement comme équipement de protection antichute pour les personnes et non pour le levage de charges.

Caractéristiques:

- Dimensions : 100 x 163 x 70 mm.
- Poids : 1,62 kg.
- Nombre maximum de personnes : 3.
- Matériau : acier moulé.
- Force statique minimale : 30 kN.
- **Conforme** à la norme EN795 B pour les dispositifs d'ancrage.
- **Conforme** à la réglementation TS 16415 pour les dispositifs d'ancrage pour plus d'un utilisateur.
- Certifié CE.



Directions de chargement du point d'ancrage temporaire pour barres de coffrage PAT 187.

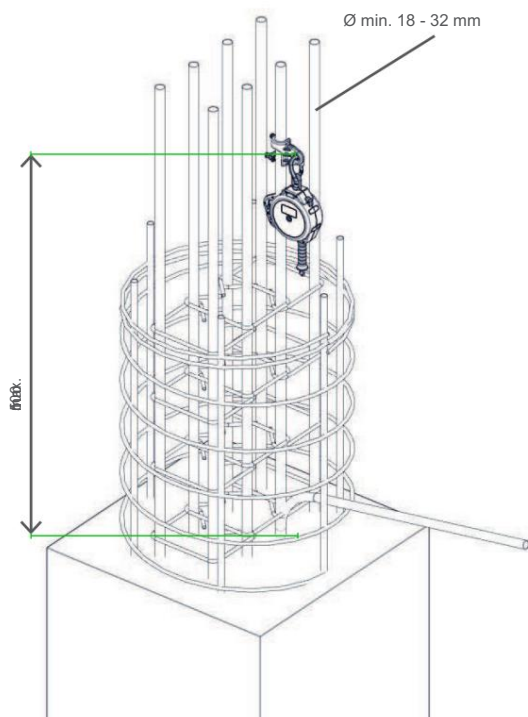


Dimensions du point d'ancrage temporaire PAT 187.



Applications concrètes du point d'ancrage temporaire pour barres de coffrage PAT 187.

Point d'ancrage temporaire pour barres de coffrage. Brevet 187



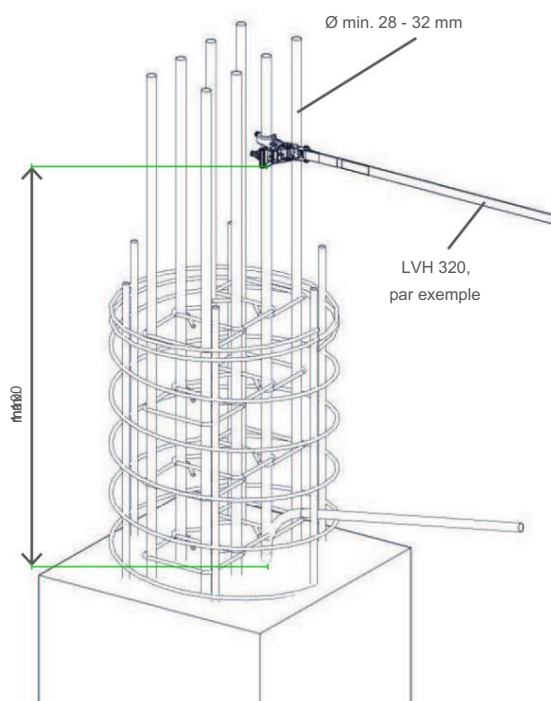
Pose du PAT 187 par raccordement direct au coffrage pour utilisation verticale.

INSTALLATION DU PAT 187 POUR UNE UTILISATION VERTICALE

Point d'ancrage temporaire pour barres de coffrage, réf. PAT 187.

Connexion directe pour une utilisation verticale :

- La hauteur maximale autorisée pour l'installation du point d'ancrage temporaire PAT 187 par rapport à la surface du béton est de 1 500 mm.
- Il est nécessaire de serrer le PAT 187 sur la barre de coffrage avec une clé dynamométrique à 30-40 Nm .
- Pour pouvoir connecter directement le PAT 187 à la barre de coffrage, cette dernière doit avoir un diamètre de noyau d'au moins 18 mm et d'au maximum 32 mm.



Pose du PAT 187 avec système d'ancrage horizontal au coffrage.

INSTALLATION DU PAT 187 POUR UNE UTILISATION HORIZONTALE

Point d'ancrage temporaire pour barres de coffrage, réf. PAT 187.

Installation à l'aide de systèmes d'ancrage horizontaux :

- La hauteur maximale autorisée pour l'installation du point d'ancrage temporaire PAT 187 par rapport à la surface du béton est de 1 100 mm.
- Afin de relier le PAT 187 à la barre de coffrage et d'utiliser un système d'ancrage horizontal EN 795 B ou C, la barre de coffrage doit avoir un diamètre d'âme minimum de 28 mm et maximum de 32 mm.



Punto di ancoraggio temporaneo per barre di cassero. Brevetto 187

670 millimetri



Punto di ancoraggio temporaneo per 3 persone PAT 187.

3 persone

INFORMAZIONI TECNICHE

Punto di ancoraggio temporaneo per barre di cassero, rif. PAT 187.

Il punto di ancoraggio PAT 187 è ideale per l'uso in progetti edilizi in cui sono presenti barre di casseraura.

Facile da montare, è un dispositivo adatto a proteggere 3 persone contemporaneamente.

Il PAT 187 è un punto di ancoraggio temporaneo in acciaio fuso progettato per essere installato su barre scanalate di diametro compreso tra 18 e 32 mm.

Sono consentite solo le direzioni di carico mostrate nella figura a sinistra. Il PAT 187 deve essere utilizzato esclusivamente come dispositivo di protezione anticaduta per le persone e non per il sollevamento di carichi.

Caratteristiche:

- Dimensioni: 100 x 163 x 70 mm.
- Peso: 1,62 Kg.
- Numero massimo di persone: 3.
- Materiale: acciaio fuso.
- Forza statica minima: 30 kN.
- Conforme alla norma **EN795 B** per dispositivi di ancoraggio.
- Conforme alle normative **TS 16415** per dispositivi di ancoraggio per più utenti.
- Certificato CE.



Direzioni di carico del punto di ancoraggio temporaneo per barre di casseraura PAT 187.

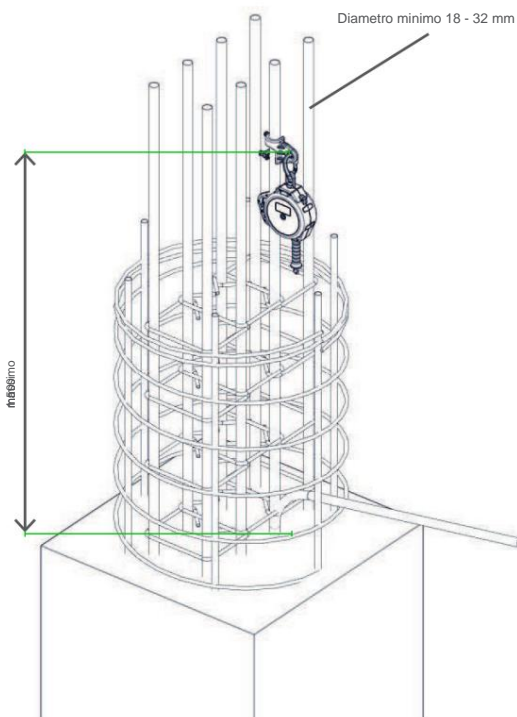


Dimensioni del punto di ancoraggio temporaneo PAT 187.



Applicazioni pratiche del punto di ancoraggio temporaneo per barre per casseforme PAT 187.

Punto di ancoraggio temporaneo per barre di cassero. Brevetto 187



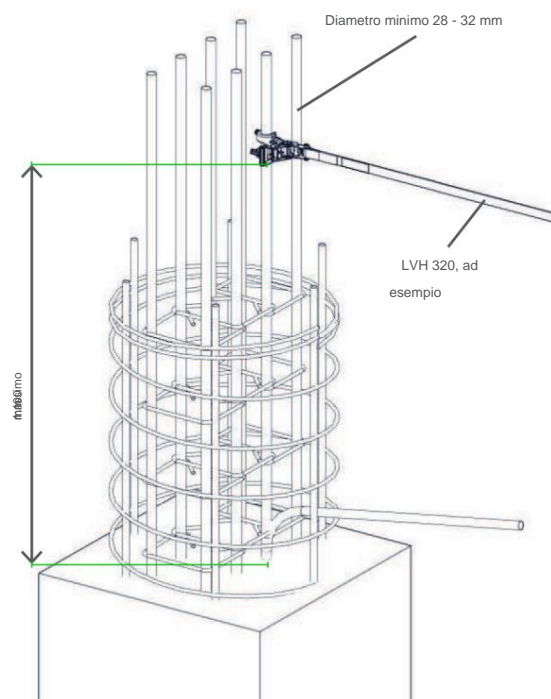
Installazione del PAT 187 mediante collegamento diretto alla cassaforma per utilizzo verticale.

INSTALLAZIONE PAT 187 PER USO VERTICALE

Punto di ancoraggio temporaneo per barre di cassero, rif. PAT 187.

Collegamento diretto per uso verticale:

- L' **altezza massima** consentita per l'installazione del punto di ancoraggio temporaneo PAT 187 rispetto alla superficie in calcestruzzo è di **1.500 mm**.
- È necessario **serrare** il PAT 187 alla barra della cassaforma con una chiave dinamometrica a **30-40 Nm**.
- Per poter collegare direttamente il PAT 187 alla barra della cassaforma, quest'ultima deve avere un **diametro del nucleo di almeno 18 mm e massimo 32 mm**.



Posa in opera del PAT 187 con sistema di ancoraggio orizzontale alla cassaforma.

INSTALLAZIONE PAT 187 PER USO ORIZZONTALE

Punto di ancoraggio temporaneo per barre di cassero, rif. PAT 187.

Installazione mediante sistemi di ancoraggio orizzontali:

- L' **altezza massima** consentita per l'installazione del punto di ancoraggio temporaneo PAT 187 rispetto alla superficie in calcestruzzo è di **1.100 mm**.
- Per collegare il PAT 187 alla barra di cassero e utilizzare un **sistema di ancoraggio orizzontale EN 795 B o C**, la barra di cassero deve avere un **diametro del nucleo minimo di 28 mm e massimo di 32 mm**.



Ponto de ancoragem temporário para barras de cofragem. Patente 187

670 milímetros



Ponto de ancoragem temporário para 3 pessoas PAT 187.

3 pessoas

INFORMAÇÕES TÉCNICAS

Ponto de ancoragem temporário para barras de fôrma, ref. PAT 187.

O ponto de ancoragem PAT 187 é ideal para uso em projetos de construção onde há barras de fôrma presentes.

Fácil de montar, é um dispositivo indicado para proteger 3 pessoas ao mesmo tempo.

O PAT 187 é um ponto de ancoragem temporário em aço fundido projetado para ser instalado em barras ranhuradas entre 18 e 32 mm de diâmetro.

Somente as direções de carga mostradas na figura à esquerda são permitidas. O PAT 187 deve ser usado apenas como equipamento de proteção contra quedas de pessoas e não para içamento de cargas.

Características:

- Dimensões: 100 x 163 x 70 mm.
- Peso: 1,62 Kg.
- Número máximo de pessoas: 3.
- Material: aço fundido.
- Força estática mínima: 30 kN.
- De acordo com a norma **EN795 B** para dispositivos de ancoragem.
- De acordo com a norma **TS 16415** para dispositivos de ancoragem para mais de um usuário.
- Certificado CE.



Instruções de carregamento do ponto de ancoragem temporário para barras de fôrma PAT 187.

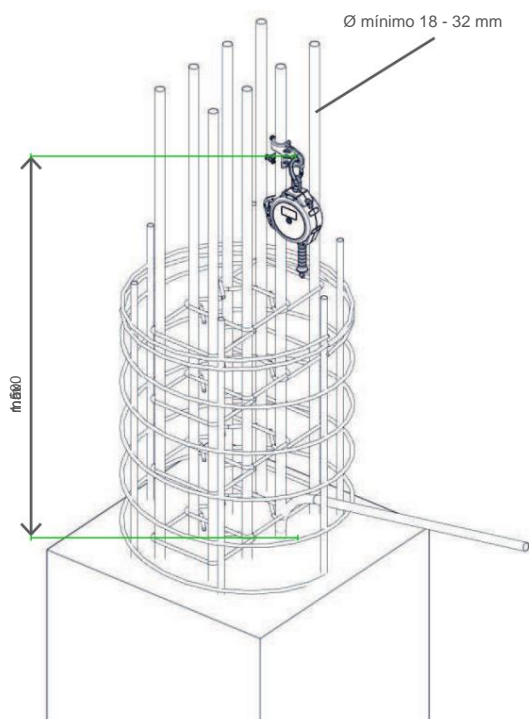


Dimensões do ponto de ancoragem temporário PAT 187.



Aplicações reais do ponto de ancoragem temporário para barras de fôrma PAT 187.

Ponto de ancoragem temporário para barras de cofragem. Patente 187



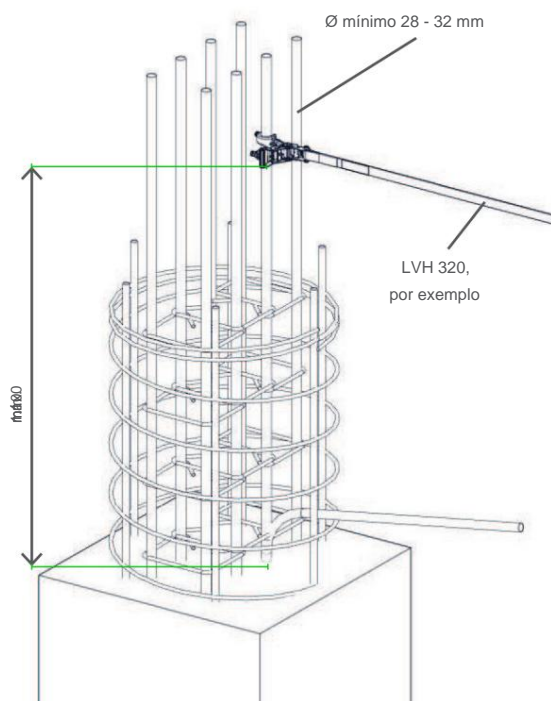
Instalação do PAT 187 por ligação direta à fôrma para utilização vertical.

INSTALANDO O PAT 187 PARA USO VERTICAL

Ponto de ancoragem temporário para barras de fôrma, ref. PAT 187.

Conexão direta para uso vertical:

- A **altura máxima** permitida para instalação do ponto de ancoragem temporário PAT 187 em relação à superfície de concreto é de **1.500 mm**.
- É necessário **apertar** o PAT 187 na barra de fôrma com uma chave dinamométrica de **30-40 Nm**.
- Para poder conectar diretamente o PAT 187 à barra de fôrma, esta deve ter um **diâmetro de núcleo de no mínimo 18 mm e no máximo 32 mm**.



Instalação do PAT 187 com sistema de ancoragem horizontal à fôrma.

INSTALANDO O PAT 187 PARA USO HORIZONTAL

Ponto de ancoragem temporário para barras de fôrma, ref. PAT 187.

Instalação usando sistemas de ancoragem horizontais:

- A **altura máxima** permitida para instalação do ponto de ancoragem temporário PAT 187 em relação à superfície de concreto é de **1.100 mm**.
- Para conectar o PAT 187 à barra de fôrma e utilizar um **sistema de ancoragem horizontal EN 795 B ou C**, a barra de fôrma deve ter um **diâmetro mínimo do núcleo de 28 mm e máximo de 32 mm**.

