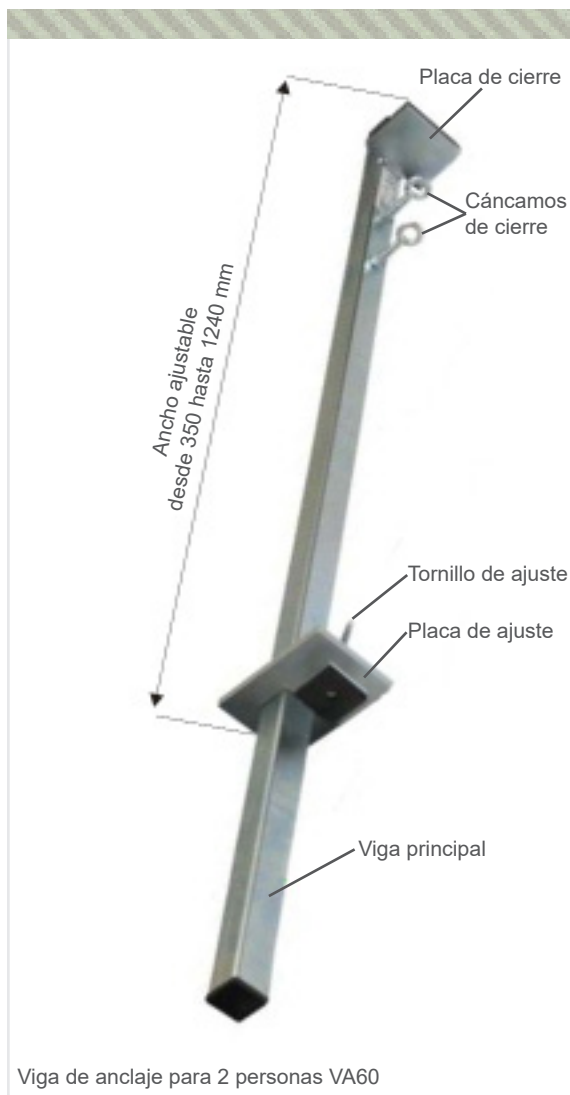


## VIGA DE ANCLAJE TEMPORAL VA60



Viga de anclaje para 2 personas VA60

**Viga de anclaje temporal para 2 personas mod.  
VA60:**

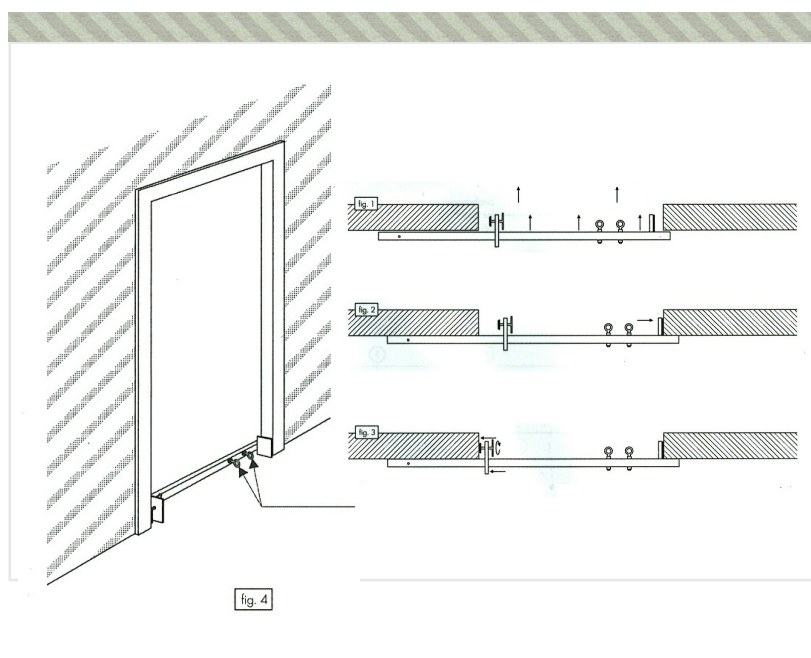
### INFORMACIÓN TÉCNICA

Viga de anclaje temporal VA 60 para dos personas con placas ajustables a ancho.

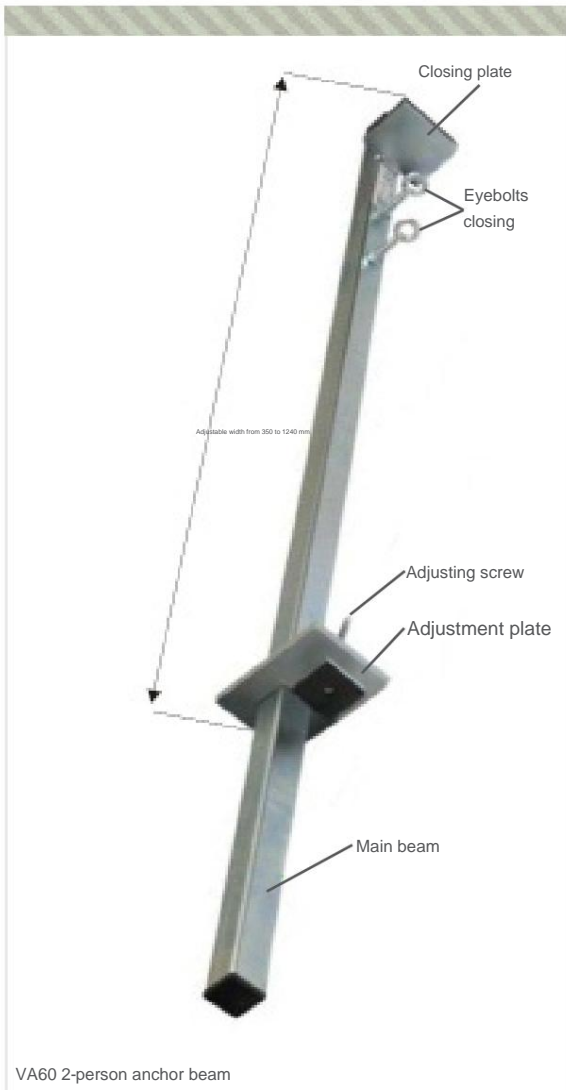
Cumple con la norma EN 795 B.

### Características:

- Fabricada en acero galvanizado.
- Para dos personas.
- Placas ajustables desde 350 hasta 1240 mm de ancho.
- Peso: 6,9 kg.
- Dimensiones: 1415 x 150 x 100 mm.
- Cumple con la normativa **EN 795 B** de Dispositivos de anclaje temporales y transportables.
- Certificado CE.



## TEMPORARY ANCHORAGE BEAM VA60



Temporary anchor beam for 2 people mod.  
**VA60:**

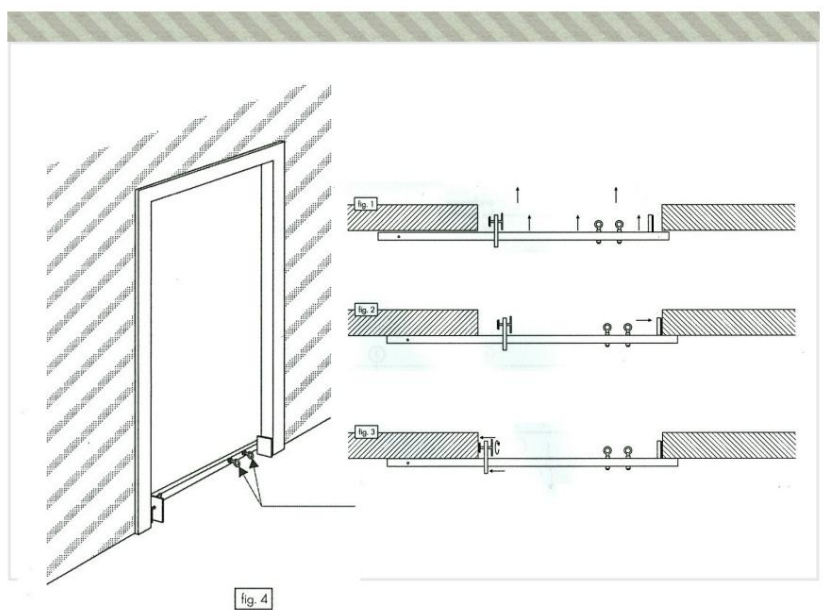
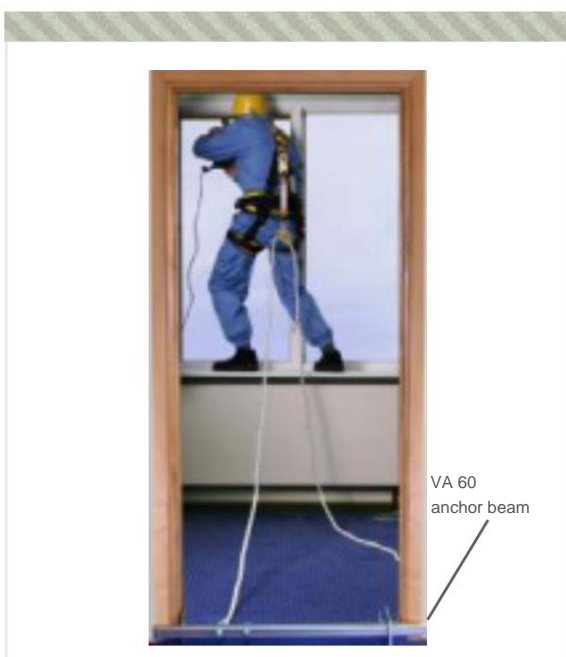
### TECHNICAL INFORMATION

VA 60 temporary anchor beam for two people with width-adjustable plates.

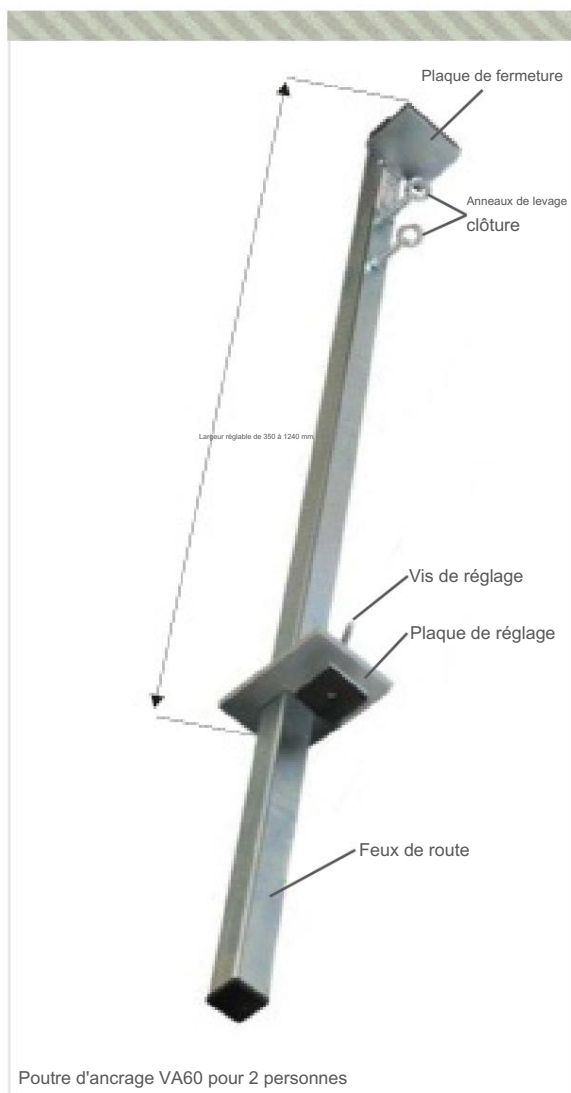
Complies with EN 795 B.

### Characteristics:

- Made of galvanized steel.
- For two people.
- Adjustable plates from 350 to 1240 mm wide.
- Weight: 6.9 kg.
- Dimensions: 1415 x 150 x 100 mm.
- Complies with **EN 795 B** regulations for temporary and transportable anchoring devices.
- CE certified.



## POUTRE D'ANCRAGE TEMPORAIRE VA60



Poutre d'ancrage VA60 pour 2 personnes

Poutre d'ancrage temporaire pour 2 personnes mod.  
VA60 :

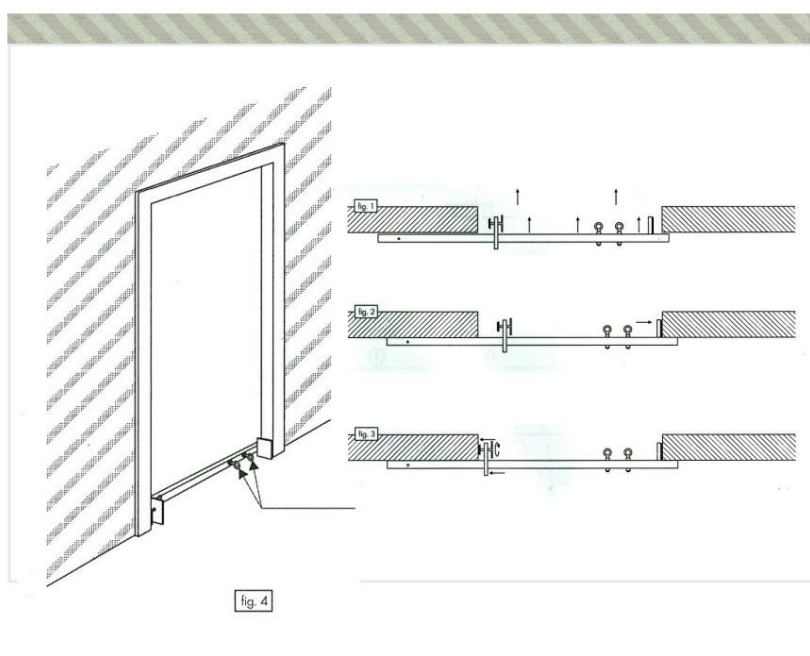
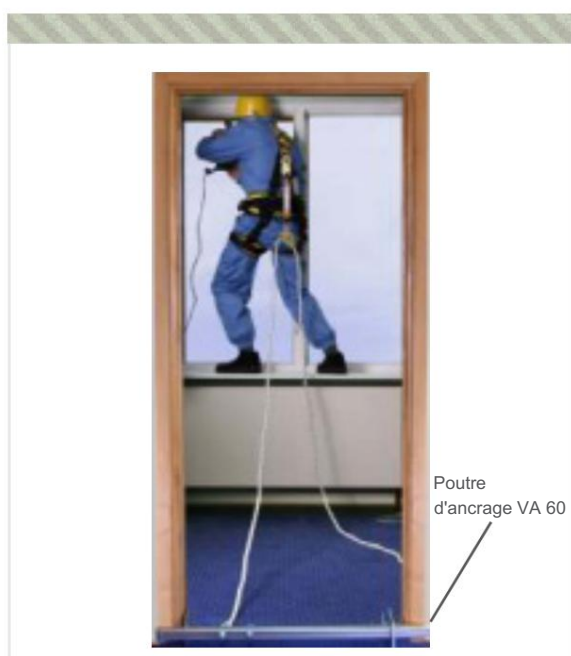
### INFORMATIONS TECHNIQUES

Poutre d'ancrage temporaire VA 60 pour deux personnes avec plaques réglables en largeur.

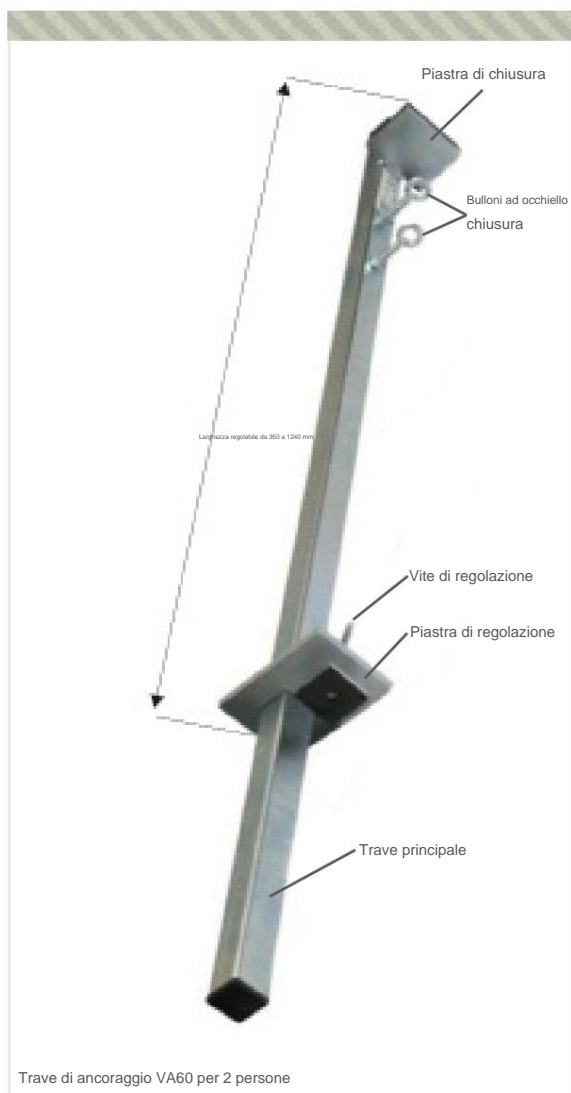
Conforme à la norme EN 795 B.

Caractéristiques:

- Fabriqué en acier galvanisé.
- Pour deux personnes.
- Plaques réglables de 350 à 1240 mm de large.
- Poids : 6,9 kg.
- Dimensions : 1415 x 150 x 100 mm.
- **Conforme** à la réglementation EN 795 B pour les dispositifs d'ancrage temporaires et transportables.
- Certifié CE.



## TRAVE DI ANCORAGGIO TEMPORANEO VA60



Trave di ancoraggio temporanea per 2 persone mod.  
**VA60:**

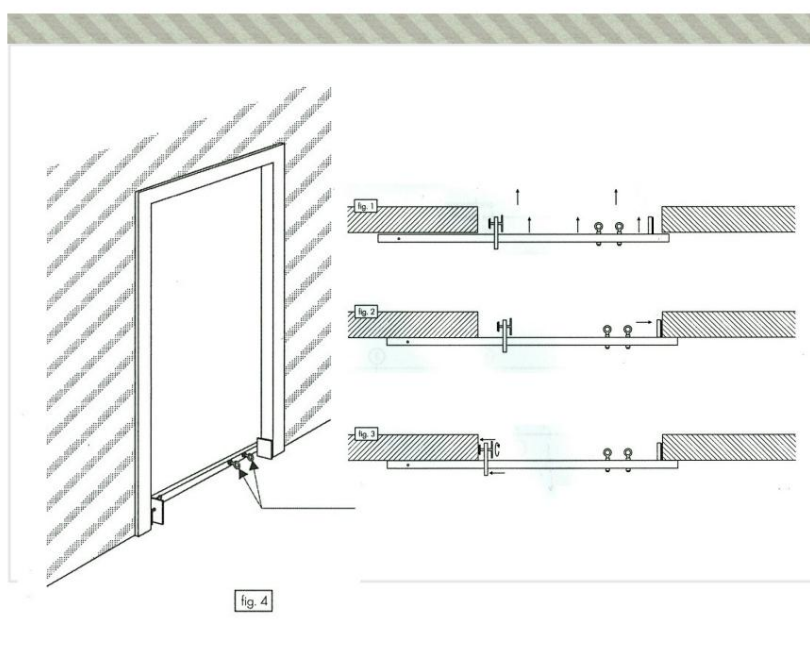
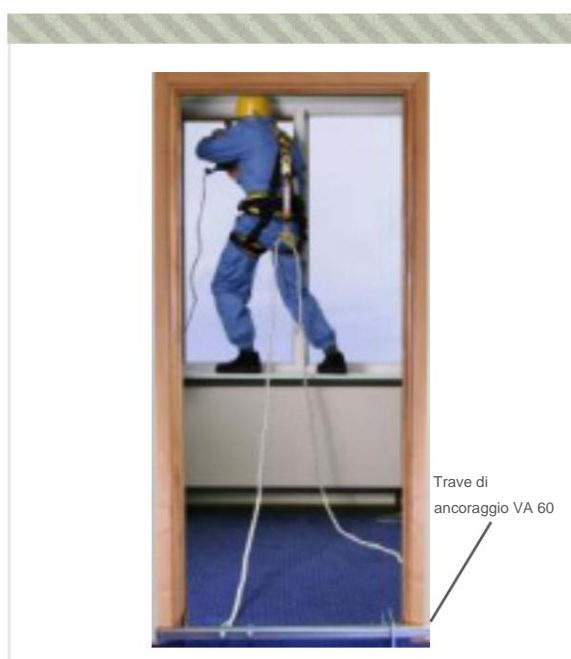
### INFORMAZIONI TECNICHE

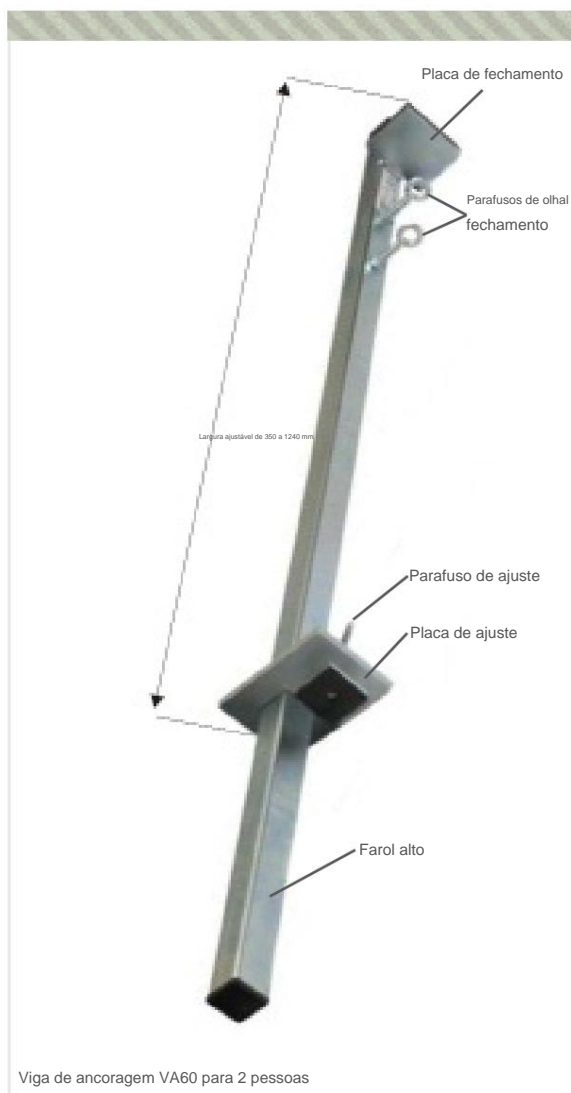
Trave di ancoraggio temporanea VA 60 per due persone con piastre regolabili in larghezza.

Conforme alla norma EN 795 B.

### Caratteristiche:

- Realizzato in acciaio zincato.
- Per due persone.
- Piastre regolabili da 350 a 1240 mm di larghezza.
- Peso: 6,9 kg.
- Dimensioni: 1415 x 150 x 100 mm.
- **Conforme alla normativa EN 795 B** per dispositivi di ancoraggio temporanei e trasportabili.
- Certificazione CE.



**VIGA DE ANCORAGEM TEMPORÁRIA  
VA60**


Viga de ancoragem VA60 para 2 pessoas

Viga de ancoragem temporária para 2 pessoas mod.  
**VA60:**

**INFORMAÇÕES TÉCNICAS**

Viga de ancoragem temporária VA 60 para duas pessoas com placas de largura ajustável.

Em conformidade com a norma EN 795 B.

**Características:**

- Fabricado em aço galvanizado.
- Para duas pessoas.
- Placas ajustáveis de 350 a 1240 mm de largura.
- Peso: 6,9 kg.
- Dimensões: 1415 x 150 x 100 mm.
- **Em conformidade com a norma EN 795 B** para dispositivos de ancoragem temporários e transportáveis.
- Certificado CE.

