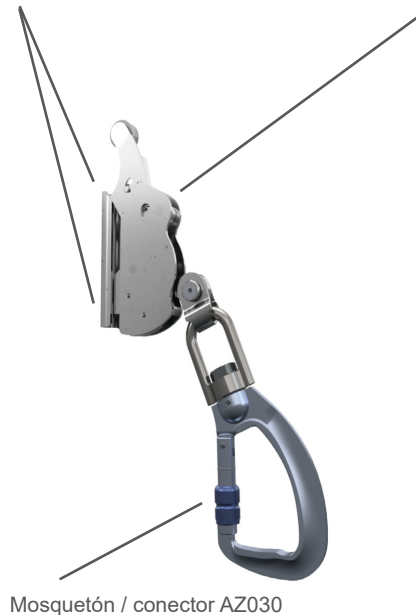


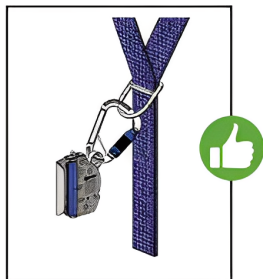
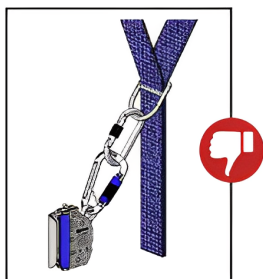
ANTICAÍDAS PARA CABLE LV363

Sujeción para guía Acero inoxidable



Mosquetón / conector AZ030

Anticaídas para cable LV363



Anticaídas para cable mod. LV363:

INFORMACIÓN TÉCNICA

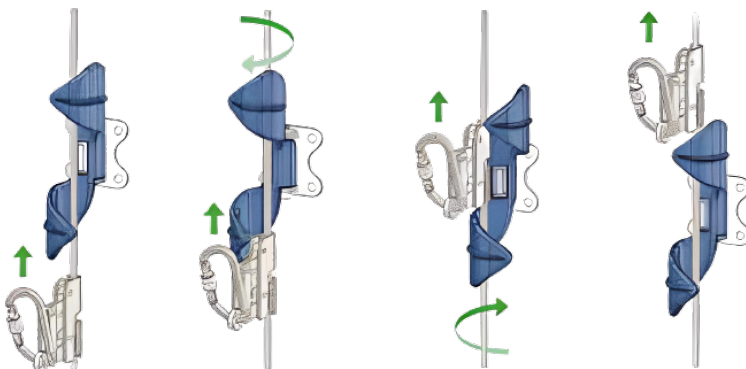
Sistema de seguridad anticaídas para cable modelo LV363.

Dispositivo de sujeción automática para guía permitiendo un uso seguro de deslizamiento hacia arriba y hacia abajo a lo largo de la línea de acero de 8 mm

Cumple con la norma EN 353-1:2014 y EN 362.

Características:

- 1 puntos de anclaje delantero.
- Mosquetón / conector incluido AZ030.
- Cuerda de 8 mm de acero inoxidable.
- Acero inoxidable.
- Peso máximo 140 kg.
- Cumple con la normativa EN 353-1:2014 de dispositivos anticaídas deslizantes con anclaje rígido.
- Cumple con la normativa EN 361 de conectores.
- Certificado CE.



LIFELINES FOR CABLE LV363



Rope grab mod.
LV363 :

TECHNICAL INFORMATION

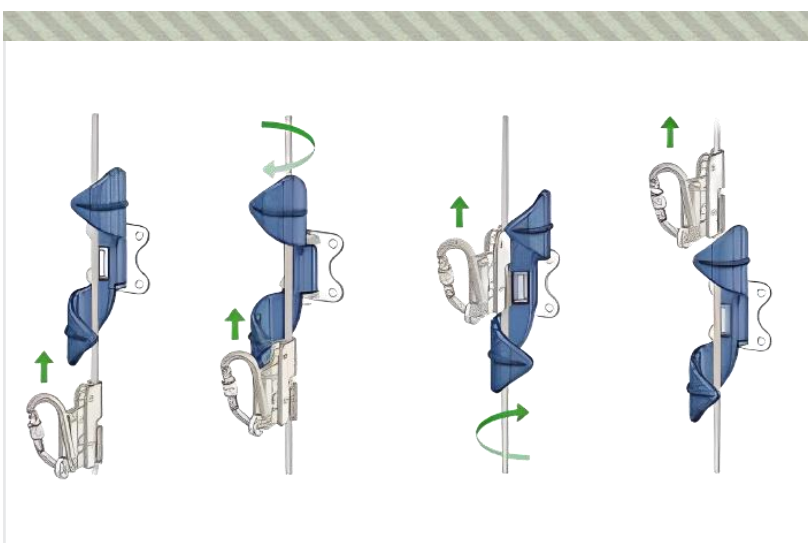
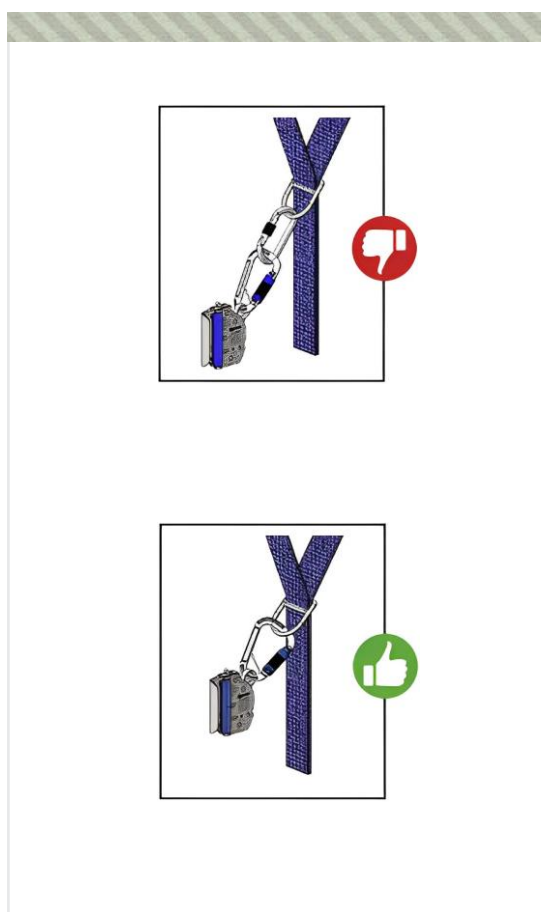
Rope-operated fall-arrest system model LV363.

Automatic attachment device for the guide allowing safe use of sliding up and down along the 8 mm steel line.

Complies with EN 353-1:2014 and EN 362.

Features:

- 1 front anchorage point.
- Carabiner / connector included AZ030.
- 8 mm stainless steel rope.
- Stainless steel.
- Maximum weight 140 kg.
- Complies with EN 353-1:2014 for rigid anchorage sliding fall arresters.
- Complies with EN 361 for connectors.
- CE certified.



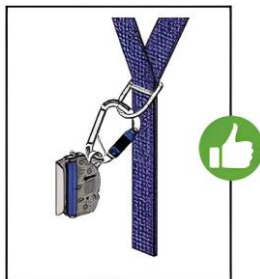
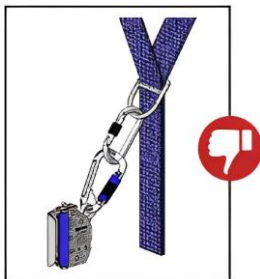
LIGNES DE VIE POUR LE CÂBLE LV363

Fixation du guide Acier inoxydable



Mousqueton / connecteur AZ030

Antichutes pour câble



Antichute à corde mod.
LV363 :

INFORMATIONS TECHNIQUES

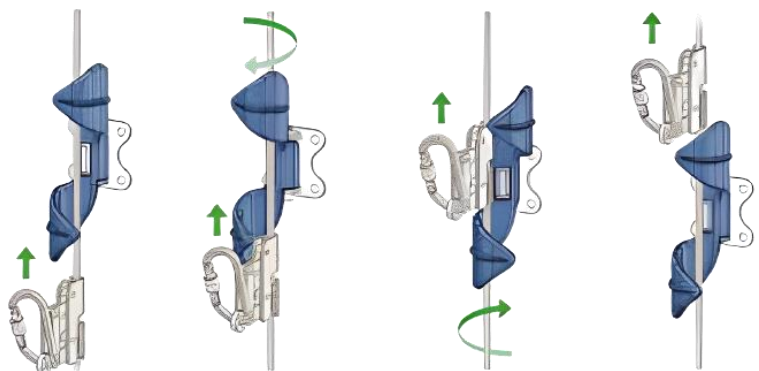
Système antichute pour câble modèle LV363.

Dispositif d'attache automatique pour le guide permettant une utilisation sûre du glissement vers le haut et vers le bas le long de la ligne d'acier de 8 mm.

Conforme aux normes EN 353-1:2014 et EN 362.

Caractéristiques :

- 1 point d'ancrage frontal.
- Mousqueton / connecteur inclus AZ030.
- Corde en acier inoxydable de 8 mm.
- Acier inoxydable.
- Poids maximum 140 kg.
- Conforme à la norme EN 353-1:2014 pour les antichutes coulissants à ancrage rigide.
- Conforme à la norme EN 361 pour les connecteurs.
- Certifié CE.



ARRESTO CADUTA CON CAVO LV363



Dispositivo anticaduta a cavo mod. LV363:

INFORMAZIONI TECNICHE

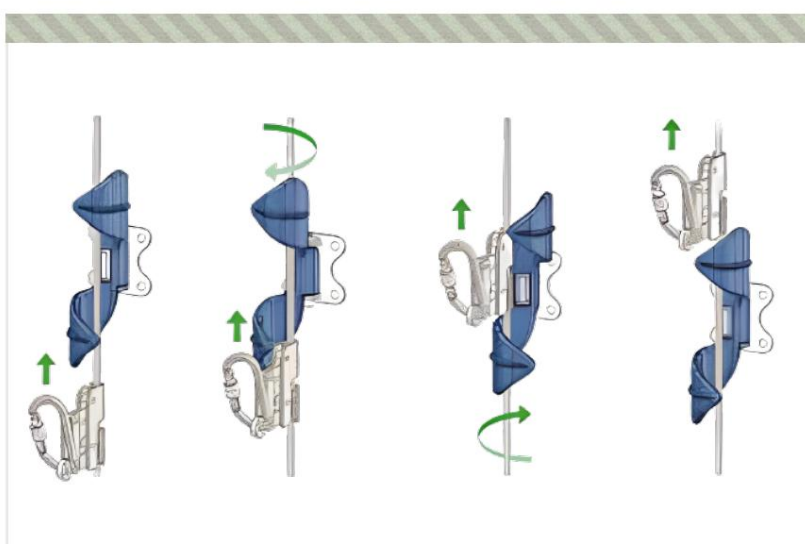
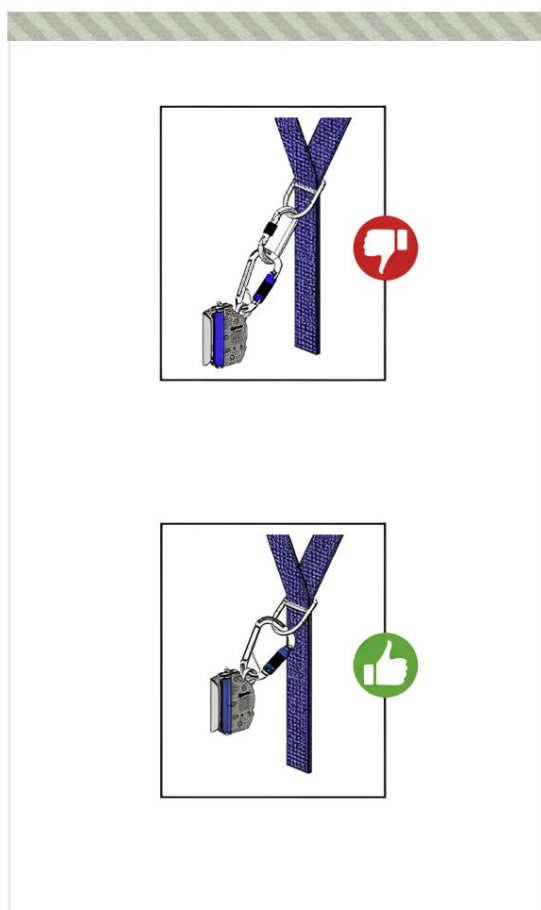
Sistema di sicurezza anticaduta per cavo modello LV363.

Dispositivo di serraggio automatico per guida che consente l'uso sicuro dello scorrimento verso l'alto e verso il basso lungo la linea in acciaio da 8 mm

Conforme alle norme EN 353-1:2014 e EN 362.

Caratteristiche:

- 1 punto di ancoraggio frontale.
- Moschettone/connettore incluso AZ030.
- Cavo in acciaio inossidabile da 8 mm.
- Acciaio inossidabile.
- Peso massimo 140 kg.
- Conforme alla normativa EN 353-1:2014 per dispositivi anticaduta scorrevoli con ancoraggio rigido.
- Conforme alla normativa EN 361 sui connettori.
- Certificazione CE.



TRAVAMENTO CONTRA QUEDAS DE CABOS LV363



Trava-quadras com cabo mod. LV363:

INFORMAÇÕES TÉCNICAS

Sistema de segurança anti-queda para cabo modelo LV363.

Dispositivo de fixação automática para guia permitindo o uso seguro de deslizamento para cima e para baixo ao longo da linha de aço de 8 mm

Em conformidade com EN 353-1:2014 e EN 362.

Características:

- 1 ponto de ancoragem frontal.
- Mosquetão/conector incluído AZ030.
- Corda de aço inoxidável de 8 mm.
- Aço inoxidável.
- Peso máximo 140 kg.
- Em conformidade com a norma EN 353-1:2014 para dispositivos anti-queda deslizantes com ancoragem rígida.
- Em conformidade com as normas de conectores EN 361.
- Certificado CE.

