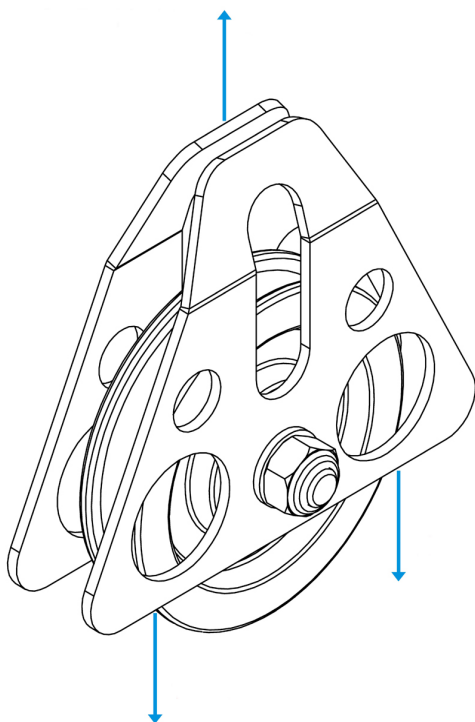


POLEA DE ACERO GALVANIZADO. MODELO PO101



Polea de acero galvanizado PO101



POLEA DE ACERO GALVANIZADO mod. PO101:

INFORMACIÓN TÉCNICA

Polea modelo PO101 de acero galvanizado y composite de poliamida y fibra de vidrio.
Compatible con la gama de trípodes Accessus y con los elevadores-rescatadores RES 502 y RES 503.

Mosquetón no incluido.

Características técnicas:

- Carcasa de acero galvanizado.
- Polea de composite de poliamida y fibra de vidrio.
- Límite de carga: 500 Kg.
- Dimensiones: 133 x 56 x 128 mm.
- Peso: 450 gr.
- Máximo de cuerda: 12 mm.
- Certificado CE.

Vista explosionada del despiece

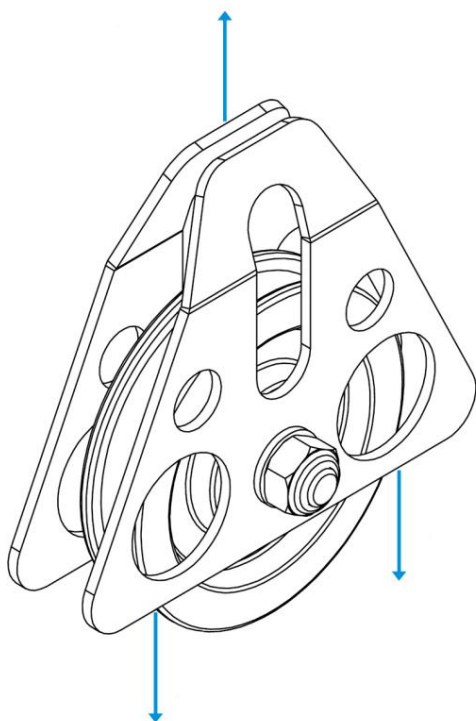




GALVANIZED STEEL PULLEY. MODEL PO101



Galvanized steel pulley PO101



GALVANIZED STEEL PULLEY mod. PO101:

TECHNICAL INFORMATION

Model PO101 pulley made of galvanized steel and polyamide and fiberglass composite.

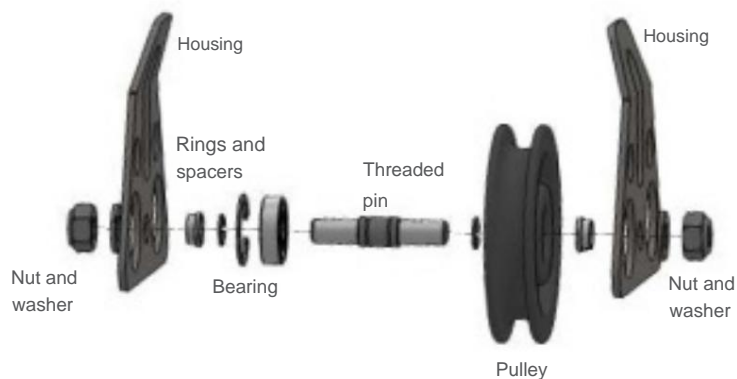
Compatible with the Accessus range of tripods and the RES 502 and RES 503 rescue lifts.

Carabiner not included.

Technical characteristics:

- Galvanized steel housing.
- Polyamide and fiberglass composite pulley.
- Load limit: 500 Kg.
- Dimensions: 133 x 56 x 128 mm.
- Weight: 450 gr.
- Maximum rope: 12 mm.
- CE certified.

Exploded view of the exploded view





POULIE EN ACIER GALVANISÉ. MODÈLE PO101



Poulie en acier galvanisé PO101

POULIE EN ACIER GALVANISÉ mod.
PO101 :

INFORMATIONS TECHNIQUES

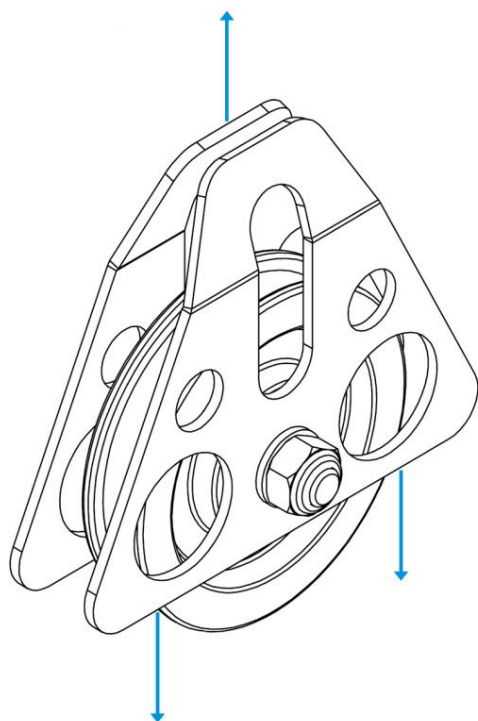
Poulie modèle PO101 en acier galvanisé et composite polyamide et fibre de verre.

Compatible avec la gamme de trépieds Accessus et les élévateurs de secours RES 502 et RES 503.

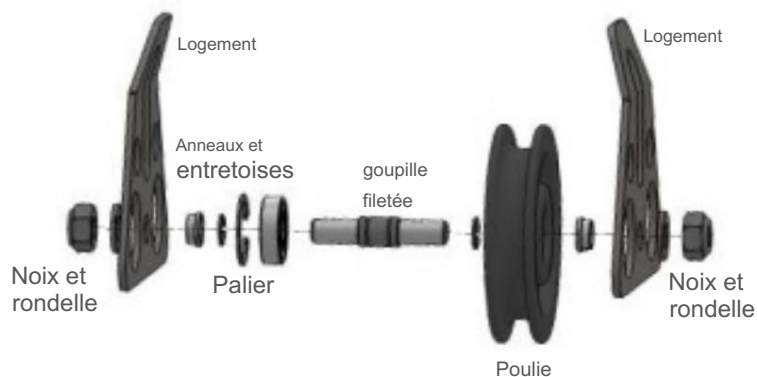
Mousqueton non inclus.

Caractéristiques techniques :

- Boîtier en acier galvanisé.
- Poulie composite polyamide et fibre de verre.
- Limite de charge : 500 Kg.
- Dimensions : 133 x 56 x 128 mm.
- Poids : 450 gr.
- Corde maximale : 12 mm.
- Certifié CE.



Vue éclatée de la vue éclatée

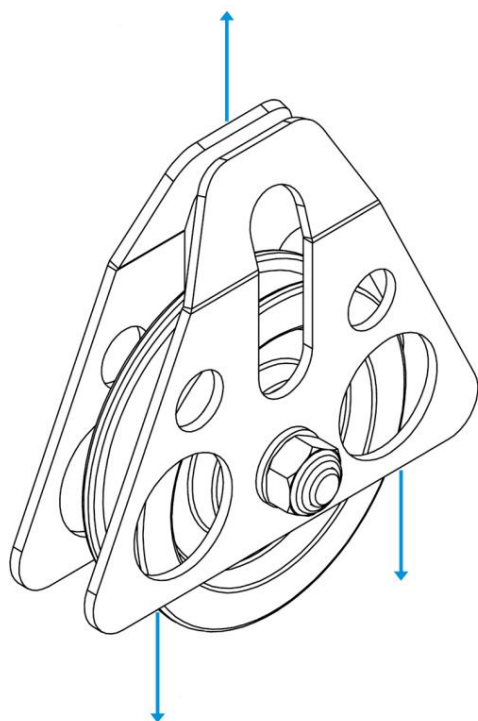




PULEGIA IN ACCIAIO ZINCATO. MODELLO PO101



Puleggia in acciaio zincato PO101



CARRUCOLA IN ACCIAIO ZINCATO mod. PO101:

INFORMAZIONI TECNICHE

Puleggia modello PO101 realizzata in acciaio zincato e composta di poliammide e fibra di vetro.

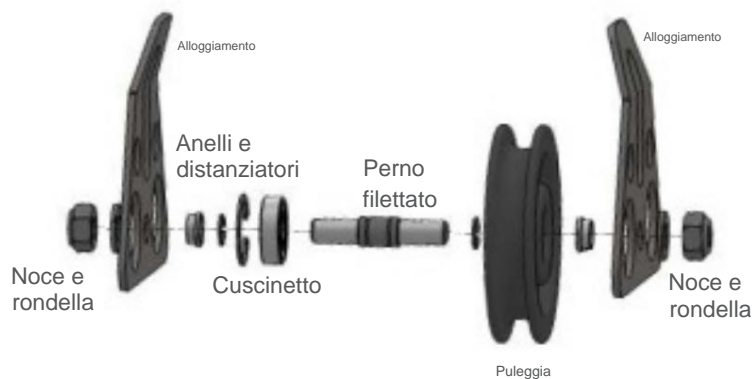
Compatibile con la gamma di treppiedi Accessus e con gli ascensori di soccorso RES 502 e RES 503.

Moschettone non incluso.

Caratteristiche tecniche:

- Corpo in acciaio zincato.
- Puleggia composta in poliammide e fibra di vetro.
- Limite di carico: 500 Kg.
- Dimensioni: 133 x 56 x 128 mm.
- Peso: 450 gr.
- Corda massima: 12 mm.
- Certificato CE.

Vista esplosa della vista esplosa





POLIA DE AÇO GALVANIZADO. MODELO PO101



Polia de aço galvanizado PO101

POLIA DE AÇO GALVANIZADO mod.
PO101:

INFORMAÇÕES TÉCNICAS

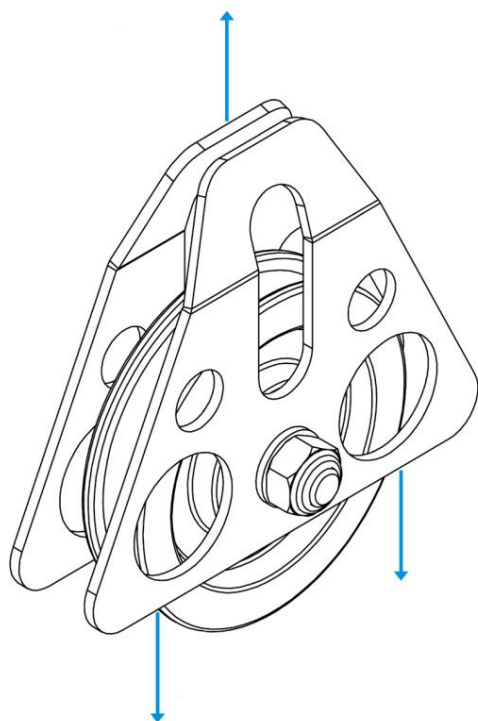
Polia modelo PO101 feita em aço galvanizado e composto de poliamida e fibra de vidro.

Compatível com a linha de tripés Accessus e os elevadores de resgate RES 502 e RES 503.

Mosquetão não incluído.

Características técnicas:

- Carcaça de aço galvanizado.
- Polia composta de poliamida e fibra de vidro.
- Limite de carga: 500 Kg.
- Dimensões: 133 x 56 x 128 mm.
- Peso: 450 gr.
- Corda máxima: 12 mm.
- Certificado CE.



Vista explodida da vista explodida

