

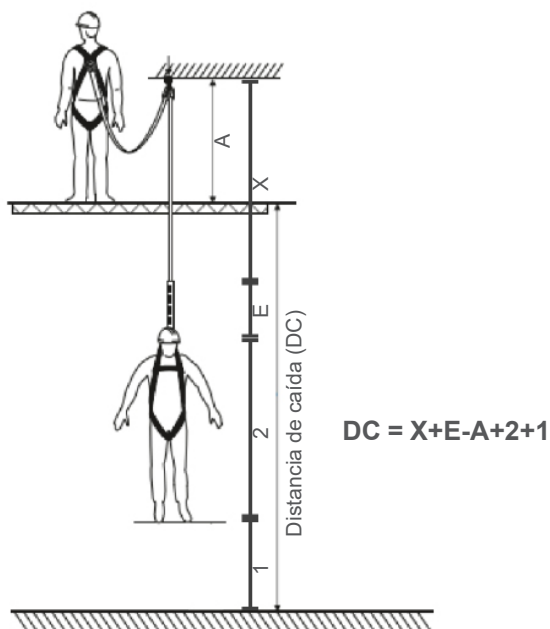


### INFORMACIÓN TÉCNICA

Eslinga elástica doble con absorbedor modelo 612413. Eslinga de núcleo elástico en poliamida con guardacabos en 2 extremos, con conectores AA022 de acero (50 mm) y el absorbedor de energía en el otro extremo. Incluye conector de acero AA011 (19 mm). Disponible en distintas longitudes.

### Características técnicas:

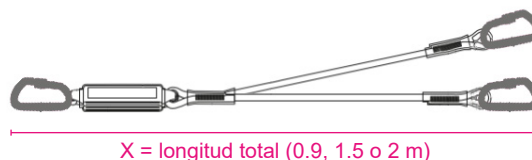
- Capacidad máx. de carga: 140 Kg.
- Absorbedor de energía y 2 guardacabos.
- 2 conectores AA022 de cierre automático (50 mm).
- 1 conector AA011 de cierre roscado (19 mm).
- Cuerda de 30 mm de núcleo elástico en poliamida.
- Longitudes disponibles: 0,9 - 1,5 - 2 m.
- Cumple con la normativa EN 355 de absorbedores de energía.
- Certificado CE.



Distancia de caída, válida para todos los factores de caída y diferentes longitudes disponibles (X) de la 612413.

- 1 = Distancia de seguridad (1 metro)
- 2 = Altura del operario (2 metros)
- E = Elongación del absorbedor (máximo 1,75 metros)\*
- X = Longitud del elemento de amarre (metros)
- A = Altura desde el suelo del operario al punto de anclaje (metros)

\*Los metros de elongación variarán según peso del operario y factor de caída



La longitud del elemento de amarre corresponde al total en metros (conectores, absorbedor y longitud de la cinta o cuerda), que varía en cada longitud de la referencia.



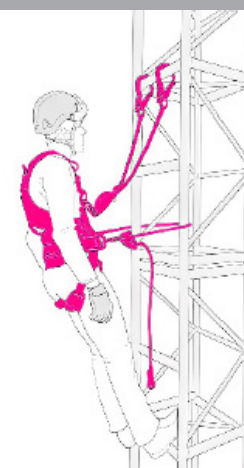
Conector AA011



Conectores AA022



Absorbedor de energía



# DOUBLE ELASTIC SLING WITH ABSORBER MODEL 612413

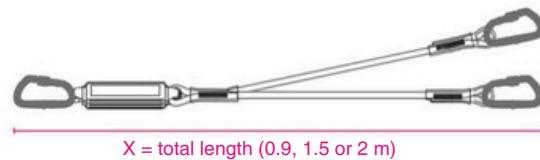


## TECHNICAL INFORMATION

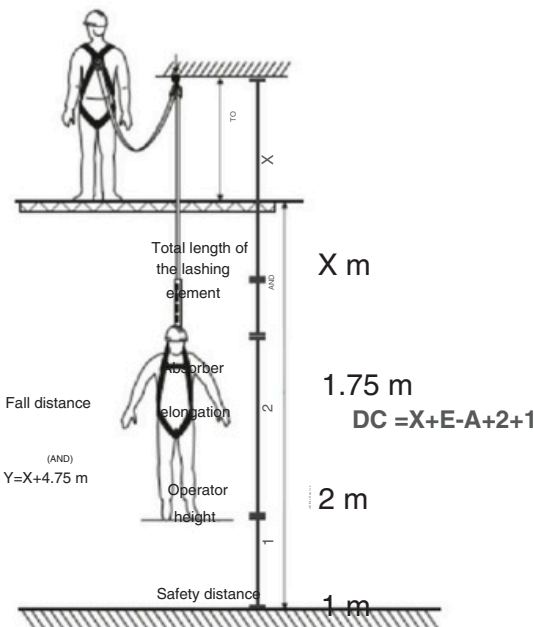
Double elastic sling with absorber model 612413. Polyamide elastic core lanyard with thimbles on both ends, with AA022 steel connectors (50 mm) and an energy absorber on the other end. Includes AA011 steel connector (19 mm). Available in various lengths.

### Technical specifications:

- Max. load capacity: 140 Kg.
- Energy absorber and 2 thimbles.
- 2AA022 self-closing connectors (50 mm).
- 1 AA011 screw-on connector (19 mm).
- 30 mm rope with elastic core in polyamide.
- Available lengths: 0.9 - 1.5 - 2m.
- Complies with EN 355 standard for sound absorbers energy.
- CE certified.



The length of the lashing element corresponds to the total in meters (connectors, absorber and length of the strap or rope), which varies in each length of the reference.



Drop distance, valid for all drop factors and different lengths available (X) of the 612413.

- 1 = Safety distance (1 meter)
- 2 = Operator height (2 meters)
- E = Elongation of the absorber (maximum 1.75 meters)\*
- X = Length of the lashing element (meters)
- A = Height from the ground of the operator to the anchor point (meters)

\*The elongation in meters will vary depending on the operator's weight and fall factor.



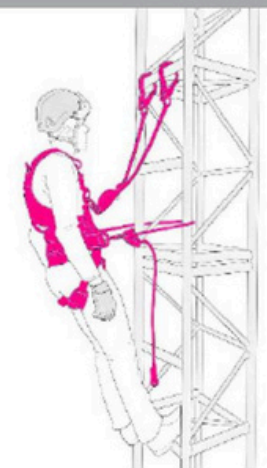
Connector AA011



AA022 Connectors



Energy absorber



**DOUBLE S'ANGLE ÉLASTIQUE AVEC  
MODÈLE D'ABSORPTION 6 12413**


## INFORMATIONS TECHNIQUES

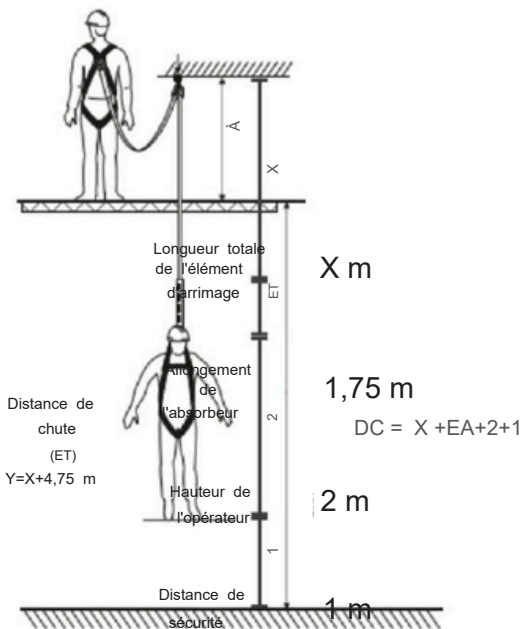
Élingue double élastique avec absorbeur modèle 6 12413.  
Longue élastique en polyamide avec cordes à chaque extrémité, connecteurs en acier A A022 (50 mm) et absorbeur d'énergie à l'autre extrémité. Connecteur en acier A A011 (19 mm) inclus. Disponible en différentes longueurs.

## Spécifications techniques :

- Capacité de charge maximale : 140 kg.
- Absorbeur d'énergie étalés à froid.
- 2 connecteurs à fermeture automatique A A022 (50 mm).
- 1 connecteur à visser A A011 (19 mm).
- Corde de 30 mm avec âme élastique en polyamide.
- Longueurs disponibles : 0,9 1,5 2 m.
- Conforme à la norme EN 355 relative aux absorbeurs à coutures élastiques.
- Certifié CE.



La longueur de l'élément d'arrimage correspond au total en mètres (connecteurs, absorbeur et longueur de la sangle ou de la corde), qui varie dans chaque longueur de référence.



Distance de chute, valable pour tous les facteurs de chute et les différentes longueurs disponibles (X) du 6 12413.

1 = Distance de sécurité (1 mètre)

2 = Hauteur de l'opérateur (2 mètres)

E = Allongement de l'absorbeur (maximum 1,75 mètre)\*

X = Longueur de l'élément d'arrimage (mètres)

A = Hauteur entre les pieds de l'opérateur et le point d'ancrage (mètres)

\*L'allongement en mètres variera en fonction du poids de l'opérateur et du facteur de chute.



Connecteur A A011



Connecteurs A A022



Absorbeur d'énergie



**DOPPIA IMBRACATURA ELASTICA CON ASSORBITORE MODELLO 612413**

**INFORMAZIONI TECNICHE**

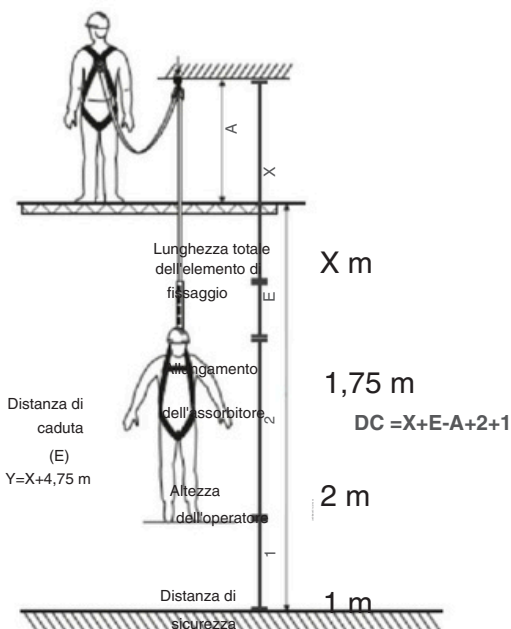
Imbracatura elastica doppia con assorbitore modello 612413. Cordino con anima elastica in poliammide e anelli di fissaggio a entrambe le estremità, con connettori in acciaio AA022 (50 mm) e assorbitore di energia all'altra estremità. Include connettore in acciaio AA011 (19 mm). Disponibile in diverse lunghezze.

**Specifiche tecniche:**

- Capacità di carico massima: 140 kg.
- Assorbitore di energia e2 ditali.
- 2 connettori autochiudenti AA022 (50 mm).
- 1 connettore avite AA011 (19 mm).
- Corda da 30 mm con anima elastica in poliammide.
- Lunghezze disponibili: 0,9 - 1,5 - 2 m.
- Conforme alla norma EN 355 per imateriali fonoassorbenti energia.
- Certificazione CE.



La lunghezza dell'elemento di ancoraggio corrisponde al totale in metri (connettori, ammortizzatore e lunghezza della cinghia o della fune), che varia a seconda della lunghezza di riferimento.



Distanza di caduta, valida per tutti i fattori di caduta e le diverse lunghezze disponibili (X) del modello 612413.

- 1 = Distanza di sicurezza (1 metro)
- 2 = Altezza dell'operatore (2 metri)
- E = Allungamento dell'assorbitore (massimo 1,75 metri)\*
- X = Lunghezza dell'elemento di fissaggio (metri)
- A = Altezza dal suolo dell'operatore al punto di ancoraggio (metri)

\*L'allungamento in metri varierà a seconda del peso dell'operatore e del fattore di caduta.



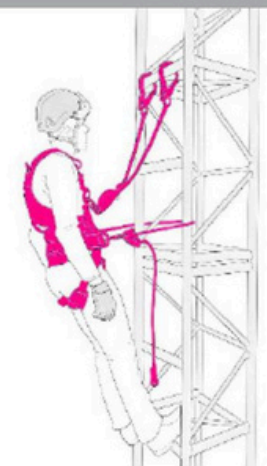
Connettore AA011



Connettori AA022



assorbitore di energia



## ELÁSTICO DUPLO COM AMORTECEDOR MODELO 612413



### INFORMAÇÕES TÉCNICAS

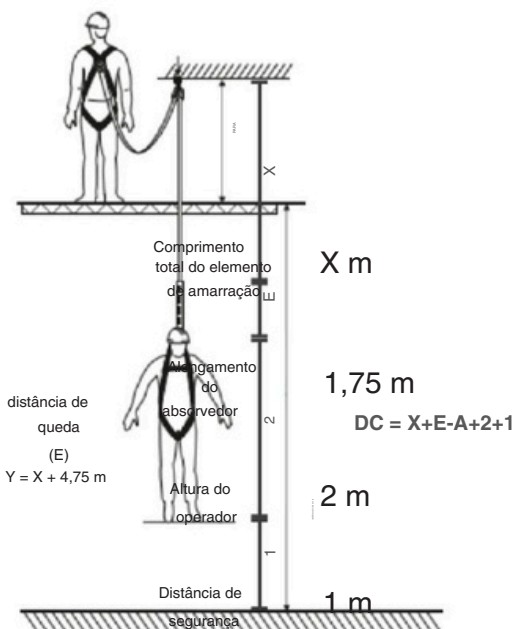
Cinta elástica dupla com absorvedor, modelo 612413.  
Cordão de segurança com núcleo elástico em poliamida, ponteiros em ambas as extremidades, conectores em aço AA022 (50 mm) e absorvedor de energia na outra extremidade. Inclui conector em aço AA011 (19 mm). Disponível em vários comprimentos.

#### Especificações técnicas:

- Capacidade máxima de carga: 140 kg.
- Absorvedor de energia e 2 dedais.
- 2 conectores de fechamento automático AA022 (50 mm).
- 1 conector de rosca AA011 (19 mm).
- Corda de 30 mm com núcleo elástico em poliamida.
- Comprimentos disponíveis: 0,9 - 1,5 - 2m.
- Em conformidade com a norma EN 355 para absorvedores de som. energia.
- Certificado CE.



O comprimento do elemento de amarração corresponde ao total em metros (conectores, absorvedor e comprimento da fita ou corda), que varia em cada comprimento de referência.



Distância de queda, válida para todos os fatores de queda ediferentes comprimentos disponíveis (X) do 612413.

- 1 = Distância de segurança (1 metro)  
2 = Altura do operador (2 metros)  
E = Alongamento do absorvedor (máximo de 1,75 metros)\*  
X = Comprimento do elemento de amarração (metros)  
A = Altura do operador em relação ao solo até o ponto de ancoragem (metros)

\*O alongamento em metros irá variar dependendo do peso do operador e do fator de queda.



Conector AA011



Conectores AA022



Absorvedor de energia

