

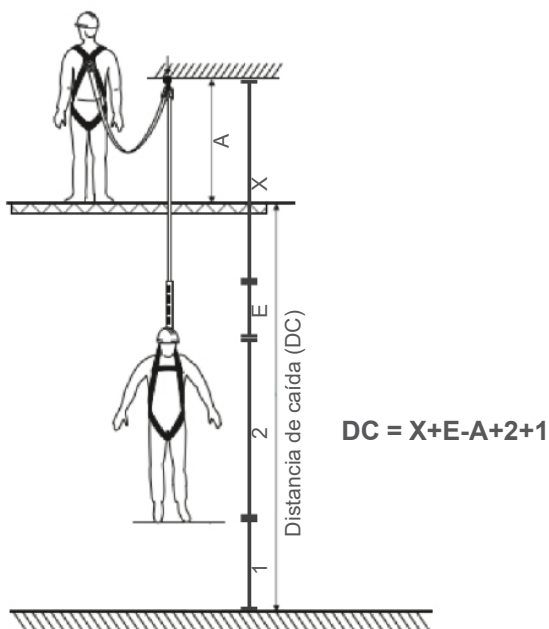


INFORMACIÓN TÉCNICA

Eslinga fija doble con absorbedor anticaídas, fabricada en poliamida con 2 guardacabos y 2 conectores AA022 de acero de 50 mm en un extremo, absorbedor de energía y conector AA011 de acero en el otro. Diámetro de cuerda de 10,5 mm y varias longitudes disponibles.

Características técnicas:

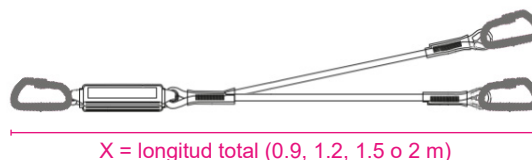
- Capacidad máx. de carga: 140 Kg
- Absorbedor de energía y 2 guardacabos.
- 2 conectores AA022 de cierre automático (50 mm)
- 1 conector AA011 de cierre roscado (19 mm).
- Cuerda de 10,5 mm de diámetro.
- Longitudes disponibles: 0,9 - 1,2 - 1,5 - 2 m.
- Fabricada en poliamida.
- Cumple con la normativa EN 355 de absorbedores de energía.
- Certificado CE.



Distancia de caída, válida para todos los factores de caída y diferentes longitudes disponibles (X) de la 611413.

- 1 = Distancia de seguridad (1 metro)
- 2 = Altura del operario (2 metros)
- E = Elongación del absorbedor (máximo 1,75 metros)*
- X = Longitud del elemento de amarre (metros)
- A = Altura desde el suelo del operario al punto de anclaje (metros)

*Los metros de elongación variarán según peso del operario y factor de caída



La longitud del elemento de amarre corresponde al total en metros (conectores, absorbedor y longitud de la cinta o cuerda), que varía en cada longitud de la referencia.



Conector AA011



Conectores AA022



Absorbedor de energía

DOUBLE FIXED LANYARD WITH ABSORBER MODEL 611413

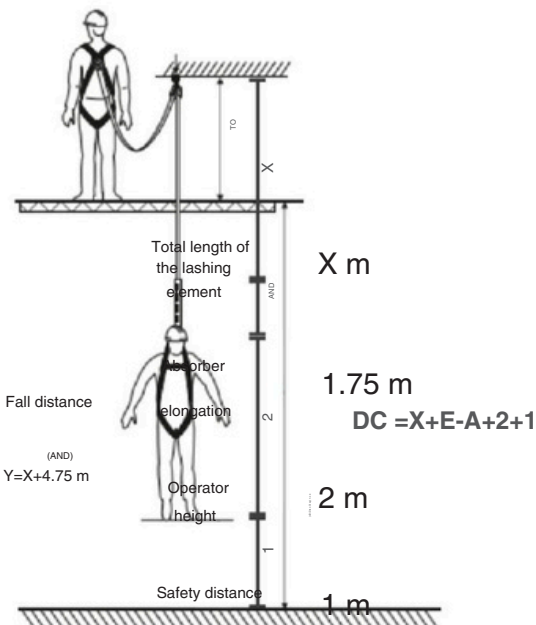


TECHNICAL INFORMATION

Fixed double lanyard with fall arrest absorber, made of polyamide with 2 thimbles and 2 AA022 steel connectors of 50 mm on one end, energy absorber and AA011 steel connector on the other. Rope diameter of 10.5 mm and various lengths available.

Technical specifications:

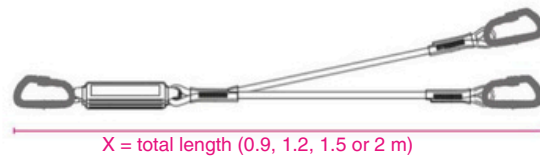
- Maximum load capacity: 140 kg
- Energy absorber and 2 thimbles.
- 2AA022 self-closing connectors (50 mm)
- 1 AA011 screw-on connector (19 mm).
- Rope with a diameter of 10.5 mm.
- Available lengths: 0.9 - 1.2 - 1.5 - 2m.
- Made of polyamide.
- Complies with EN 355 standard for sound absorbers energy.
- CE certified.



Drop distance, valid for all drop factors and different lengths available (X) of the 611413.

- 1 = Safety distance (1 meter)
- 2 = Operator height (2 meters)
- E = Elongation of the absorber (maximum 1.75 meters)*
- X = Length of the lashing element (meters)
- A = Height from the ground of the operator to the anchor point (meters)

*The elongation in meters will vary depending on the operator's weight and fall factor.



The length of the lashing element corresponds to the total in meters (connectors, absorber and length of the strap or rope), which varies in each length of the reference.



Connector AA011



AA022 Connectors



Energy absorber

DOUBLE LIGNE FIXE AVEC ABSORBEUR MODÈLE 6 11413



INFORMATIONS TECHNIQUES

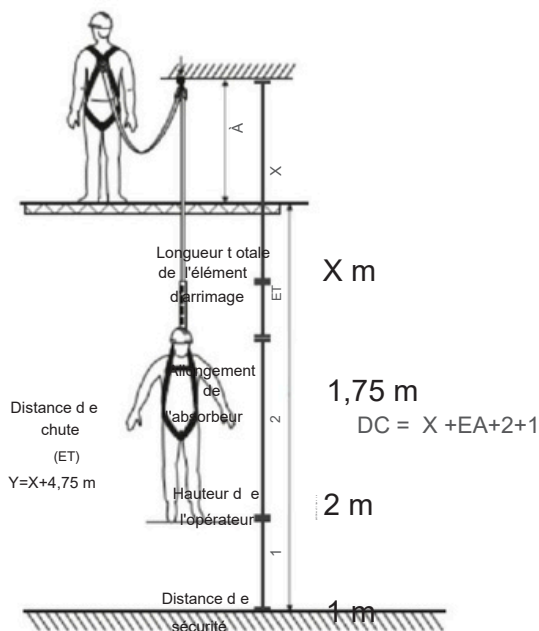
Longe double fixe avec absorbeur de chute, en polyamide, avec 2 cosses et 2 connecteurs en acier AA022 de 50 mm à une extrémité, absorbeur d'énergie et connecteur en acier AA011 à l'autre. Diamètre de la corde : 10,5 mm. Disponible en différentes longueurs.

Spécifications techniques :

- Capacité de charge maximale : 140 kg
- Absorbeur d'énergie et 2 dés à coudre.
- 2 connecteurs à fermeture automatique AA022 (50 mm)
 - 1 connecteur à visser AA011 (19 mm).
- Corde d'un diamètre de 10,5 mm.
- Longueurs disponibles : 0,9 1,2 1,5 2 m .
- Fabriqué en polyamide.
- Conforme à la norme EN 355 relative aux absorbeurs acoustiques énergie.
- Certifié CE.



La longueur de l'élément d'arrimage correspond au total en mètres (connecteurs, absorbeur et longueur de la sangle ou de la corde), qui varie dans chaque longueur de référence.



Distance de chute, valable pour tous les facteurs de chute et les différentes longueurs disponibles (X) du 6 11413.

1 = Distance de sécurité (1 mètre)

2 = Hauteur de l'opérateur (2 mètres)

E = Allongement de l'absorbeur (maximum 1,75 mètre)*

X = Longueur de l'élément d'arrimage (mètres)

A = Hauteur entre les oies de l'opérateur et le point d'ancrage (mètres)

*L'allongement en mètres variera en fonction du poids de l'opérateur et du facteur de chute.



Connecteur A A011



Connecteurs A A022



Absorbeur d'énergie


INFORMAZIONI TECNICHE

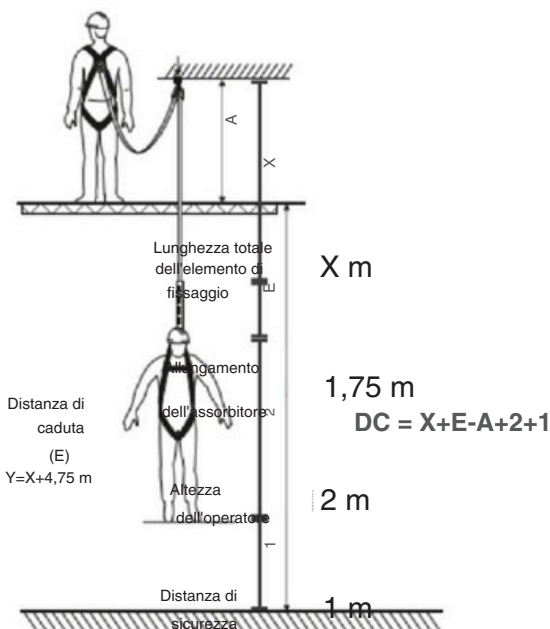
Cordino doppio fisso con assorbitore di caduta, in poliammide con 2 anelli e2 connettori in acciaio AA022 da 50 mm a un'estremità, assorbitore di energia e connettore in acciaio AA011 all'altra. Diametro della corda 10,5 mm edisponibile in varie lunghezze.

Specifiche tecniche:

- Capacità di carico massima: 140 kg
- Assorbitore di energia e2 ditali.
- 2 connettori autochiudenti AA022 (50 mm)
- 1 connettore avite AA011 (19 mm).
- Corda con un diametro di 10,5 mm.
- Lunghezze disponibili: 0,9 -1,2 -1,5 -2m.
- Realizzato in poliammide.
- Conforme alla norma EN 355 per imateriali fonoassorbenti energia.
- Certificazione CE.



La lunghezza dell'elemento di ancoraggio corrisponde al totale in metri (connettori, ammortizzatore e lunghezza della cinghia o della fune), che varia a seconda della lunghezza di riferimento.



Distanza di caduta, valida per tutti i fattori di caduta e le diverse lunghezze disponibili (X) del modello 611413.

- 1 = Distanza di sicurezza (1 metro)
- 2 = Altezza dell'operatore (2 metri)
- E = Allungamento dell'assorbitore (massimo 1,75 metri)*
- X = Lunghezza dell'elemento di fissaggio (metri)
- A = Altezza dal suolo dell'operatore al punto di ancoraggio (metri)

*L'allungamento in metri varierà a seconda del peso dell'operatore e del fattore di caduta.



**CORDÃO DUPLO FIXO COM ABSORVENTE
MODELO 611413**

INFORMAÇÕES TÉCNICAS

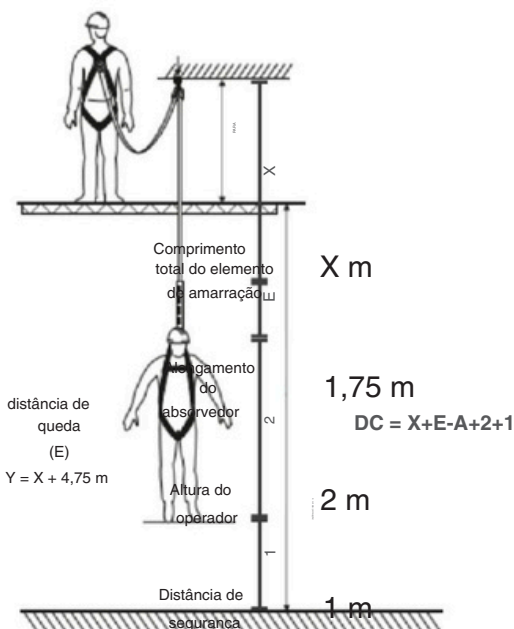
Talabarte duplo fixo com absorvedor de impacto, fabricado em poliamida com 2 terminais e 2 conectores de aço AA022 de 50 mm em uma extremidade, e absorvedor de impacto e conector de aço AA011 na outra. Diâmetro do cabo de 10,5 mm disponível em vários comprimentos.

Especificações técnicas:

- Capacidade máxima de carga: 140 kg
- Absorvedor de energia e 2 dedais.
- 2 conectores de fechamento automático AA022 (50 mm)
- 1 conector de rosca AA011 (19 mm).
- Corda com diâmetro de 10,5 mm.
- Comprimentos disponíveis: 0,9 - 1,2 - 1,5 - 2m.
- Fabricado em poliamida.
- Em conformidade com a norma EN 355 para absorvedores de som. energia.
- Certificado CE.



O comprimento do elemento de amarração corresponde ao total em metros (conectores, absorvedor e comprimento da fita ou corda), que varia em cada comprimento de referência.



Distância de queda, válida para todos os fatores de queda ediferentes comprimentos disponíveis (X) do 611413.

- 1 = Distância de segurança (1 metro)
- 2 = Altura do operador (2 metros)
- E = Alongamento do absorvedor (máximo de 1,75 metros)*
- X = Comprimento do elemento de amarração (metros)
- A = Altura do operador em relação ao solo até o ponto de ancoragem (metros)

*O alongamento em metros irá variar dependendo do peso do operador e do fator de queda.



Conector AA011



Conectores AA022



Absorvedor de energia