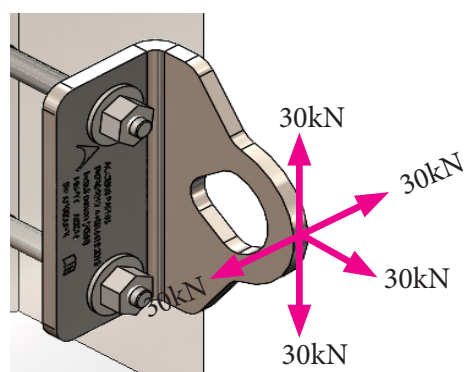
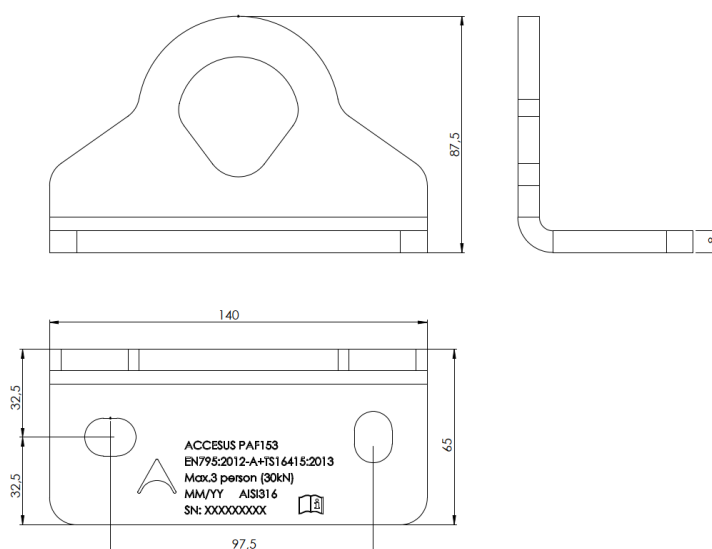
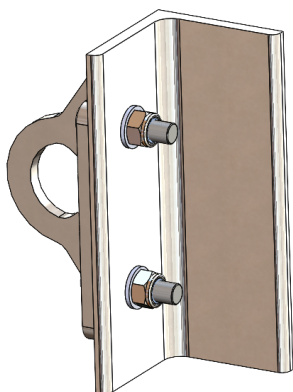
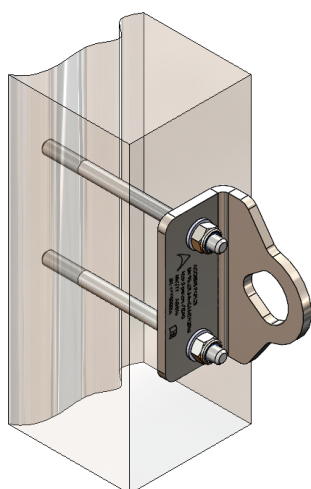
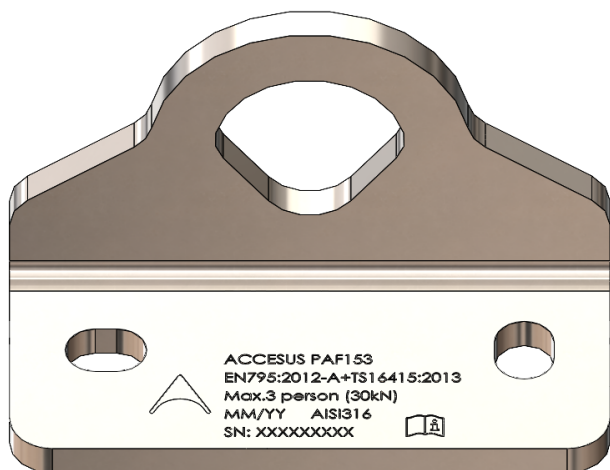


INFORMACIÓN TÉCNICA
Punto de anclaje fijo modelo PAF153:

Compatible con los ganchos de Accesus modelos:
AA011, AA002, AA003, AA022, AA023.

Características:

- Fabricado en acero inoxidable AISI 316.
- Carga de rotura anclado en acero: 30kN
- Carga de rotura anclado en hormigón sin adaptador: 30kN
- Peso: 0,9kg
- Dimensiones: 140 x 87,5 x 65mm
- Conforme a la normativa EN795 Tipo A de dispositivos de anclaje y la especificación técnica TS 16415:2013 (dispositivos de anclaje para uso por más de una persona simultáneamente)
- Apto para 3 personas a la vez.



FIXED ANCHOR POINT FOR PEOPLE
PAF153

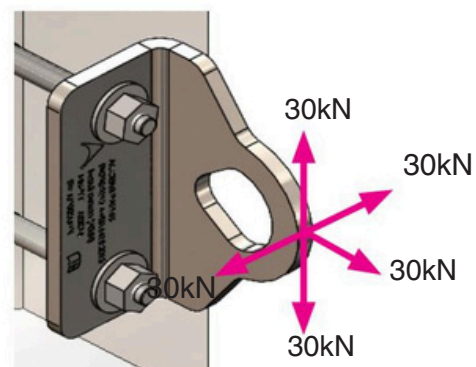
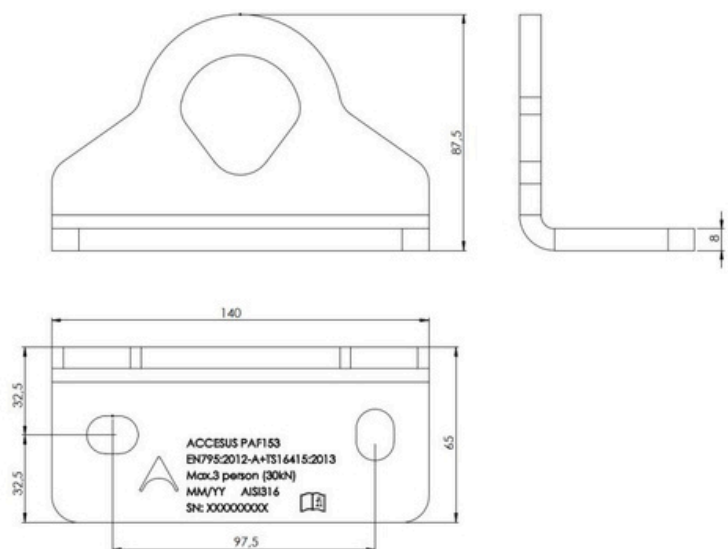
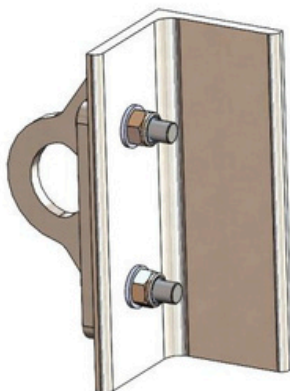
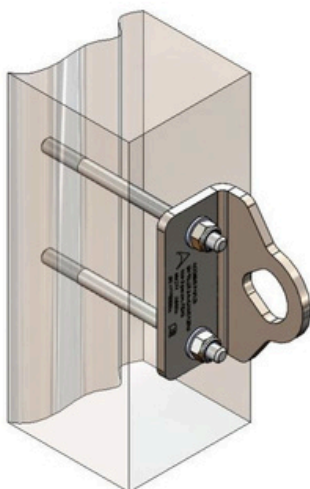
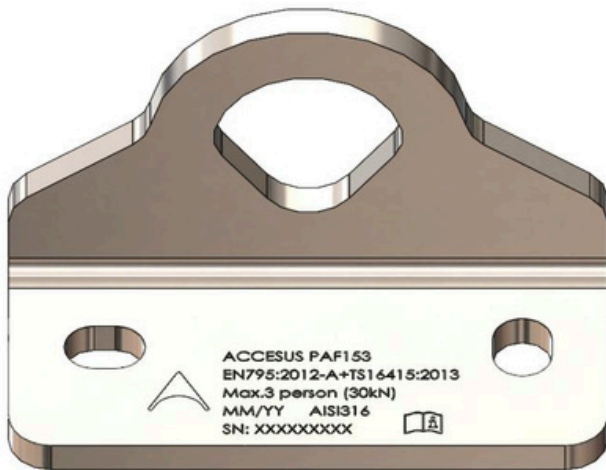
TECHNICAL INFORMATION

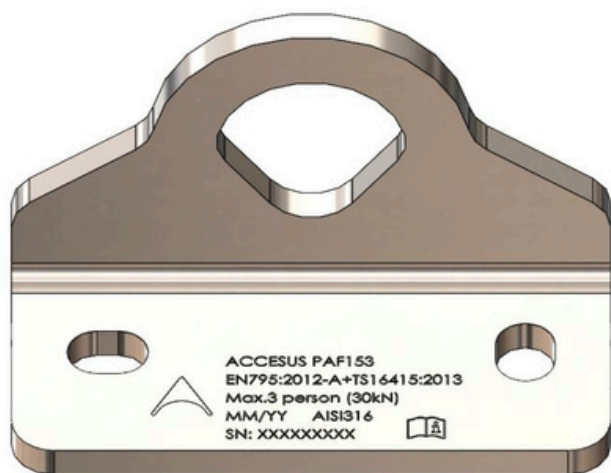
Fixed anchor point model PAF153:

Compatible with Accessus hooks models: AA011, AA002, AA003, AA022, AA023.

Characteristics:

- Made of AISI 316 stainless steel.
- Breaking load when anchored in steel: 30kN
- Breaking load when anchored in concrete without adapter: 30kN
- Weight: 0.9kg - Dimensions: 140 x 87.5 x 65mm
- Compliant with EN795 Type A anchor devices and technical specification TS 16415:2013 (anchor devices for use by more than one person simultaneously)
- Suitable for 3 people at a time.



**POINT D'ANCRAGE FIXE POUR LES PERSONNES
PAF153**

INFORMATIONS TECHNIQUES

Modèle de point d'ancrage fixe PAF153 :

Compatible avec les modèles de crochets Accessus : AA011, AA002, AA003, AA022, AA023.

Caractéristiques:

Fabriqué en acier inoxydable AISI 316.

Charge de rupture avec ancrage dans l'acier : 30 kN

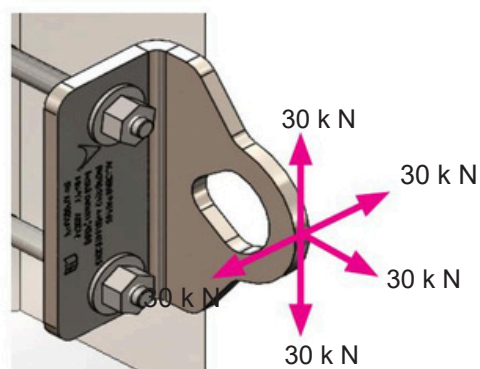
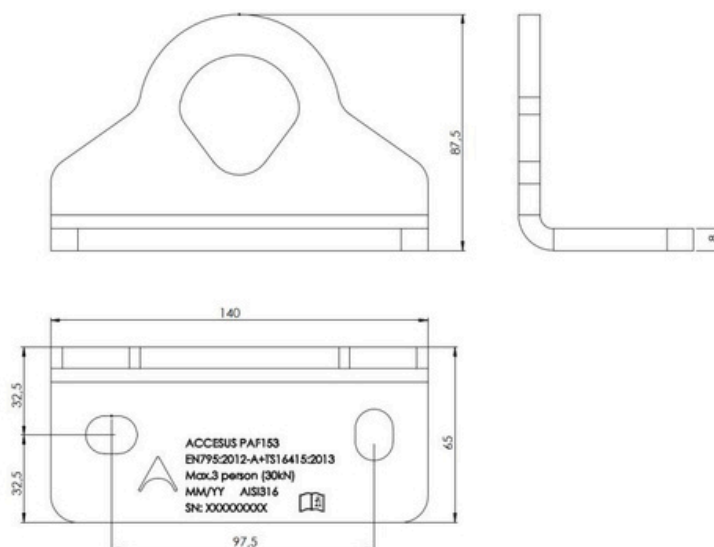
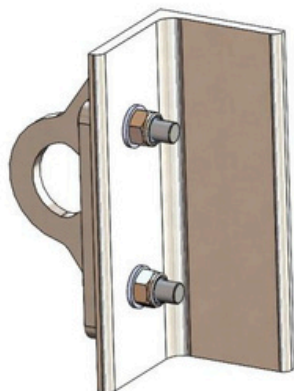
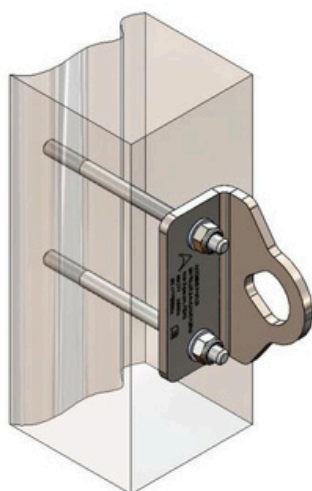
Charge de rupture lors de l'ancrage dans le béton sans adaptateur : 30 kN

Poids : 0,9 kg

Dimensions : 140 x 87,5 x 65 mm

Conforme à la norme EN795 relative aux dispositifs d'ancrage de type A et à la spécification technique TS 16415:2013 (dispositifs d'ancrage destinés à être utilisés simultanément par plusieurs personnes).

Convient pour 3 personnes à la fois.

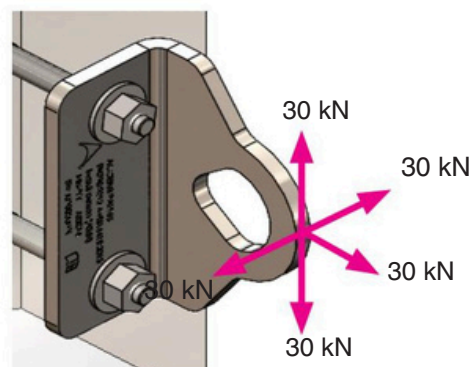
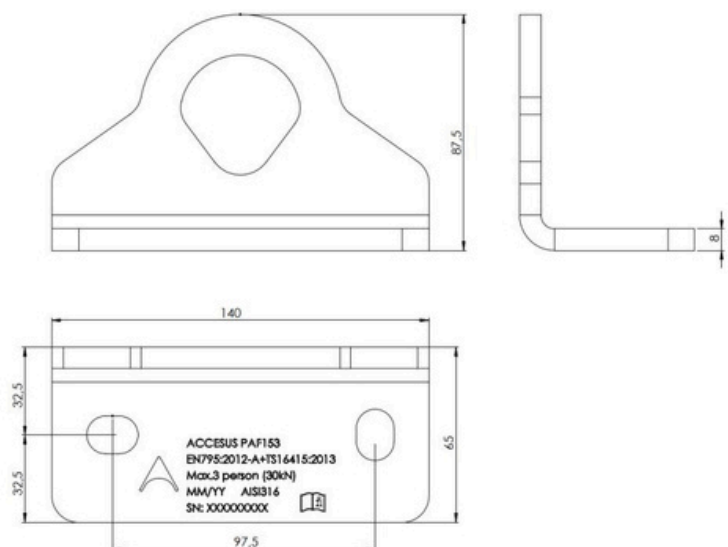
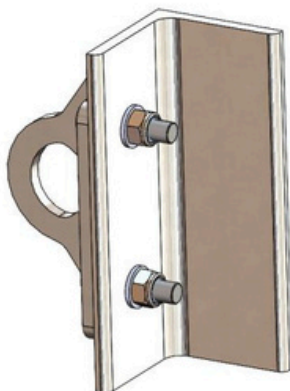
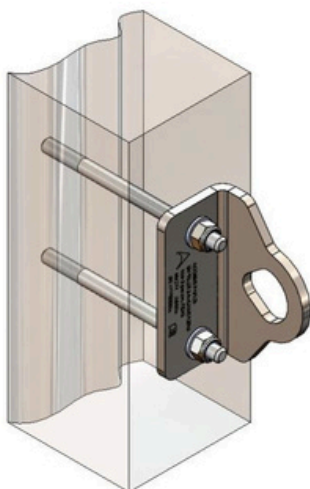
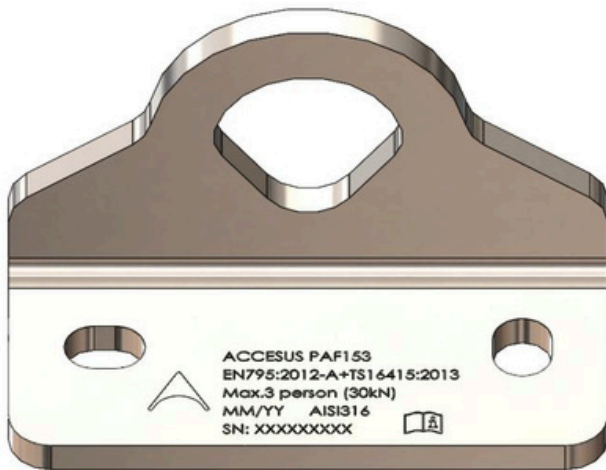


**PUNTO DI ANCORAGGIO FISSO PER LE PERSONE
PAF153**
INFORMAZIONI TECNICHE
Punto di ancoraggio fisso modello PAF153:

Compatibile con i modelli di ganci Accessus: AA011, AA002, AA003, AA022, AA023.

Caratteristiche:

- Realizzato in acciaio inox AISI 316.
- Carico di rottura quando ancorato nell'acciaio: 30 kN
- Carico di rottura con ancoraggio nel calcestruzzo senza adattatore: 30 kN
- Peso: 0,9 kg
- Dimensioni: 140 x 87,5 x 65 mm
- Conforme ai dispositivi di ancoraggio EN795 Tipo A e alla specifica tecnica TS 16415:2013 (dispositivi di ancoraggio per l'uso da parte di più persone contemporaneamente)
- Adatto per 3 persone alla volta.




INFORMAÇÕES TÉCNICAS
Modelo de ponto de ancoragem fixo PAF153:

Compatível com os modelos de ganchos Accessus: AA011, AA002, AA003, AA022, AA023.

Características:

- Fabricado em aço inoxidável AISI 316.
- Carga de ruptura quando ancorado em aço: 30 kN
- Carga de ruptura quando ancorado em concreto sem adaptador: 30 kN
- Peso: 0,9 kg
- Dimensões: 140 x 87,5 x 65 mm
- Em conformidade com anorma EN795 para dispositivos de ancoragem tipo A e com a especificação técnica TS 16415:2013 (dispositivos de ancoragem para utilização simultânea por mais de uma pessoa)
- Adequado para 3 pessoas de cada vez.

