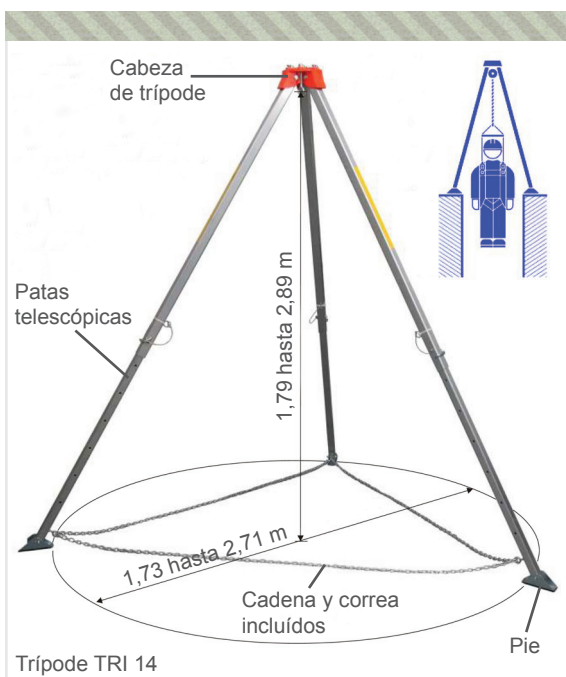


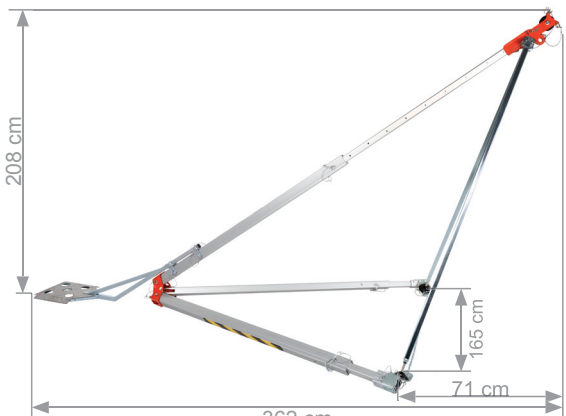
TRÍPODE TRI 14 PARA 2 PERSONAS



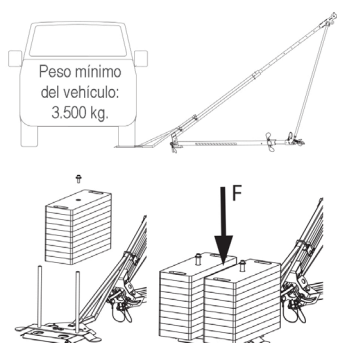
Trípode TRI 14



Trípode TRI 14 piezas



Trípode TRI 14 CRS



Peso mínimo
del vehículo:
3.500 kg.

INFORMACIÓN TÉCNICA

Trípode de seguridad modelo TRI 14 para 2 personas o cargas hasta 1.000 kg y una altura de trabajo desde 1,79 hasta 2,89 m. en su posición de trabajo vertical y de 2,08 m. en su posición horizontal (CRS).

Posición Vertical:

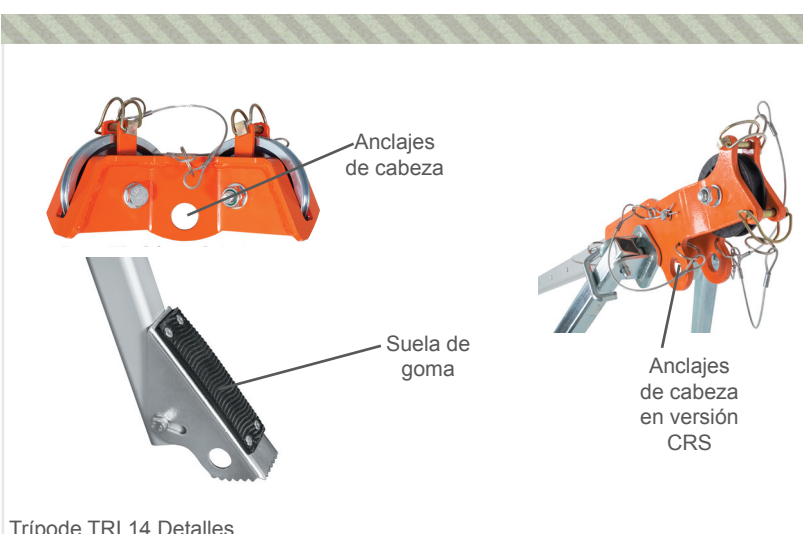
Dotado de 1 punto de anclaje fijo en la cabeza del trípode, patas telescópicas con 7 puntos de ajuste posibles, pies antideslizantes y cadena o correa incluidas para la fijación de las patas.

Posición Horizontal (CRS):

Dotado de 1 punto de anclaje fijo instalado mediante acople a la pata telescópica. Sujeto mediante soportes a los otros extremos de las patas. Para la fijación en esta posición de trabajo, se puede utilizar contrapesos, vehículo motorizado con un peso mínimo de 3.500kg. o fijación mecánica.

Características:

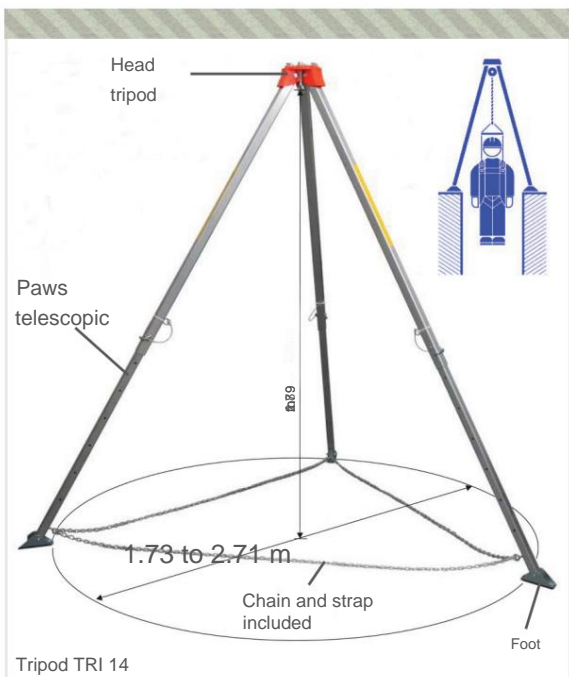
- Material: aleación de aluminio.
- Capacidad ascenso-descenso: 2 persona o cargas hasta 1.000kg.
- Altura de trabajo vertical: desde 1,79 hasta 2,89m.
- Altura de trabajo horizontal (CRS): 2,08m.
- Diámetro entre patas en posición vertical: desde 1,73 hasta 2,71m.
- Distancia entre patas en posición horizontal (CRS): 1,65m.
- Peso versión con vertical: 37kg.
- Peso versión con cadena: 65kg.
- Compatible con:** Elevador-Rescatador de personas RES 503, Anticaídas Retráctil con Rescatador ANRW 300, Anticaídas Retráctiles ANR 6 - ANR 20 - ANR 30 y Polea PO 101.
- Cumple con la normativa **EN 795 B** de Dispositivos de anclaje provisionales y transportables.



Trípode TRI 14 Detalles



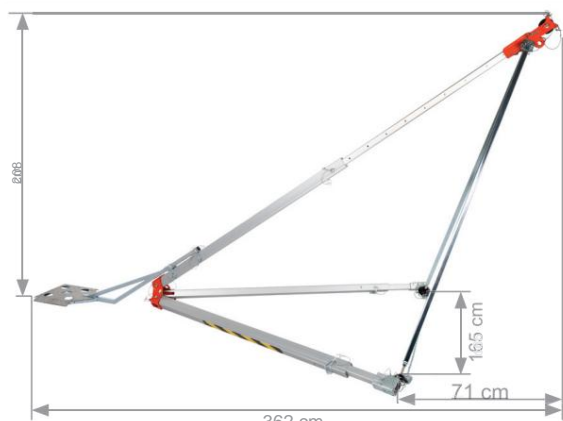
TRI 14 TRIPOD FOR 2 PEOPLE



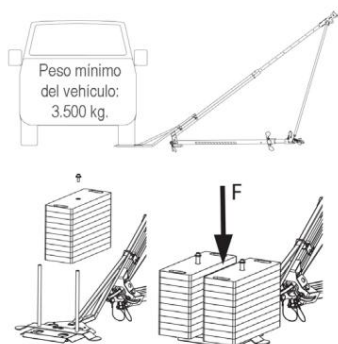
Tripod TRI 14



TRI 14-piece tripod



TRI 14 CRS Tripod



TECHNICAL INFORMATION

Safety tripod model TRI 14 for 2 people or loads up to 1,000 kg and a working height of 1.79 to 2.89 m in its vertical working position and 2.08 m in its horizontal position (CRS).

Vertical Position:

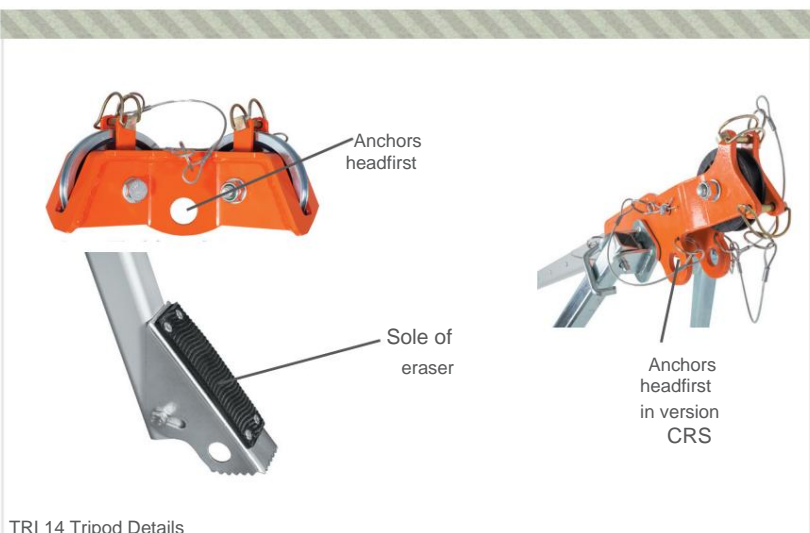
Equipped with 1 fixed anchor point on the tripod head, telescopic legs with 7 possible adjustment points, non-slip feet and chain or strap included for fixing the legs.

Horizontal Position (CRS):

Equipped with one fixed anchor point attached to the telescopic leg. Secured by brackets at the other ends of the legs. For securement in this working position, counterweights, a motorized vehicle with a minimum weight of 3,500 kg, or mechanical fixation can be used.

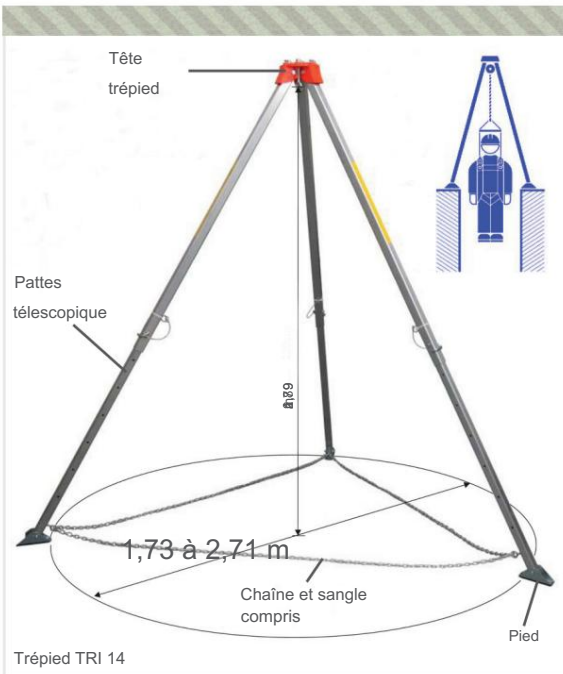
Characteristics:

- Material: Aluminum alloy.
- Ascent-descent capacity: 2 people or loads up to 1,000kg.
- Vertical working height: from 1.79 to 2.89m.
- Horizontal working height (CRS): 2.08m.
- Diameter between legs in vertical position: from 1.73 to 2.71m.
- Distance between legs in horizontal position (CRS): 1.65m.
- Weight of vertical version: 37kg.
- Weight version with chain: 65kg.
- Compatible with:** RES 503 Personnel Lift-Rescuer, ANRW 300 Retractable Fall Arrest with Rescuer, ANR 6 - ANR 20 - ANR 30 Retractable Fall Arrests and PO 101 Pulley.
- Complies with EN 795 B** regulations for temporary and transportable anchoring devices.



TRI 14 Tripod Details

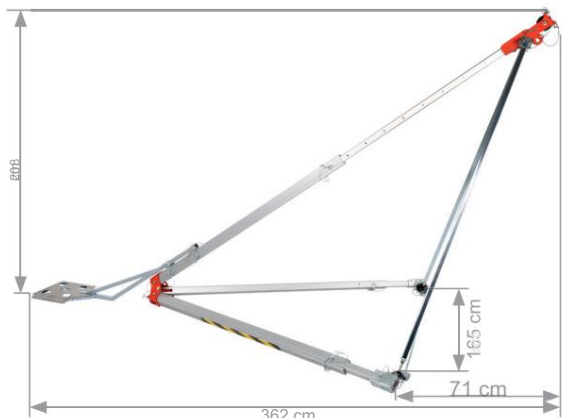
TRÉPIED TRI 14 POUR 2 PERSONNES



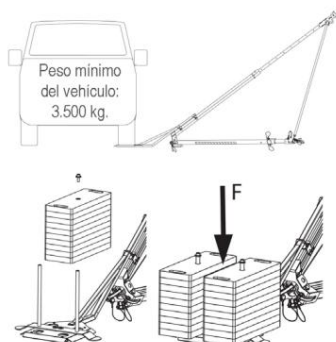
Trépied TRI 14



Trépied TRI 14 pièces



Trépied TRI 14 CRS



INFORMATIONS TECHNIQUES

Trépied de sécurité modèle TRI 14 pour 2 personnes ou charges jusqu'à 1 000 kg et une hauteur de travail de 1,79 à 2,89 m en position de travail verticale et 2,08 m en position horizontale (CRS).

Position verticale :

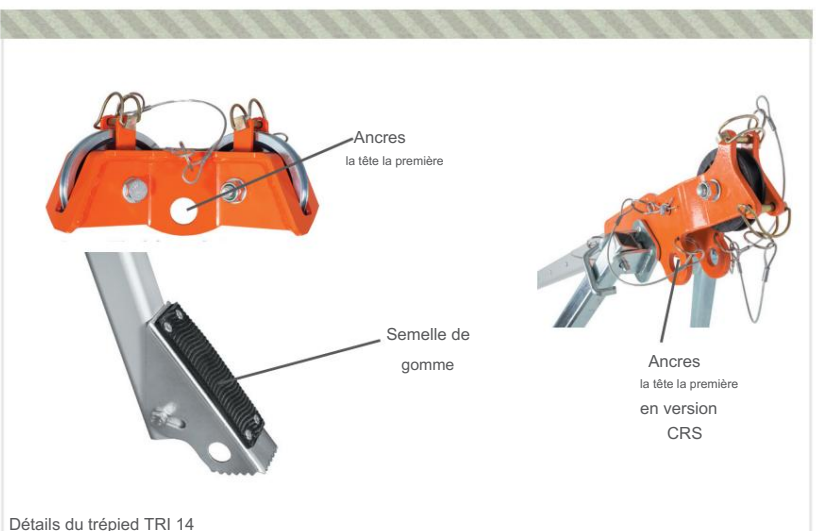
Équipé d'1 point d'ancrage fixe sur la tête du trépied, de pieds télescopiques avec 7 points de réglage possibles, de pieds antidérapants et d'une chaîne ou sangle incluse pour la fixation des pieds.

Position horizontale (CRS) :

Équipé d'un point d'ancrage fixe fixé au pied télescopique. La fixation est assurée par des supports aux extrémités des pieds. Pour la fixation en position de travail, des contrepoids, un véhicule motorisé d'un poids minimum de 3 500 kg ou une fixation mécanique peuvent être utilisés.

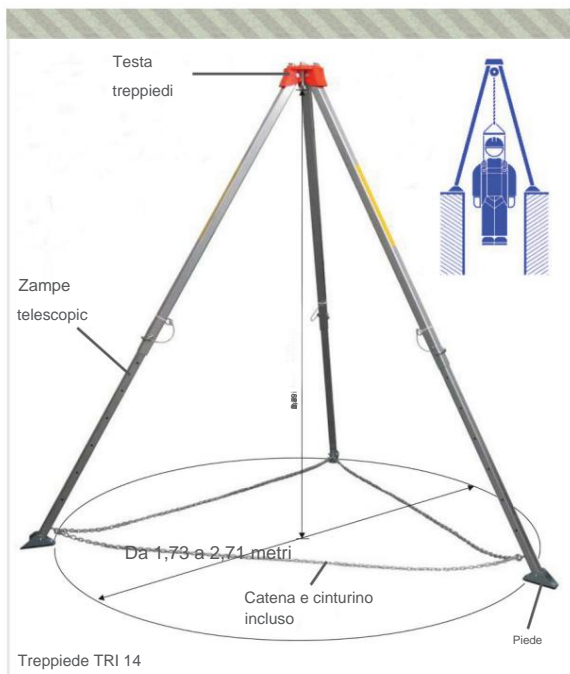
Caractéristiques:

- Matériau : alliage d'aluminium.
- Capacité de montée-descente : 2 personnes ou charges jusqu'à 1 000 kg.
- Hauteur de travail verticale : de 1,79 à 2,89m.
- Hauteur de travail horizontale (CRS) : 2,08 m.
- Diamètre entre les pieds en position verticale : de 1,73 à 2,71m.
- Distance entre les jambes en position horizontale (CRS) : 1,65 m.
- Poids de la version verticale : 37kg.
- Poids version avec chaîne : 65kg.
- Compatible avec : RES 503 Élévateur-sauveteur de personnel, ANRW 300 Antichute rétractable avec sauveteur, ANR 6 - ANR 20 - ANR 30 Antichutes rétractables et PO 101 Poulie.
- Conforme à la réglementation EN 795 B pour les dispositifs d'ancrage temporaires et transportables.



Détails du trépied TRI 14

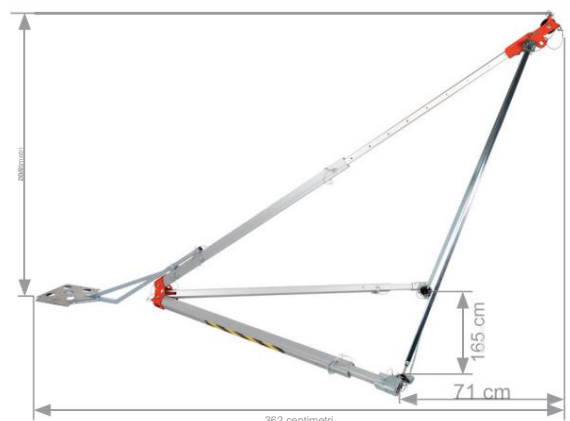
TREPPIEDE TRI 14 PER 2 PERSONE



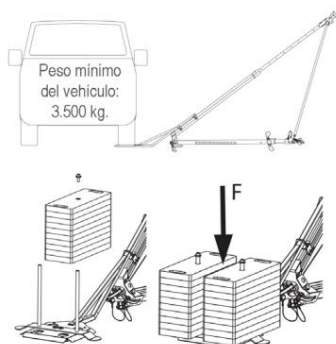
Treppiede TRI 14



Treppiede TRI da 14 pezzi



Treppiede TRI 14 CRS



INFORMAZIONI TECNICHE

Treppiede di sicurezza modello TRI 14 per 2 persone o carichi fino a 1.000 kg e un'altezza di lavoro da 1,79 a 2,89 m in posizione di lavoro verticale e 2,08 m in posizione orizzontale (CRS).

Posizione verticale:

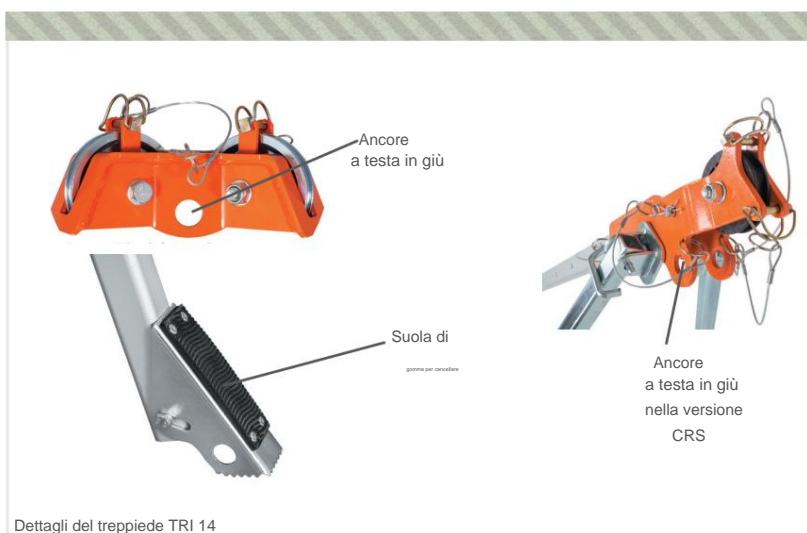
dotato di 1 punto di ancoraggio fisso sulla testa del treppiede, gambe telescopiche con 7 possibili punti di regolazione, piedini antiscivolo e catena o cinghia incluse per il fissaggio delle gambe.

Posizione orizzontale (CRS):

Dotato di un punto di ancoraggio fisso fissato alla gamba telescopica. Fissaggio tramite staffe alle altre estremità delle gambe. Per il fissaggio in questa posizione di lavoro, è possibile utilizzare contrappesi, un veicolo a motore con un peso minimo di 3.500 kg o un fissaggio meccanico.

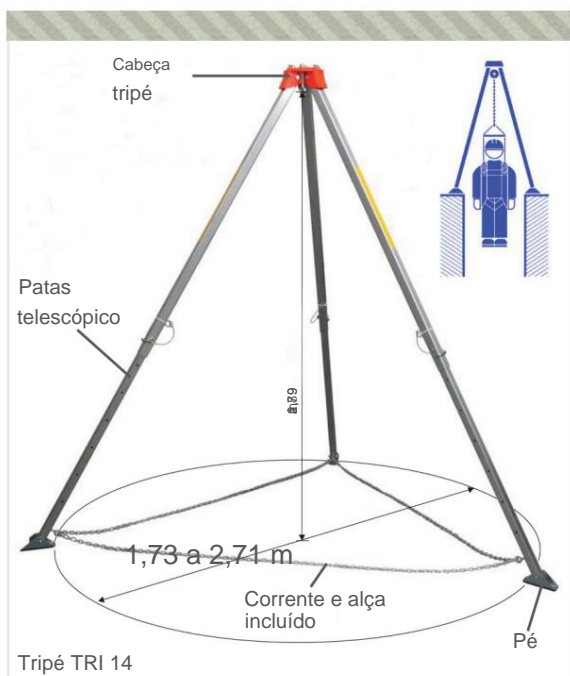
Caratteristiche:

- Materiale: lega di alluminio.
- Capacità di salita-discesa: 2 persone o carichi fino a 1.000 kg.
- Altezza di lavoro verticale: da 1,79 a 2,89 m.
- Altezza di lavoro orizzontale (CRS): 2,08 m.
- Diametro tra le gambe in posizione verticale: da 1,73 a 2,71 m.
- Distanza tra le gambe in posizione orizzontale (CRS): 1,65 m.
- Peso della versione verticale: 37 kg.
- Peso versione con catena: 65 kg.
- Compatibile con:** RES 503 Sollevatore-Soccorritore per personale, ANRW 300 Dispositivo anticaduta retrattile con soccorritore, Dispositivi anticaduta retrattili ANR 6 - ANR 20 - ANR 30 e Puleggia PO 101.
- Conforme alla normativa EN 795 B** per dispositivi di ancoraggio temporanei e trasportabili.



Dettagli del treppiede TRI 14

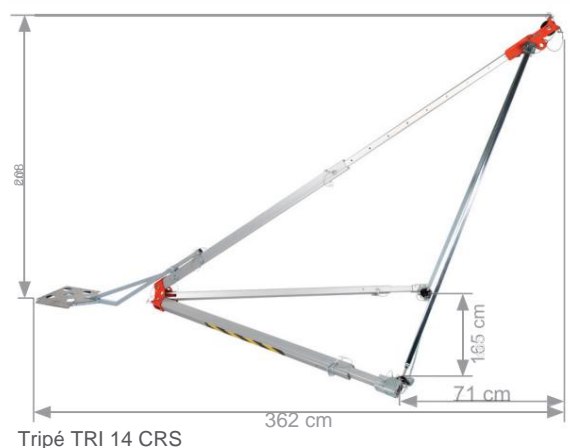
TRIPÉ TRI 14 PARA 2 PESSOAS



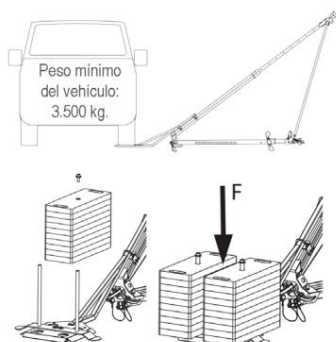
Tripé TRI 14



Tripé TRI de 14 peças



Tripé TRI 14 CRS



INFORMAÇÕES TÉCNICAS

Tripé de segurança modelo TRI 14 para 2 pessoas ou cargas de até 1.000 kg e altura de trabalho de 1,79 a 2,89 m na posição vertical de trabalho e 2,08 m na posição horizontal (CRS).

Posição Vertical:

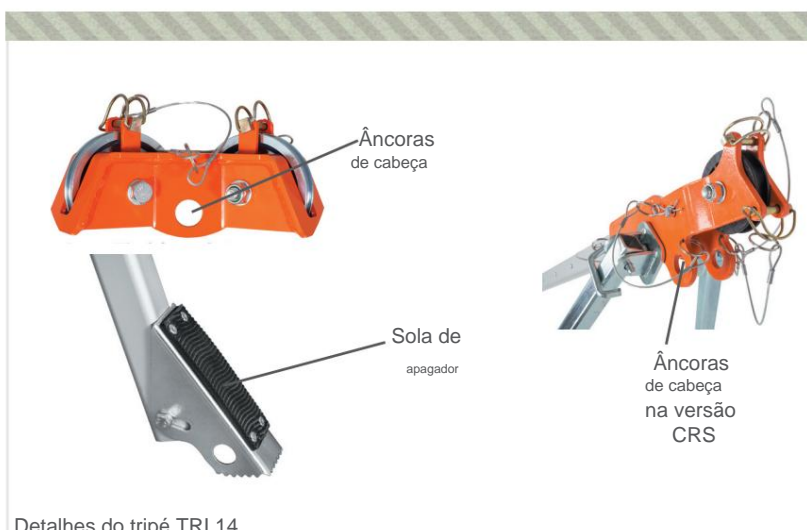
Equipado com 1 ponto de ancoragem fixo na cabeça do tripé, pernas telescópicas com 7 pontos de ajuste possíveis, pés antiderrapantes e corrente ou correia incluída para fixação das pernas.

Posição Horizontal (CRS):

Equipado com um ponto de ancoragem fixo fixado à perna telescópica. Fixado por suportes nas outras extremidades das pernas. Para fixação nesta posição de trabalho, podem ser utilizados contrapesos, um veículo motorizado com peso mínimo de 3.500 kg ou fixação mecânica.

Características:

- Material: Liga de alumínio.
- Capacidade de subida-descida: 2 pessoas ou cargas de até 1.000 kg.
- Altura vertical de trabalho: de 1,79 a 2,89m.
- Altura horizontal de trabalho (CRS): 2,08m.
- Diâmetro entre pernas na posição vertical: de 1,73 a 2,71m.
- Distância entre pernas na posição horizontal (CRS): 1,65m.
- Peso da versão vertical: 37kg.
- Peso da versão com corrente: 65kg.
- Compatível com:** Elevador de resgate de pessoal RES 503, Trava-quedas retrátil ANRW 300 com socorrista, Trava-quedas retráteis ANR 6 - ANR 20 - ANR 30 e polia PO 101.
- **Em conformidade com a norma EN 795 B** para dispositivos de ancoragem temporários e transportáveis.



Detalhes do tripé TRI 14