

PUNTO DE ANCLAJE FIJO PAF 640

INFORMACIÓN TÉCNICA

Punto de anclaje fijo modelo PAF 640.

La eslinga de cinta PAF 640 es un punto de anclaje fijo diseñado para crear un punto en la obra asegurando la conexión del arnés de seguridad con sistema de amortiguación en un lugar con riesgo de caída.

Pensado para ser instalado en el centro de una estructura de hormigón armado con el fin de crear un punto para fijar los arneses y los sistemas de seguridad horizontal permanentes.

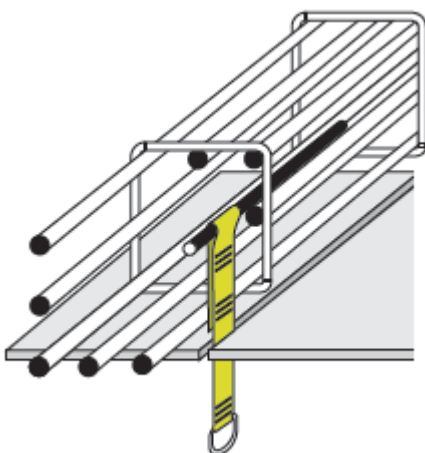
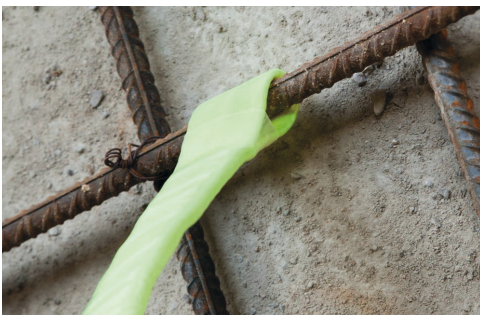
Solamente está destinado a ser usado por un solo empleado.

Características:

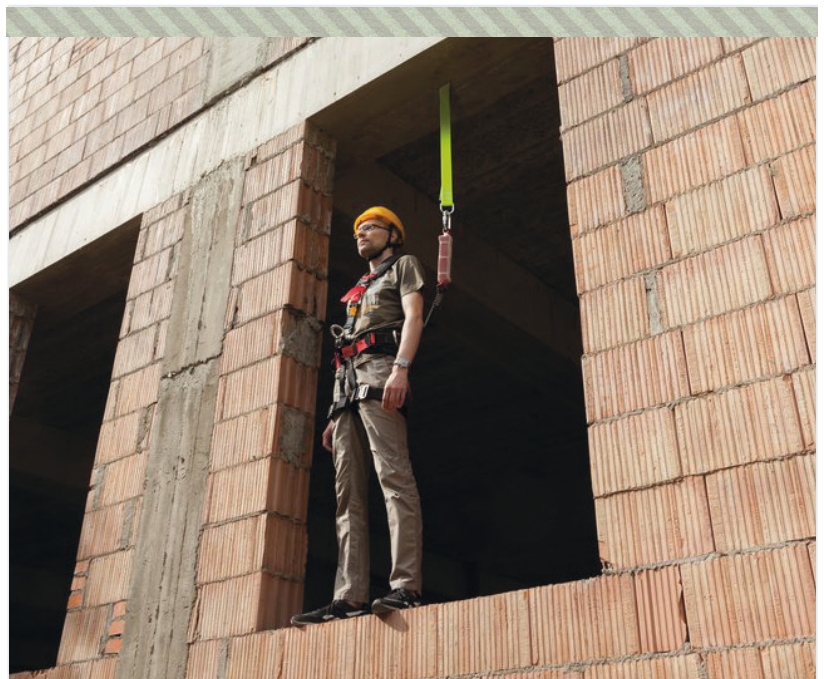
- Material: poliéster y acero galvanizado.
- Longitudes: 1 - 2 m.
- Ancho de cinta: 45 mm.
- Grosor de cinta: 2,5 mm.
- Conforme a la normativa EN795A de dispositivos de anclaje.
- Certificado CE.



PAF 640



Ejemplo de uso del PAF 640 en obra.



FIXED ANCHOR POINT PAF 640

TECHNICAL INFORMATION

Fixed anchor point model PAF 640.

The PAF 640 webbing sling is a fixed anchor point designed to create a point on the work site ensuring the connection of the safety harness with shock absorption system in a place with risk of falling.

Designed to be installed in the center of a reinforced concrete structure to create a point for securing harnesses and permanent horizontal safety systems.

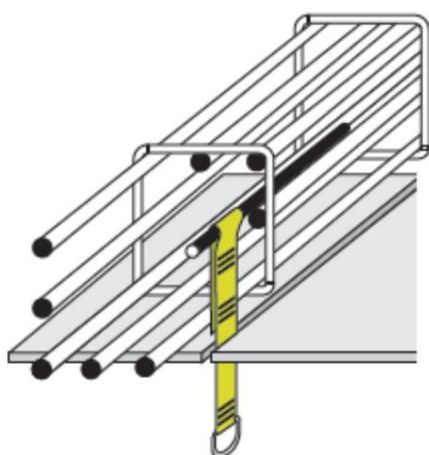
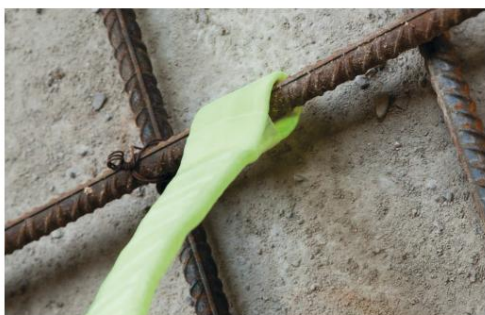
It is intended to be used by a single employee only.

Characteristics:

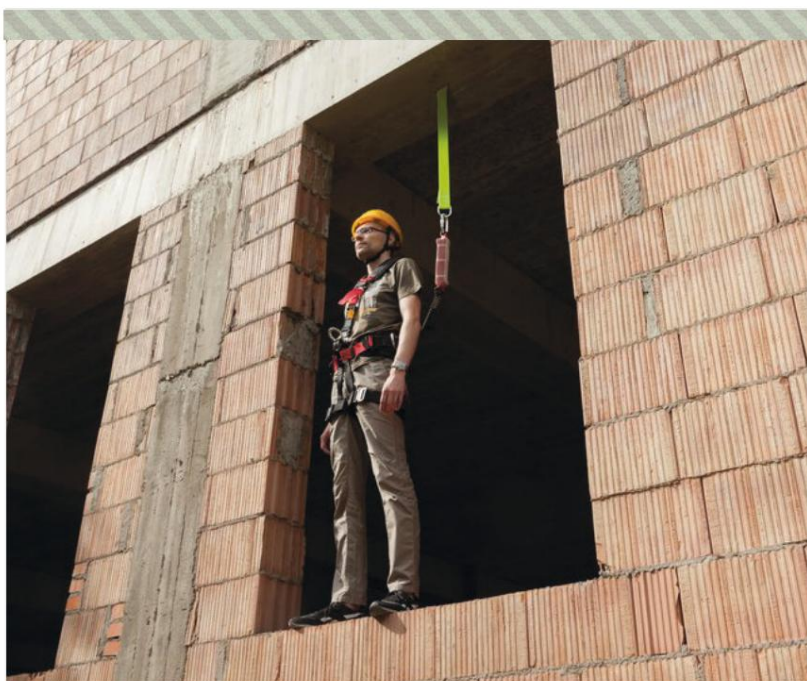
- Material: polyester and galvanized steel.
- Lengths: 1 - 2 m.
- Tape width: 45 mm.
- Tape thickness: 2.5 mm.
- Compliant with EN795A regulations for anchoring devices.
- CE certified.



PAF 640



Example of use of PAF 640 on site.



POINT D'ANCRAGE FIXE PAF 640

INFORMATIONS TECHNIQUES

Point d'ancrage fixe modèle PAF 640.

L'élingue sangle PAF 640 est un point d'ancrage fixe conçu pour créer un point sur le chantier assurant la connexion du harnais de sécurité avec système d'absorption des chocs dans un endroit à risque de chute.

Conçu pour être installé au centre d'une structure en béton armé afin de créer un point de fixation des harnais et des systèmes de sécurité horizontaux permanents.

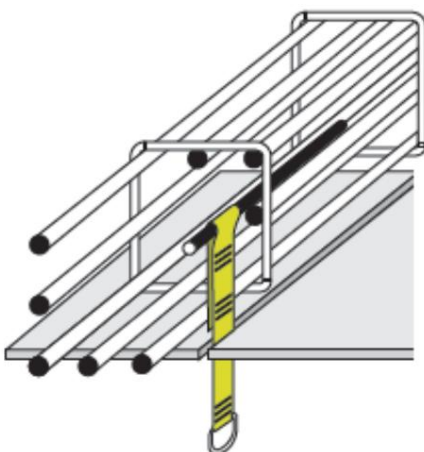
Il est destiné à être utilisé par un seul employé.

Caractéristiques:

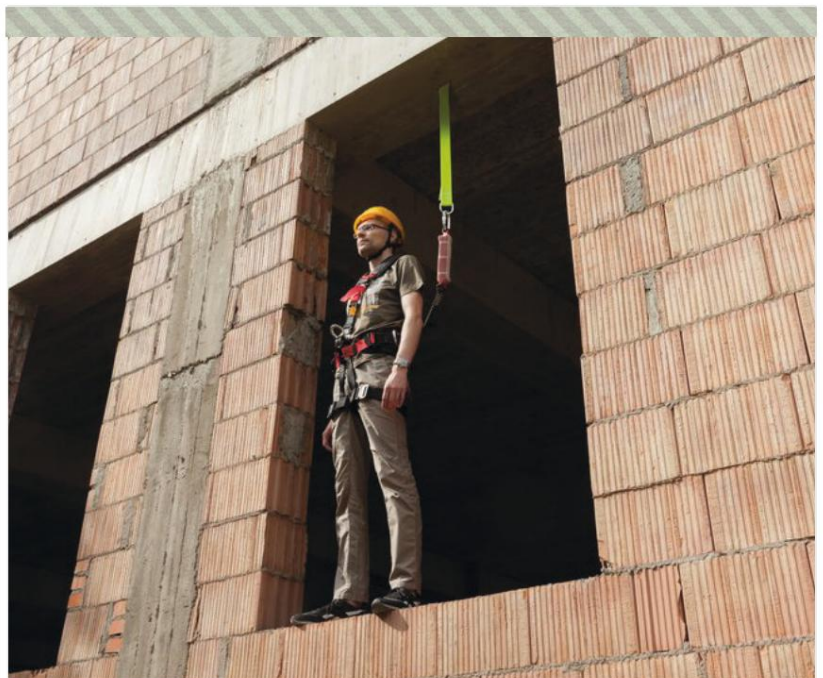
- Matière : polyester et acier galvanisé.
- Longueurs : 1 - 2 m.
- Largeur du ruban : 45 mm.
- Épaisseur du ruban : 2,5 mm.
- Conforme à la réglementation EN795A pour les dispositifs d'ancrage.
- Certifié CE.



PAF 640



Exemple d'utilisation du PAF 640 sur chantier.



PUNTO DI ANCORAGGIO FISSO PAF 640

INFORMAZIONI TECNICHE

Punto di ancoraggio fisso modello PAF 640.

L'imbracatura in fettuccia PAF 640 è un punto di ancoraggio fisso progettato per creare un punto sul luogo di lavoro che garantisca il collegamento dell'imbracatura di sicurezza con il sistema di assorbimento degli urti in un luogo a rischio di caduta.

Progettato per essere installato al centro di una struttura in cemento armato per creare un punto di fissaggio per imbracature e sistemi di sicurezza orizzontali permanenti.

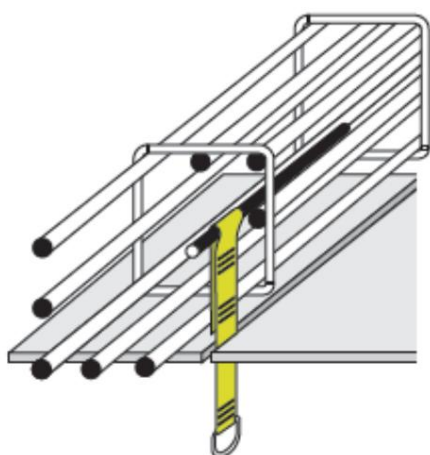
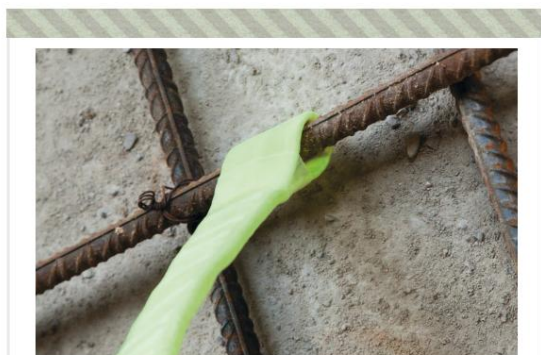
È destinato all'uso da parte di un solo dipendente.

Caratteristiche:

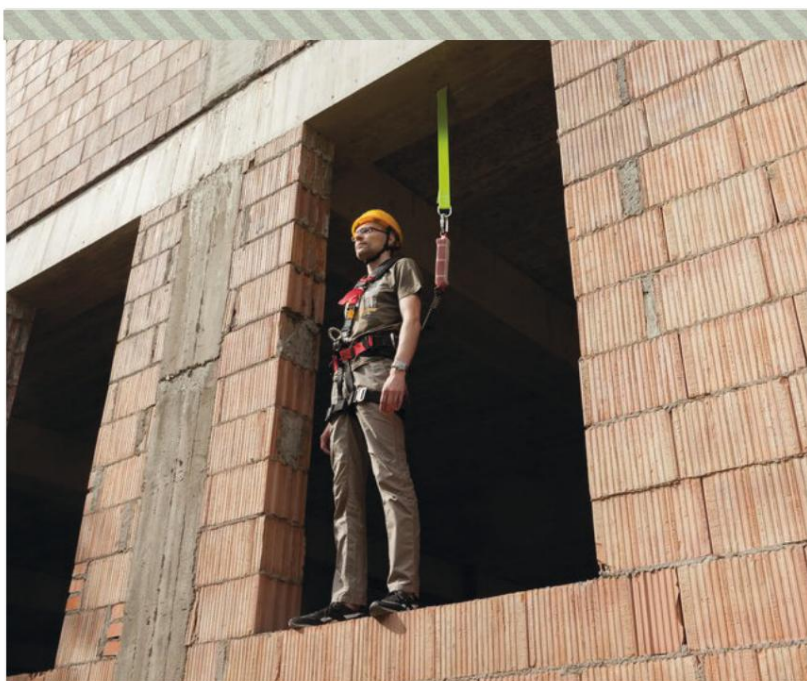
- Materiale: poliestere e acciaio zincato.
- Lunghezze: 1 - 2 m.
- Larghezza del nastro: 45 mm.
- Spessore del nastro: 2,5 mm.
- Conforme alla normativa EN795A per i dispositivi di ancoraggio.
- Certificazione CE.



PAF 640



Esempio di utilizzo del PAF 640 in cantiere.



PONTO DE ANCORAGEM FIXO PAF 640

INFORMAÇÕES TÉCNICAS

Ponto de ancoragem fixo modelo PAF 640.

A cinta PAF 640 é um ponto de ancoragem fixo projetado para criar um ponto no canteiro de obras garantindo a conexão do cinto de segurança com sistema de amortecimento de impacto em local com risco de queda.

Projetado para ser instalado no centro de uma estrutura de concreto armado para criar um ponto de fixação de cintos de segurança e sistemas de segurança horizontais permanentes.

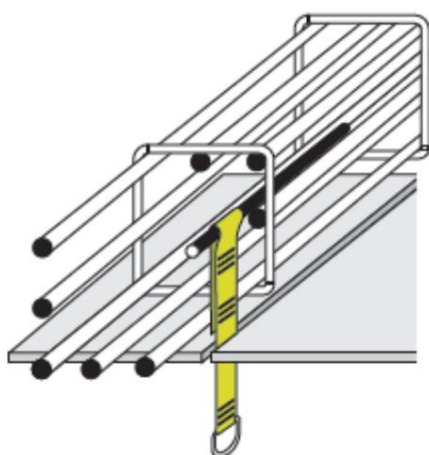
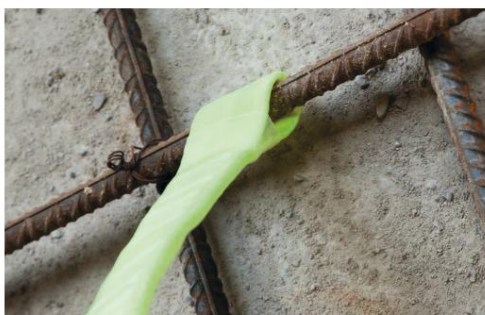
Ele deve ser usado por apenas um funcionário.

Características:

- Material: poliéster e aço galvanizado.
- Comprimentos: 1 - 2 m.
- Largura da fita: 45 mm.
- Espessura da fita: 2,5 mm.
- Em conformidade com a norma EN795A para dispositivos de ancoragem.
- Certificado CE.



PAF 640



Exemplo de utilização do PAF 640 no local.

