

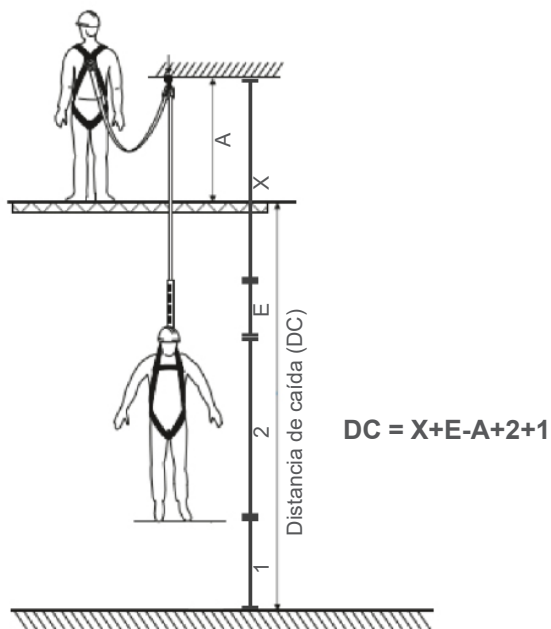


INFORMACIÓN TÉCNICA

Eslinga fija doble con absorbedor ABE-Y anticaídas modelo 611414, fabricada en poliamida con 2 guardacabos y 2 conectores AA023 de aluminio de 60 mm en un extremo, absorbedor de energía y conector AA011 de acero en el otro. Diámetro de cuerda de 10,5 mm y longitud de 2 m.

Características técnicas:

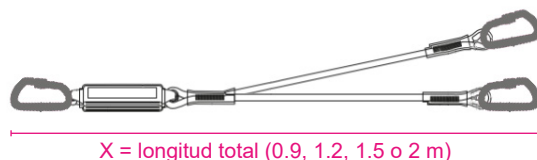
- Capacidad máx. de carga: 140 Kg
- Absorbedor de energía ABE-Y y 2 guardacabos.
- 2 conectores AA023 de cierre automático (60 mm)
- 1 conector AA011 de cierre roscado (19 mm).
- Cuerda de 10,5 mm de diámetro.
- Longitudes disponibles: 2 m.
- Fabricada en poliamida.
- Cumple con la normativa EN 355 de absorbedores de energía.
- Certificado CE.



Distancia de caída, válida para todos los factores de caída y diferentes longitudes disponibles (X) de la 611414.

- 1 = Distancia de seguridad (1 metro)
- 2 = Altura del operario (2 metros)
- E = Elongación del absorbedor (máximo 1,75 metros)*
- X = Longitud del elemento de amarre (metros)
- A = Altura desde el suelo del operario al punto de anclaje (metros)

*Los metros de elongación variarán según peso del operario y factor de caída



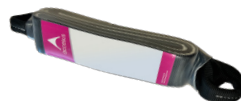
La longitud del elemento de amarre corresponde al total en metros (conectores, absorbedor y longitud de la cinta o cuerda), que varía en cada longitud de la referencia.



Conector AA011



Conectores AA023



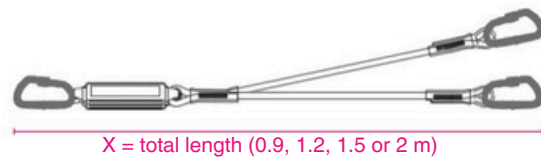
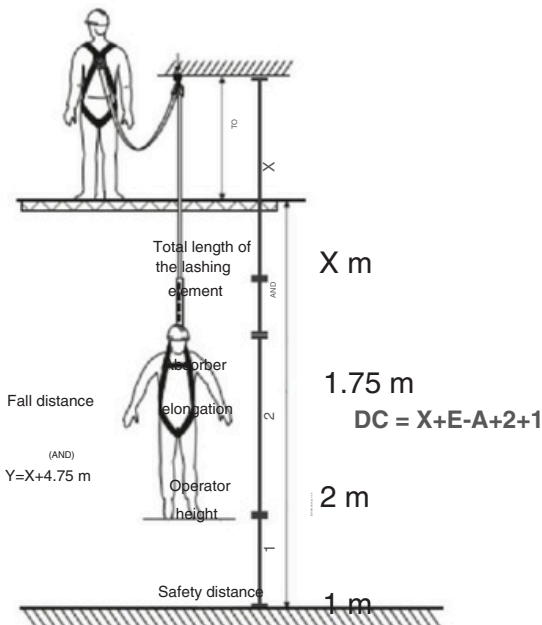
Absorbedor ABE-Y


TECHNICAL INFORMATION

Fixed double lanyard with ABE-Y fall arrest absorber model-lo 611414, made of polyamide with 2 thimbles and 2 AA023 aluminum connectors of 60 mm at one end, energy absorber and AA011 steel connector at the other. Rope diameter of 10.5 mm and length of 2m.

Technical specifications:

- Maximum load capacity: 140 kg
- ABE-Y energy absorber and 2 thimbles.
- 2 AA023 self-closing connectors (60 mm)
- 1 AA011 screw-on connector (19 mm).
- Rope with a diameter of 10.5 mm.
- Available lengths: 2 m.
- Made of polyamide.
- Complies with EN 355 standard for sound absorbers energy.
- CE certified.



The length of the lashing element corresponds to the total in meters (connectors, absorber and length of the strap or rope), which varies in each length of the reference.



Connector AA011



AA023 Connectors



ABE-Y Absorber

Drop distance, valid for all drop factors and different lengths available (X) of the 611414.

- 1 = Safety distance (1 meter)
- 2 = Operator height (2 meters)
- E = Elongation of the absorber (maximum 1.75 meters)*
- X = Length of the lashing element (meters)
- A = Height from the ground of the operator to the anchor point (meters)

*The elongation in meters will vary depending on the operator's weight and fall factor.

Reference: FT-464
Double fall arrest lanyard rope
Version: 03
1 / 1



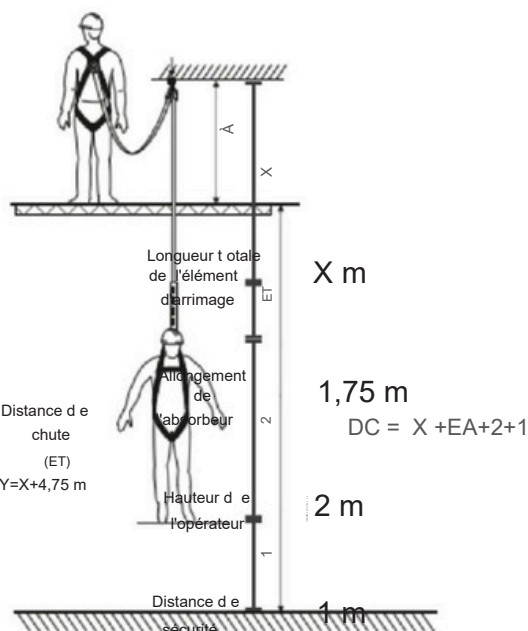
INFORMATIONS TECHNIQUES

Longe double fixe avec absorbeur d'arrêt de chute ABEY modèle 611414, en polyamide avec 2 cosses et 2 connecteurs en aluminium AA023 de 60 mm à une extrémité, absorbeur d'énergie et connecteur en acier AA011 à l'autre.

Corde de diamètre 10,5 mm et de longueur 2 m.

Spécifications techniques :

- Capacité de charge maximale : 140 kg
- Absorbeur d'énergie ABEY et 2 cosses.
- 2 connecteurs à fermeture automatique AA023 (60 mm)
- 1 connecteur à visser AA011 (19 mm).
- Corde d'un diamètre de 10,5 mm.
- Longueurs disponibles : 2 m.
- Fabriqué en polyamide.
- Conforme à la norme EN 355 relative aux absorbeurs à coustiques énergie.
- Certifié CE.



X = longueur totale (0,9, 1,2, 1,5 ou 2 m)

La longueur de l'élément d'arrimage correspond au total en mètres (connecteurs, absorbeur et longueur de la sangle ou de la corde), qui varie dans chaque longueur de référence.



Connecteur AA011



Connecteurs AA023



Amortisseur ABEY

Distance de chute, valable pour tous les facteurs de chute et les différentes longueurs disponibles (X) du 6 11414.

1 = Distance de sécurité (1 mètre)

2 = Hauteur de l'opérateur (2 mètres)

E = Allongement de l'absorbeur (maximum 1,75 mètre)*

X = Longueur de l'élément d'arrimage (mètres)

A = Hauteur entre les oies de l'opérateur et le point d'ancrage (mètres)

*L'allongement en mètres variera en fonction du poids de l'opérateur et du facteur de chute.

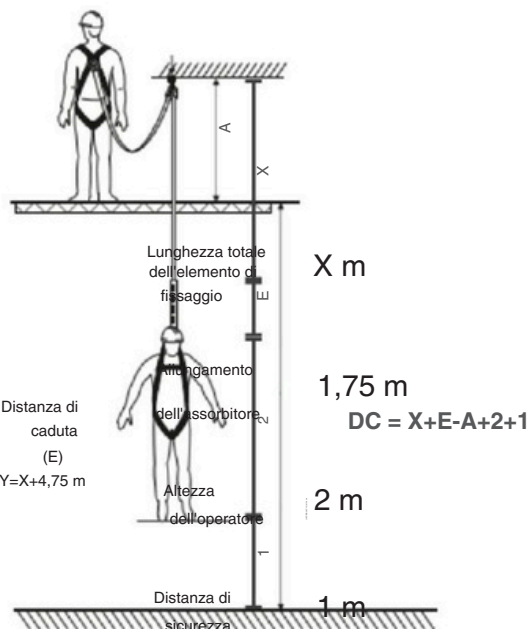


INFORMAZIONI TECNICHE

Cordino doppio fisso con assorbitore di energia anticaduta ABE-Y modello-lo 611414, realizzato in poliammide con 2 anelli e 2 connettori in alluminio AA023 da 60 mm a un'estremità, assorbitore di energia e connettore in acciaio AA011 all'altra. Diametro della corda di 10,5 mm e lunghezza di 2 m.

Specifiche tecniche:

- Capacità di carico massima: 140 kg
- Assorbitore di energia ABE-Y e 2 ditali.
- 2 connettori autochiudenti AA023 (60 mm)
- 1 connettore avite AA011 (19 mm).
- Corda con un diametro di 10,5 mm.
- Lunghezze disponibili: 2m.
- Realizzato in poliammide.
- Conforme alla norma EN 355 per i materiali fonoassorbenti energia.
- Certificazione CE.



La lunghezza dell'elemento di ancoraggio corrisponde al totale in metri (connettori, ammortizzatore e lunghezza della cinghia o della fune), che varia a seconda della lunghezza di riferimento.



Connettore AA011



Connettori AA023



Assorbitore ABE-Y

Distanza di caduta, valida per tutti i fattori di caduta e le diverse lunghezze disponibili (X) del modello 611414.

- 1 = Distanza di sicurezza (1 metro)
- 2 = Altezza dell'operatore (2 metri)
- E = Allungamento dell'assorbitore (massimo 1,75 metri)*
- X = Lunghezza dell'elemento di fissaggio (metri)
- A = Altezza dal suolo dell'operatore al punto di ancoraggio (metri)

*L'allungamento in metri varierà a seconda del peso dell'operatore e del fattore di caduta.

Riferimento: FT-464

Corda doppia anticaduta

Versione: 03

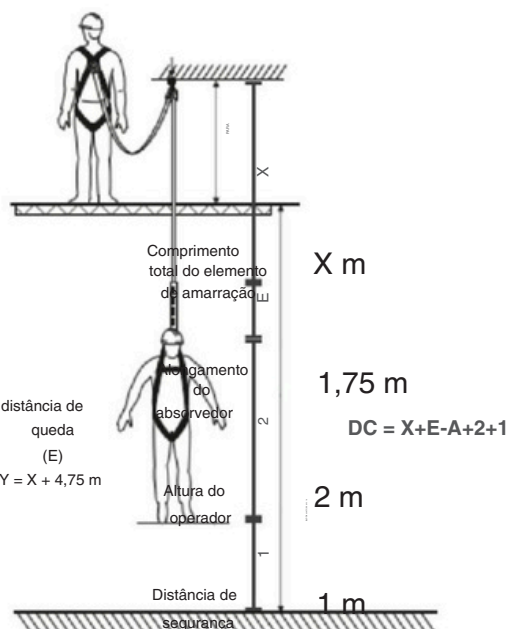
1/1



INFORMAÇÕES TÉCNICAS Talabarte duplo fixo com absorvedor de queda ABE-Y modelo-lo 611414, feito de poliamida com 2 dedais e 2 conectores de alumínio AA023 de 60 mm em uma extremidade, absorvedor de energia e conector de aço AA011 na outra. Corda com diâmetro de 10,5 mm e comprimento de 2 m.

Especificações técnicas:

- Capacidade máxima de carga: 140 kg
- Absorvedor de energia ABE-Y e 2 dedais.
- 2 conectores de fechamento automático AA023 (60 mm)
- 1 conector de rosca AA011 (19 mm).
- Corda com diâmetro de 10,5 mm.
- Comprimentos disponíveis: 2 m.
- Fabricado em poliamida.
- Em conformidade com a norma EN 355 para absorvedores de som. energia.
- Certificado CE.



O comprimento do elemento de amarração corresponde ao total em metros (conectores, absorvedor e comprimento da fita ou corda), que varia em cada comprimento de referência.



Conector AA011



Conectores AA023



Absorvedor ABE-Y

Distância de queda, válida para todos os fatores de queda e diferentes comprimentos disponíveis (X) do 611414.

- 1 = Distância de segurança (1 metro)
 2 = Altura do operador (2 metros)
 E = Alongamento do absorvedor (máximo de 1,75 metros)*
 X = Comprimento do elemento de amarração (metros)
 A = Altura do operador em relação ao solo até o ponto de ancoragem (metros)

*O alongamento em metros irá variar dependendo do peso do operador e do fator de queda.

Referência: FT-464

Corda de segurança dupla para retenção de queda

Versão: 03

1 / 1