



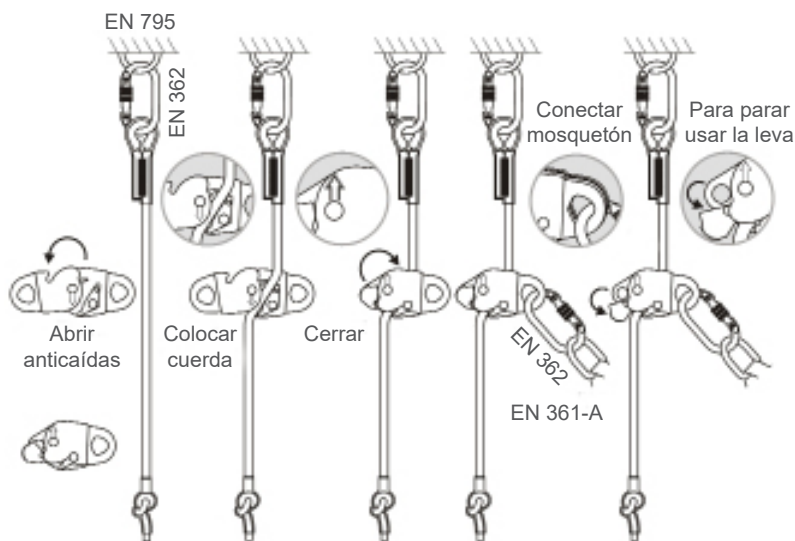
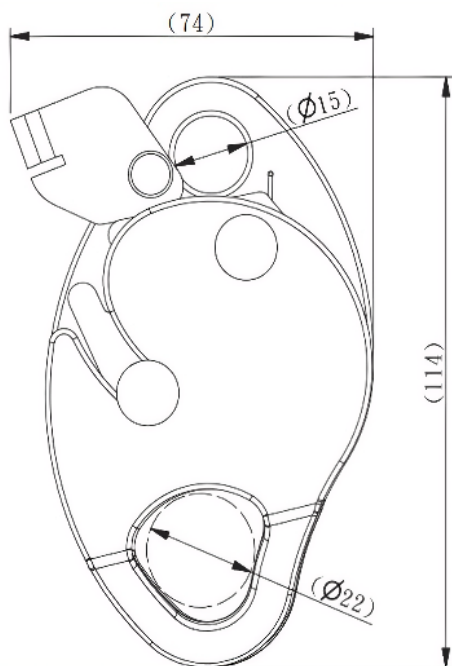
INFORMACIÓN TÉCNICA

Anticaídas para cuerda de Ø11 - 12,5 mm modelo LV 80.

Se trata de un anticaídas para cuerda de línea de vida temporal vertical.

Características:

- Fabricado en aluminio.
- Mecanismos de desplazamiento y retención.
- Función de bloqueo gracias al mecanismo de leva incorporado.
- Diseñado para cuerda de Ø11 - 12,5 mm.
- Dispositivo extraíble.
- Capacidad de carga: 100 kg.
- Número de usuarios: 1 persona.
- Dimensiones: 114 x 74 mm.
- Peso: 150 g.
- Cuerda compatible bajo la normativa **EN 1891**.
- Cumple con la normativa **EN 353-2** de Dispositivos anticaídas deslizantes con anclaje flexible.
- Certificado CE.





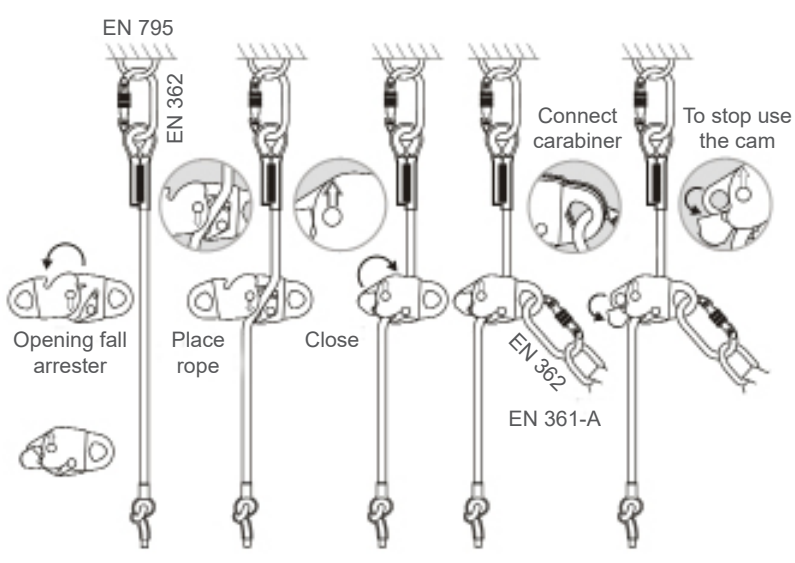
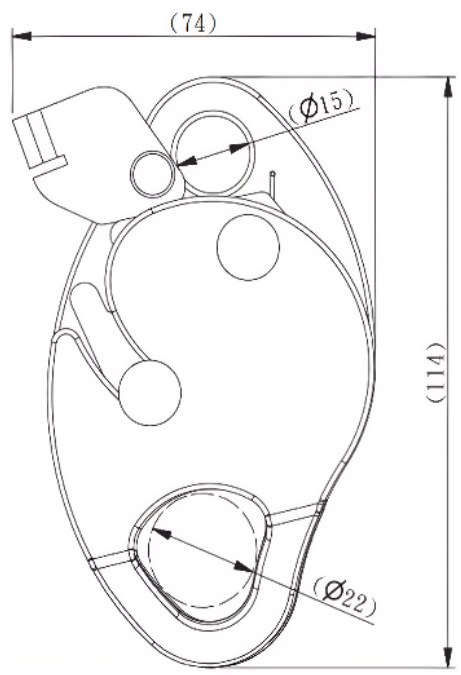
TECHNICAL INFORMATION

Fall arrestor for Ø11 - 12,5 mm rope model LV 80.

This is a fall arrestor for vertical temporary lifeline rope.

Features:

- Made of aluminum.
- Displacement and retention mechanisms.
- Locking function thanks to the built-in cam mechanism.
- Designed for Ø11 - 12.5 mm rope.
- Removable device.
- Load capacity: 100 kg.
- Number of users: 1 person.
- Dimensions: 114 x 74 mm.
- Weight: 150 g.
- Compatible rope under the EN 1891 regulations.
- Complies with the EN 353-2 standard for sliding anti-fall devices with flexible anchorage.
- CE certificate.



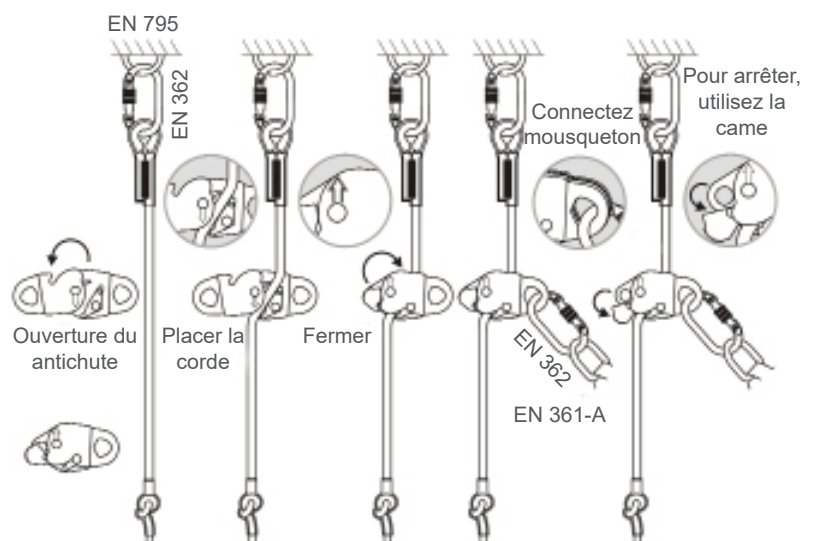
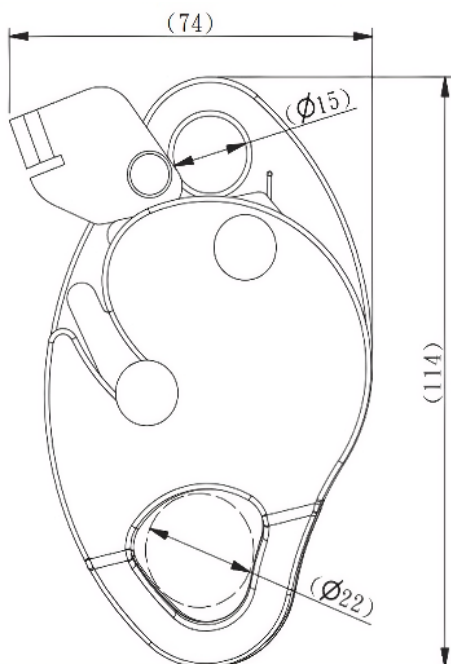
FT-125	FALL ARRESTOR FOR ROPE Ø11-12,5 mm LV 80	VERSION 01	1 / 1
--------	---	------------	-------


INFORMATIONS TECHNIQUES
Antichute pour corde Ø11 - 12,5 mm modèle LV 80.

Ceci est un antichute pour corde de ligne de vie temporaire verticale.

Caractéristiques:

- Fabriqué en aluminium.
- Mécanismes de déplacement et de rétention.
- Fonction de verrouillage grâce au mécanisme à came intégré.
- Conçu pour corde Ø11 - 12,5 mm.
- Dispositif amovible.
- Capacité de charge: 100 kg.
- Nombre d'utilisateurs: 1 personne.
- Dimensions: 114 x 74 millimètres.
- Poids: 150 g.
- Corde compatible selon la réglementation EN 1891.
- Conforme à la norme EN 353-2 pour les dispositifs antichute coulissants à ancrage flexible.
- Certificat CE.



FT-125

 ANTICHUTE POUR CORDE
 Ø11-12,5 mm LV 80

VERSION 01

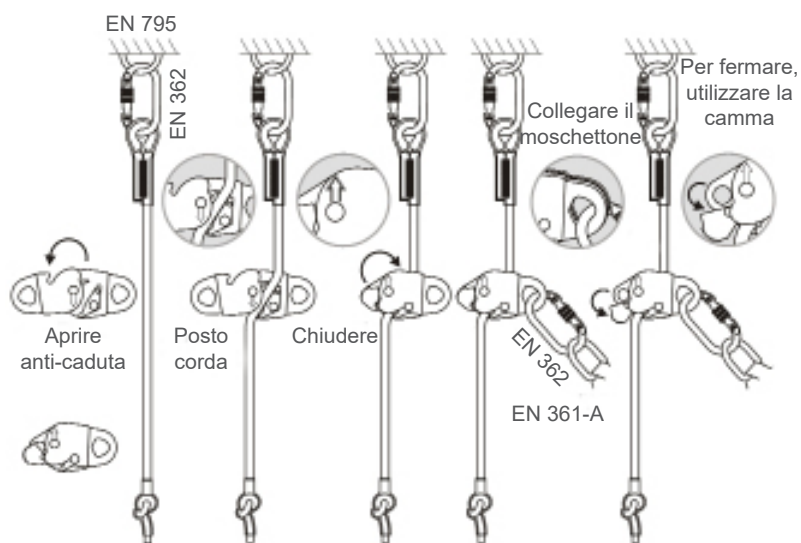
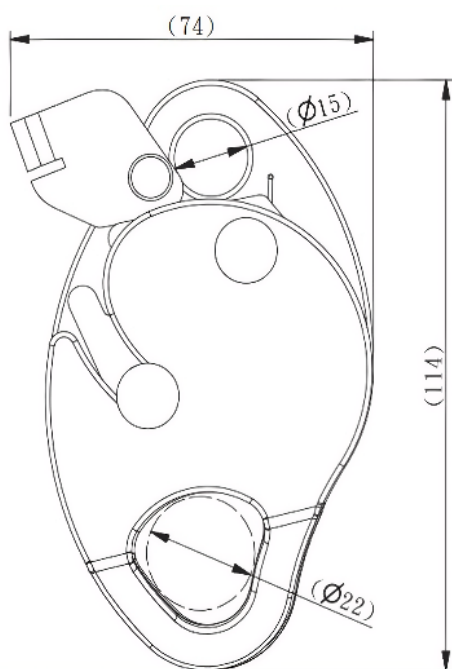
1 / 1


INFORMAZIONI TECNICHE
Anticaduta per corda Ø11 - 12,5 mm modello LV 80.

Ciò è un anticaduta per la corda temporanea verticale dell'ancora di salvezza.

Caratteristica:

- Realizzato in alluminio.
- Meccanismi di spostamento e ritenzione.
- Funzione di bloccaggio grazie al meccanismo a camme incorporato.
- Progettato per Ø11-12.5 mm corda.
- Dispositivo rimovibile.
- Capacità di carico: 100 kg.
- Numero di utenti: 1 persona.
- Dimensioni: 114 x 74 mm.
- Peso: 150 g.
- Corda compatibile ai sensi della normativa EN 1891.
- Conforme alla norma EN 353-2 per dispositivi anticaduta scorrevoli con ancoraggio flessibile.
- Certificato CE.





INFORMAÇÃO TÉCNICA

Anti-queda para corda de Ø11 - 12.5 mm modelo LV 80.

Este é um anti-queda para corda de linha de vida temporária vertical.

Características:

- Fabricado em alumínio.
- Mecanismos de deslocamento e retenção.
- Função de bloqueio graças ao mecanismo de came embutido.
- Projetado para Ø11 - 12.5 mm corda.
- Dispositivo removível.
- Capacidade de carga: 100 kg.
- Número de Usuários: 1 pessoa.
- Dimensões: 114 x 74 mm.
- Peso: 150 g.
- Corda compatível sob a normativa EN 1891.
- Está em conformidade com a norma EN 353-2 para dispositivos anti-queda deslizantes com ancoragem flexível.
- Certificado CE.

