

### Escalera de cuerda mod. EC 010:

#### INFORMACIÓN TÉCNICA

#### Escalera de cuerda modelo EC 010.

Posibilidad de empalmar tramos de escalera, mediante mosquetones y unos topes especiales, hasta los 100 m de longitud.

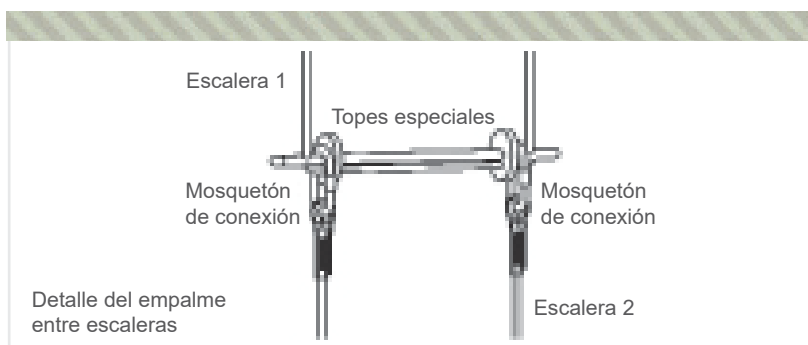
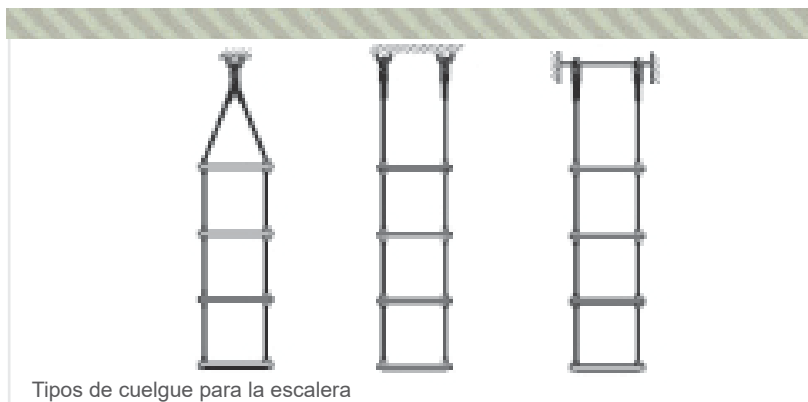
De fácil almacenaje y transporte cuenta con peldaños de aluminio de gran versatilidad y ligereza.

#### Características:

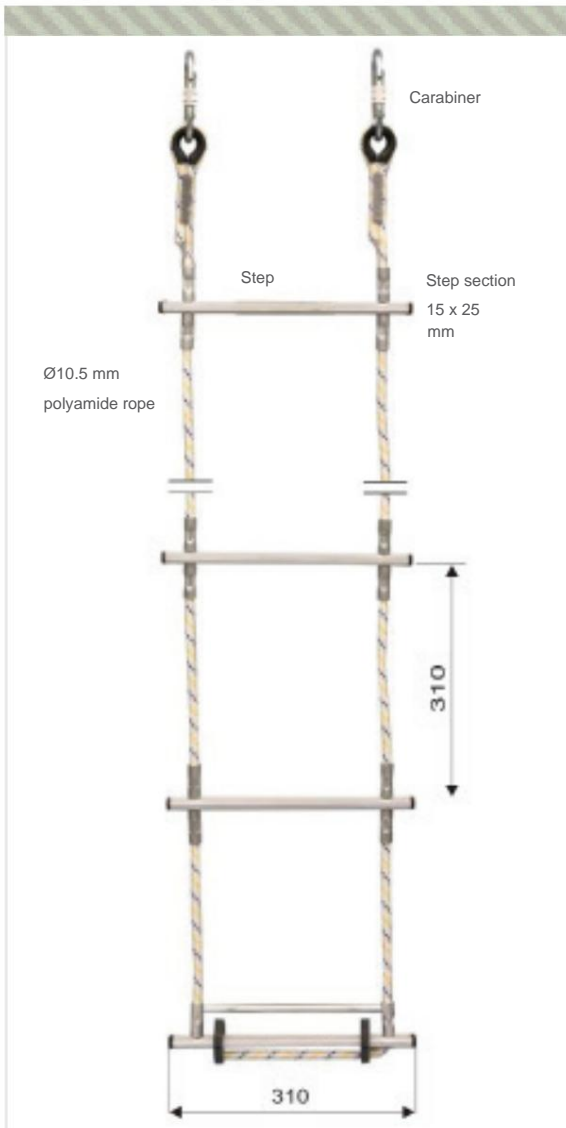
- Cuerda de poliamida de Ø10,5 mm.
- Peldaños fabricados en aluminio, sección de 25 x 15 mm.
- Incluye 2 mosquetones para el cuelgue.
- Longitudes disponibles: 5 m, mediante empalmes: 100 m.
- Longitud libre entre peldaños: 310 mm. Ancho total: 310 mm.
- Peso: 0,55 kg/m.



Escalera de cuerda EC 010



## ROPE LADDER. MODEL EC010



Rope ladder mod.  
EC 010:

### TECHNICAL INFORMATION

Rope ladder model EC 010.

Possibility of joining stair sections together, using carabiners and special stops, up to 100 m in length.

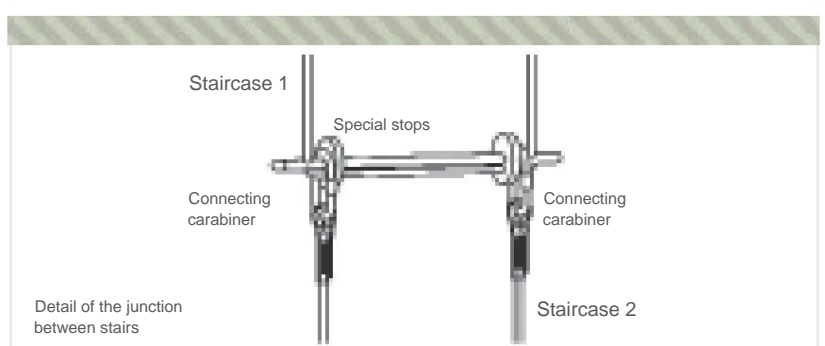
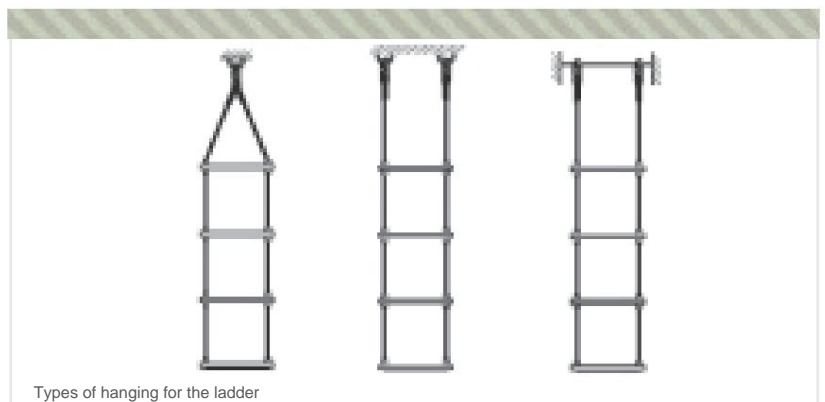
Easy to store and transport, it has highly versatile and lightweight aluminum steps.

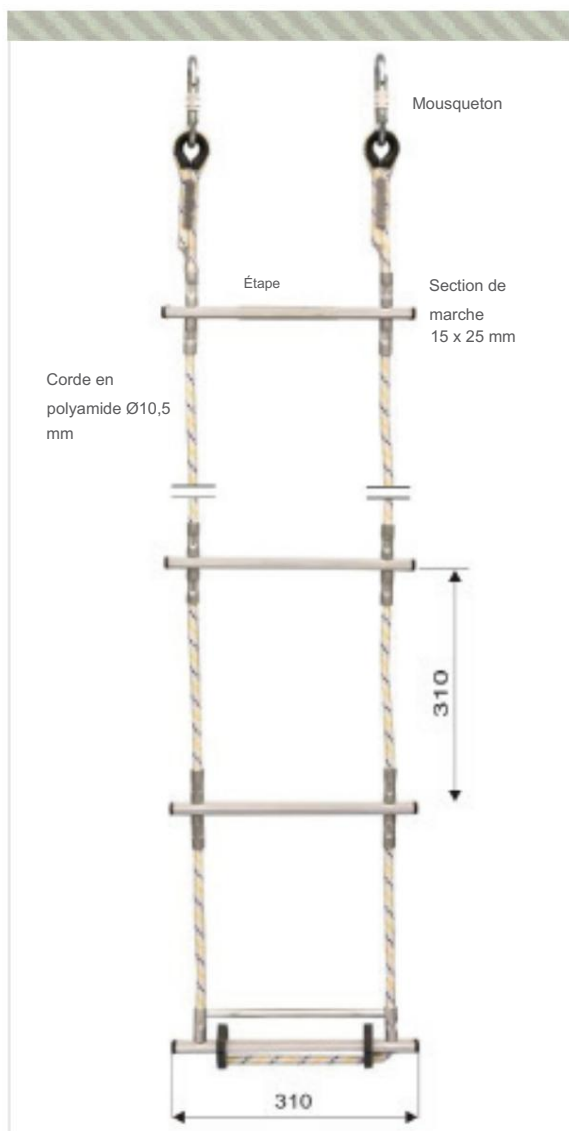
### Characteristics:

- Ø10.5 mm polyamide rope.
- Steps made of aluminum, section 25 x 15 mm.
- Includes 2 carabiners for hanging.
- Available lengths: 5 m, by splicing: 100 m.
- Clear length between steps: 310 mm. Total width: 310 mm.
- Weight: 0.55 kg/m.



Rope ladder EC 010





Échelle de corde mod.  
CE 010 :

#### INFORMATIONS TECHNIQUES

Échelle de corde modèle EC 010.

Possibilité de joindre des sections d'escalier entre elles, à l'aide de mousquetons et de butées spéciales, jusqu'à 100 m de longueur.

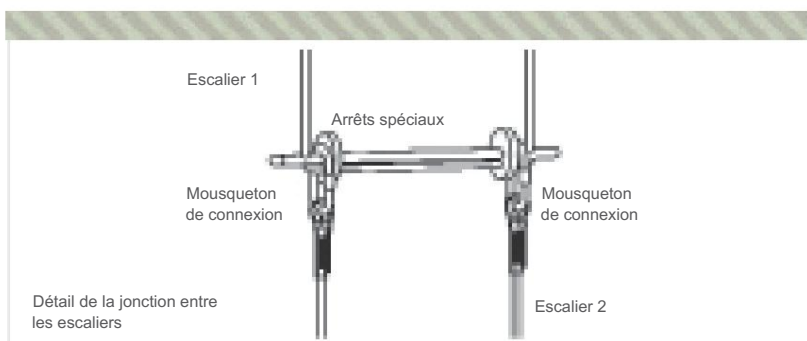
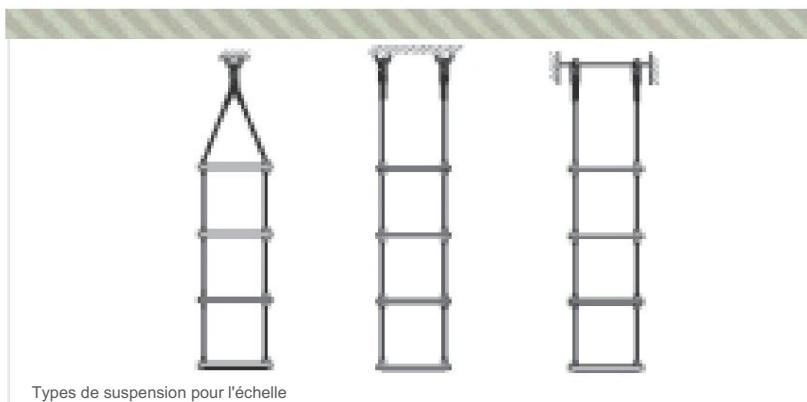
Facile à ranger et à transporter, il est doté de marches en aluminium très polyvalentes et légères.

Caractéristiques:

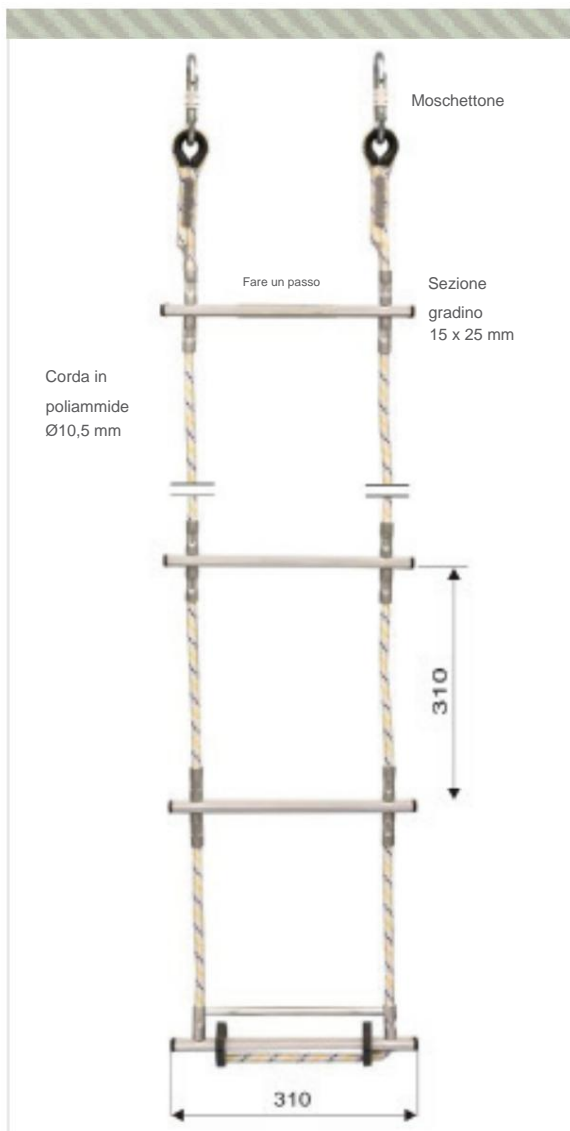
- Corde polyamide Ø10,5 mm.
- Marches en aluminium, section 25 x 15 mm.
- Comprend 2 mousquetons pour accrocher.
- Longueurs disponibles : 5 m, par épaisseur : 100 m.
- Longueur libre entre les marches : 310 mm. Largeur totale : 310 mm.
- Poids : 0,55 kg/m.



Échelle de corde EC 010



## SCALA DI CORDA. MODELLO EC010



Scala di corda mod.  
CE 010:

### INFORMAZIONI TECNICHE

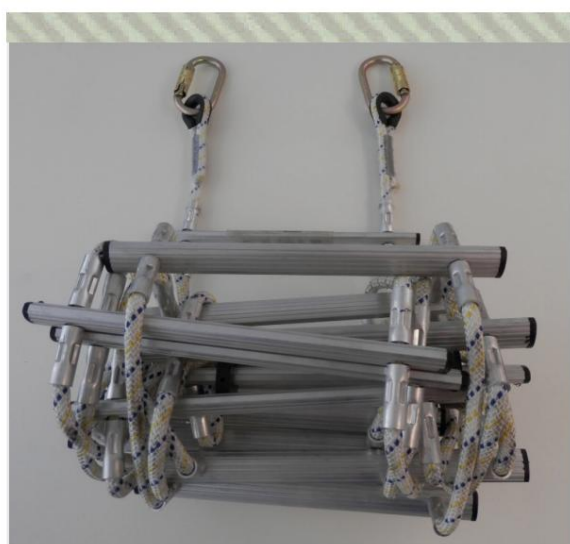
#### Scala di corda modello EC 010.

Possibilità di unire tra loro, tramite moschettoni e appositi fermi, tratti di scala fino a 100 m di lunghezza.

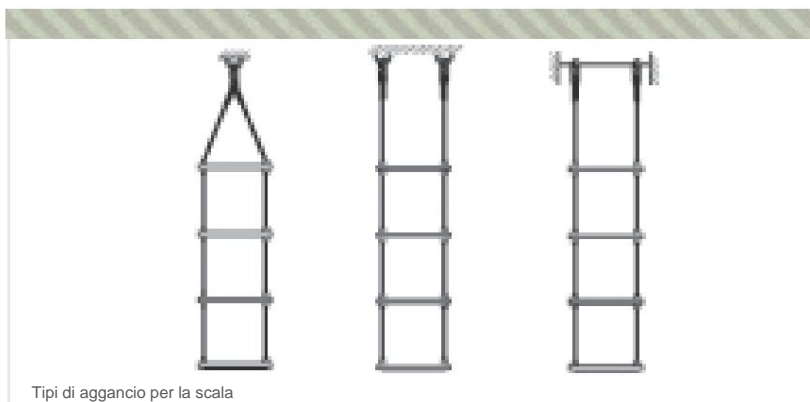
Facile da riporre e trasportare, è dotato di gradini in alluminio estremamente versatili e leggeri.

#### Caratteristiche:

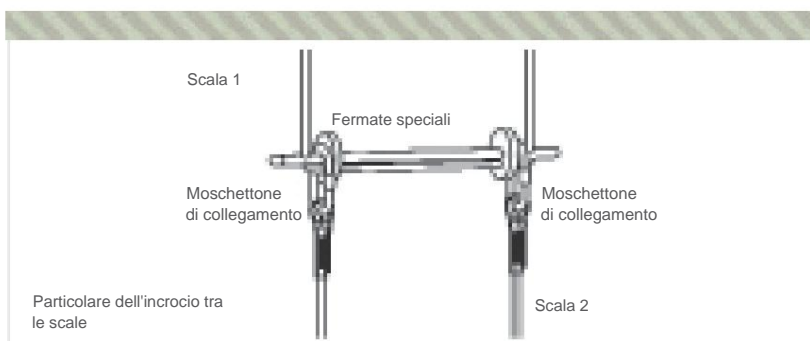
- Corda in poliammide Ø10,5 mm.
- Gradini in alluminio, sezione 25 x 15 mm.
- Include 2 moschettoni per appendere.
- Lunghezze disponibili: 5 m, tramite giunzione: 100 m.
- Lunghezza libera tra i gradini: 310 mm. Larghezza totale: 310 mm.
- Peso: 0,55 kg/m.



Scala di corda EC 010

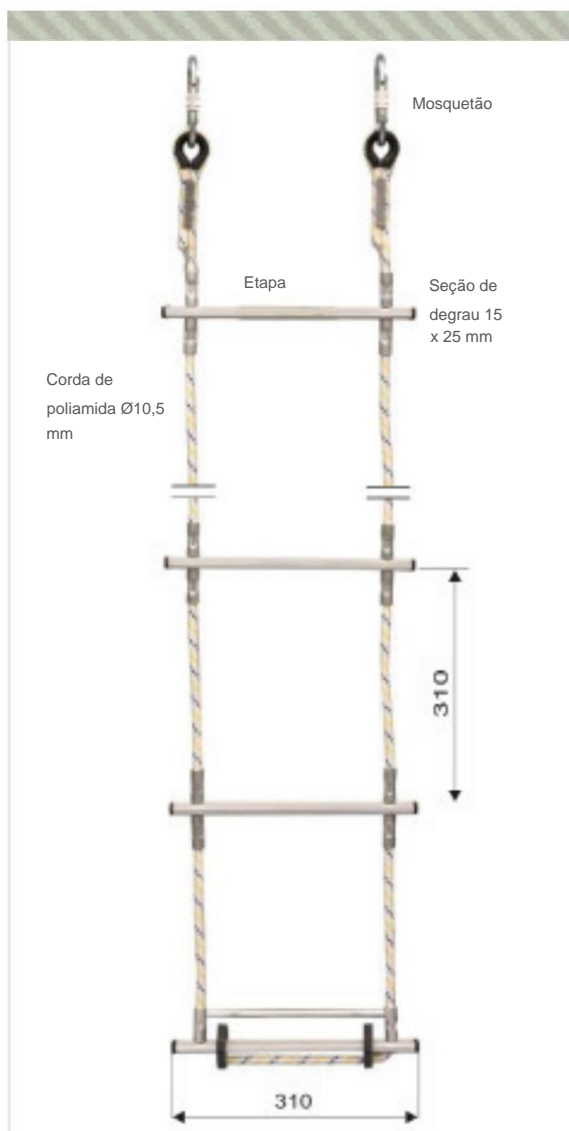


Tipi di aggancio per la scala



Particolare dell'incrocio tra le scale

## ESCADA DE CORDA. MODELO EC010



Escada de corda mod.  
CE 010:

### INFORMAÇÕES TÉCNICAS

#### Escada de corda modelo EC 010.

Possibilidade de unir trechos de escadas entre si, através de mosquetões e batentes especiais, até 100 m de comprimento.

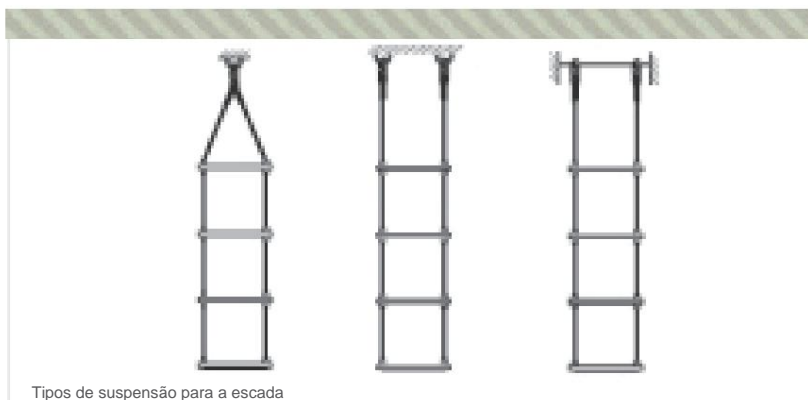
Fácil de guardar e transportar, possui degraus de alumínio altamente versáteis e leves.

#### Características:

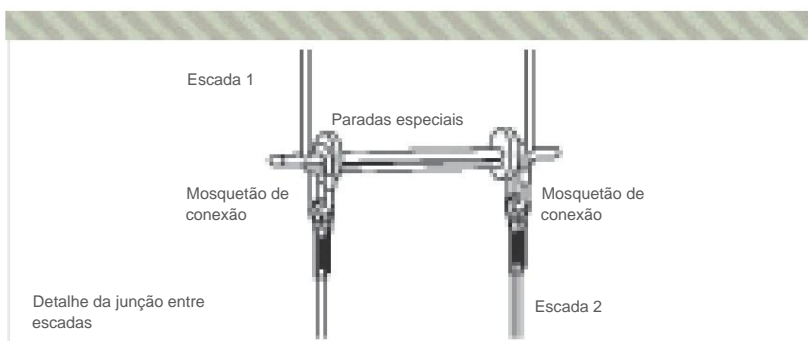
- Corda de poliamida Ø10,5 mm.
- Degraus em alumínio, secção 25 x 15 mm.
- Inclui 2 mosquetões para pendurar.
- Comprimentos disponíveis: 5 m, por emenda: 100 m.
- Distância livre entre degraus: 310 mm. Largura total: 310 mm.
- Peso: 0,55 kg/m.



Escada de corda EC 010



Tipos de suspensão para a escada



Detalhe da junção entre escadas