

## CAMILLA DE RESCATE CR 30



Camilla de rescate  
CR 30

### INFORMACIÓN TÉCNICA

Camilla de rescate para personas modelo CR 30 fabricada en acero inoxidable.

La camilla CR 30 está compuesta por 2 estructuras tubulares, fabricadas en acero inox, las cuales se unen mediante un sistema de cierre roscado. Sobre estas estructuras se encuentra una rejilla, para sujetar y garantizar el confort del herido, y una tabla-base de plástico.

Ideal para operaciones de rescate con helicóptero, grúa, maniobras militares...

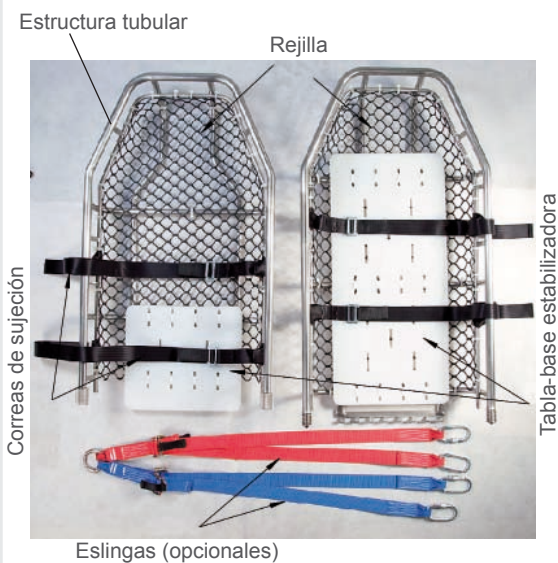
Fabricada en acero inoxidable y con un amplio rango de temperaturas admisible (+/- 50°C).

La camilla de rescate CR 30 incluye:

- Estructura tubular de acero inox desmontable en 2 piezas.
- Rejilla de plástico unida a la estructura tubular.
- Tabla estabilizadora para el herido.
- 4 Correas para sujeción del herido.
- Opcionalmente puede incluir eslingas para uso en helicóptero o grúa y máscara protectora para el rostro del herido.

### CARACTERÍSTICAS

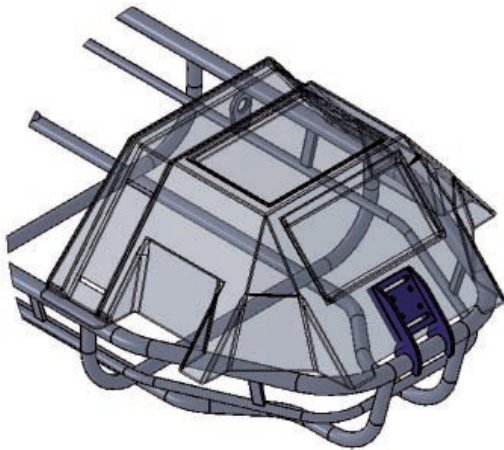
- Dimensiones: 2,12 x 0,58 x 0,18 m.
- Material: acero inoxidable para la estructura y plástico para la rejilla y la tabla.
- Peso: 16 kg.
- Rango de temperaturas admisible: -50°C / +50°C.
- Fuerza estática: 500 kg.
- Capacidad de carga máxima: 1.000 kg.



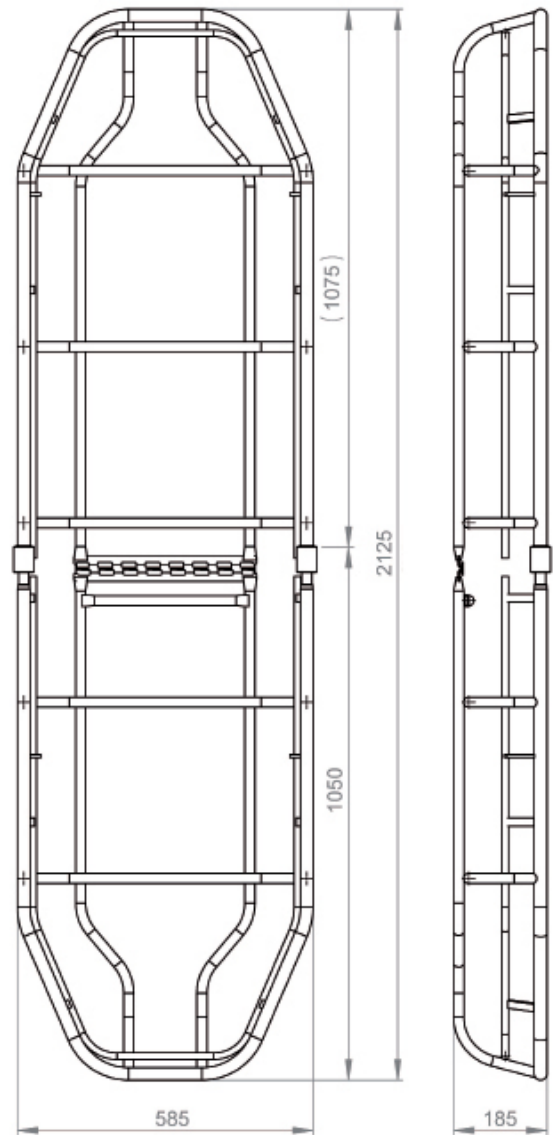
Camilla de rescate  
CR 30



Camilla de rescate CR 30



Máscara protectora (opcional)



Dimensiones generales

**RESCUE STRETCHER  
CR 30**



Rescue stretcher R  
30

**TECHNICAL INFORMATION**

Rescue stretcher model CR 30 in stainless steel.

The CR 30 stretcher consists of 2 tubular structures made of stainless steel, connected by a threaded fastening system. These structures are topped by a grid, which supports and ensures the comfort of the casualty, and a plastic base plate.

Ideal for rescue operations by helicopter, crane, military work...

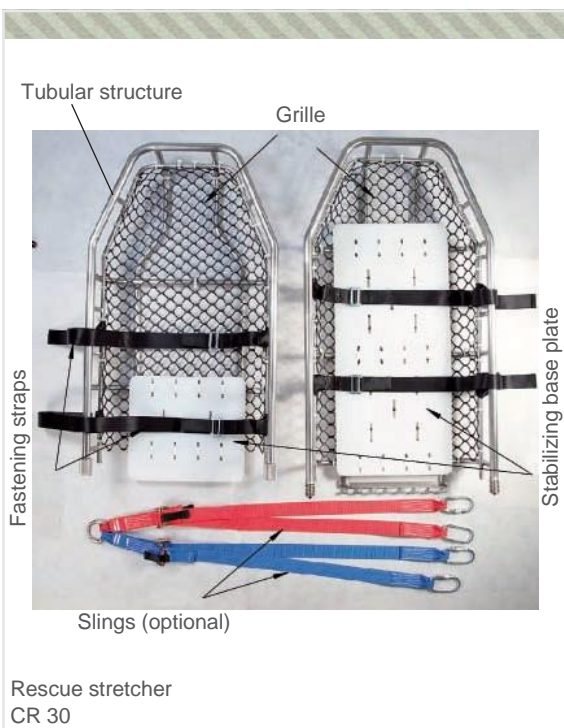
Made from stainless steel and with a wide temperature range (+/- 50°C).

The CR 30 rescue stretcher comprises

- 2-part removable stainless steel tubular frame.
- Plastic grid attached to the tubular structure.
- Stabilization board for injured person.
- 4 straps to hold the injured person.
- Optional slings for helicopter or crane use and face mask for the injured person.

**SPECIFICATIONS**

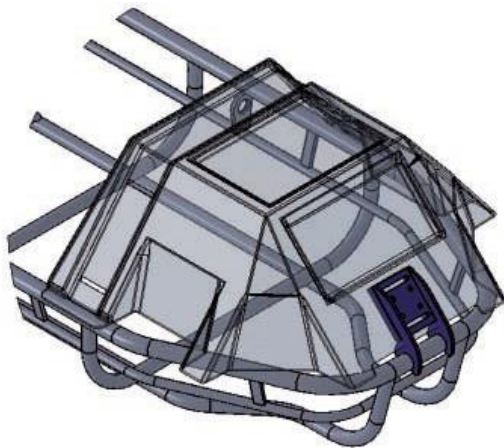
- Dimensions: 2.12 x 0.58 x 0.18 m.
- Material: stainless steel for the structure and plastic for the grid and board.
- Weight: 16 kg.
- Permissible temperature range: -50°C / +50°C.
- Static strength: 500 kg.
- Maximum load capacity: 1,000 kg.



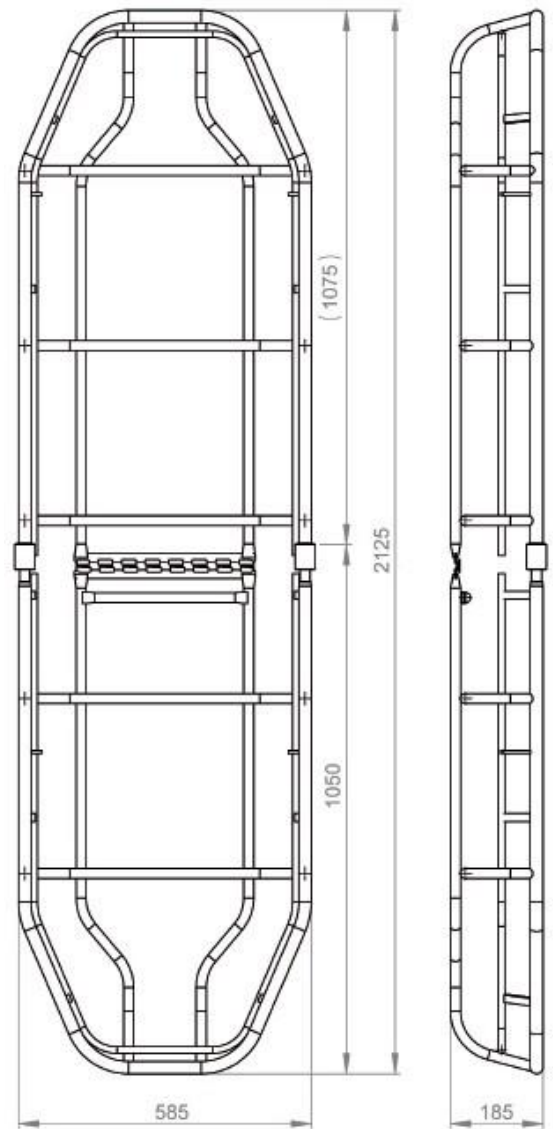
Rescue stretcher  
CR 30



Rescue stretcher CR 30



Protective mask (optional)



General dimensions

## BRANCARD DE SAUVETAGE CR 30



Brancard de sauvetage R 30

### INFORMATIONS TECHNIQUES

Brancard de sauvetage modèle CR 30 en acier inoxydable.

La civière CR 30 est composée de 2 structures tubulaires, fabriquées en acier inoxydable, qui sont reliées entre elles par un système de fixation fileté. Ces structures sont surmontées d'une grille, qui soutient et garantit le confort du blessé, et d'une plaque de base en plastique.

Idéal pour les opérations de sauvetage par hélicoptère, grue, travaux militaires...

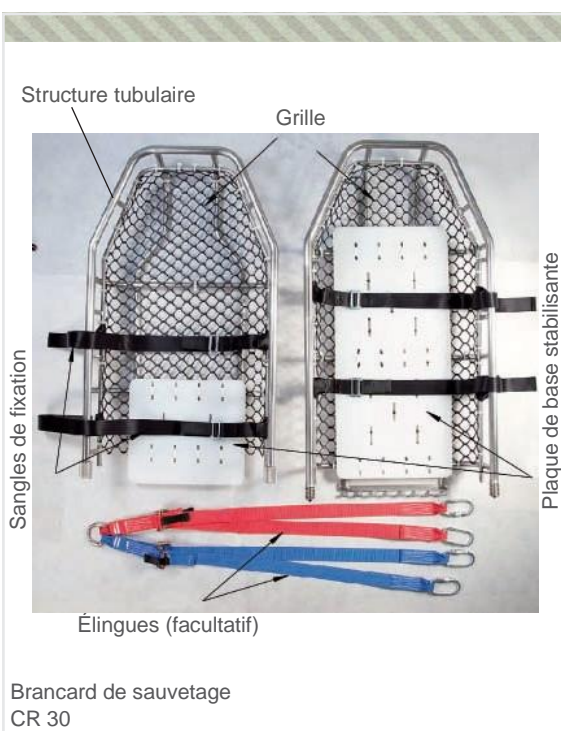
Fabriquée en acier inoxydable et avec une large gamme de températures admissibles (+/- 50°C).

La civière de sauvetage CR 30 comprend

- Structure tubulaire en acier inoxydable amovible en 2 parties.
- Grille en plastique fixée à la structure tubulaire.
- Plaque de stabilisation pour la personne blessée.
- 4 sangles pour maintenir le blessé.
- En option, il peut comprendre des élingues pour une utilisation en hélicoptère ou en grue et un masque de protection pour le visage de la personne blessée.

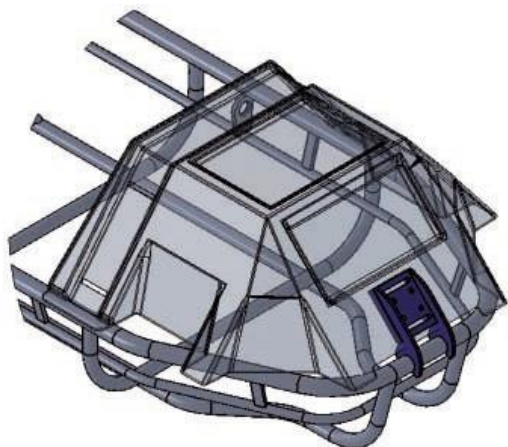
### CARACTÉRISTIQUES

- Dimensions : 2,12 x 0,58 x 0,18 m.
- Matériau : acier inoxydable pour la structure et plastique pour la grille et la planche.
- Poids : 16 kg.
- Plage de température admissible : -50°C / +50°C.
- Force statique : 500 kg.
- Capacité de charge maximale : 1 000 kg.

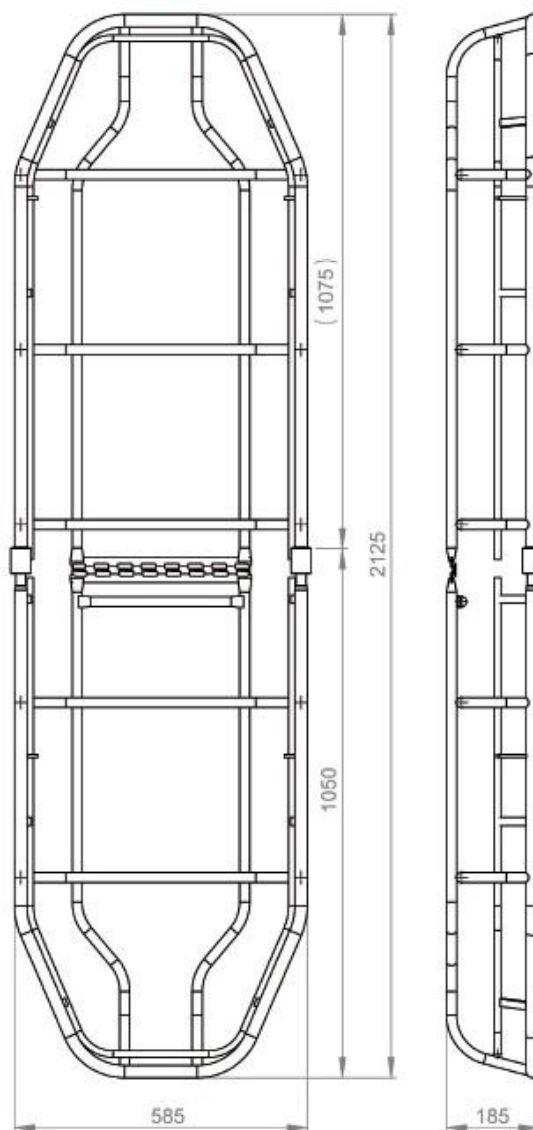




Brancard de sauvetage CR 30



Masque de protection (facultatif)



Dimensions générales

## BARELLA DI SOCCORSO CR 30



Barella di soccorso  
CR 30

### INFORMAZIONI TECNICHE

Barella di soccorso modello CR 30 realizzata in acciaio inox.

La barella CR 30 è composta da due telai tubolari in acciaio inossidabile, uniti tra loro da un sistema di bloccaggio filettato. Questi telai sono sostenuti da una rete a maglie per sostenere e garantire il comfort del ferito e da una base in plastica.

Ideale per operazioni di soccorso con elicotteri, gru, manovre militari, ecc.

Realizzato in acciaio inossidabile e con un'ampia gamma di temperature ammissibili (+/- 50°C).

La barella di soccorso CR 30 comprende:

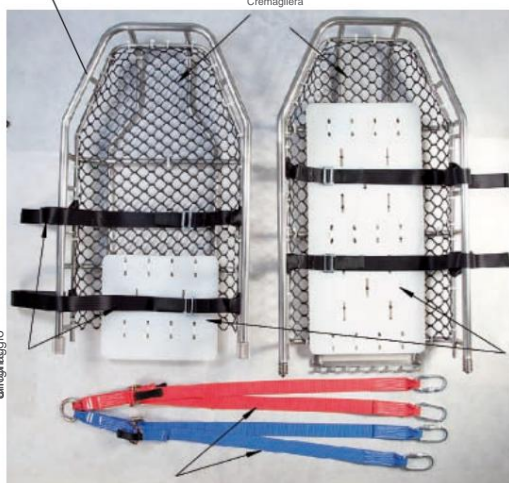
- Struttura tubolare in acciaio inox smontabile in 2 pezzi.
- Griglia in plastica fissata alla struttura tubolare.
- Tavola stabilizzatrice per la persona infortunata.
- 4 Cinghie per trattenere la persona ferita.
- Facoltativamente, può includere imbracature per l'uso in elicottero o gru e una maschera protettiva per il viso della persona ferita.

### CARATTERISTICHE

- Dimensioni: 2,12 x 0,58 x 0,18 m.
- Materiale: acciaio inossidabile per la struttura e plastica per la griglia e la tavola.
- Peso: 16 kg.
- Intervallo di temperatura ammissibile: -50°C / +50°C.
- Resistenza statica: 500 kg.
- Capacità di carico massima: 1.000 kg.

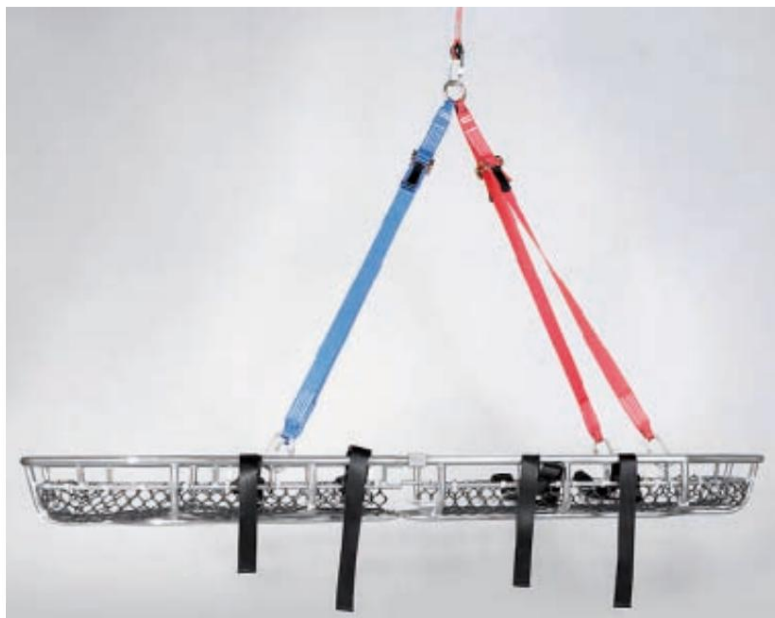
Struttura tubolare

Cremagliera

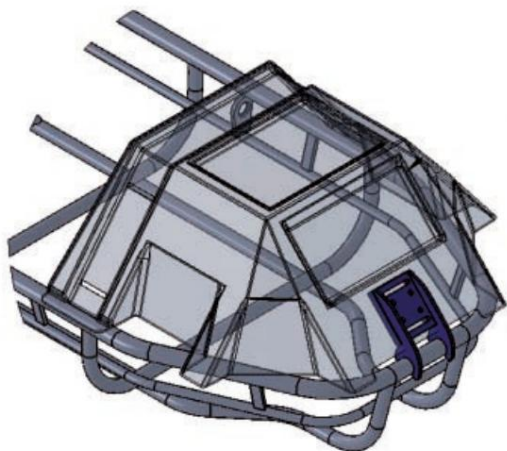


Imbracature (opzionali)

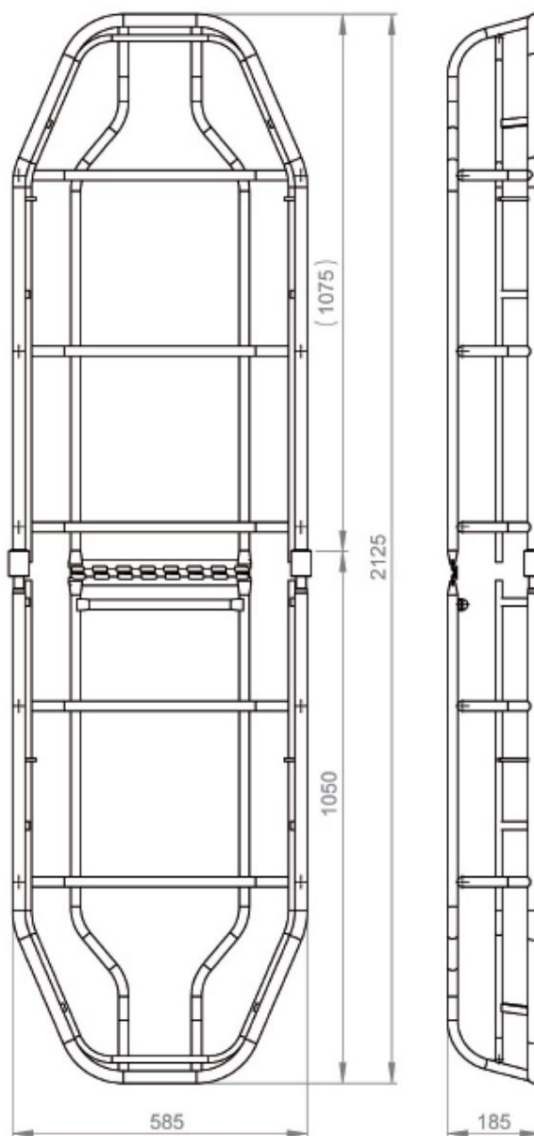
Barella di soccorso  
CR 30



Barella di soccorso CR 30



Maschera protettiva (facoltativa)



Dimensioni complessive

## MACA DE RESGATE CR 30



Maca de resgate  
CR 30

### INFORMAÇÕES TÉCNICAS

Maca de resgate modelo CR 30, fabricada em aço inoxidável.

A maca CR 30 é composta por duas estruturas tubulares de aço inoxidável, unidas por um sistema de travamento roscado. Essas estruturas são sustentadas por uma rede de malha para apoiar e garantir o conforto do acidentado, e uma base de plástico.

Ideal para operações de resgate com helicópteros, guindastes, manobras militares, etc.

Fabricado em aço inoxidável e com uma ampla faixa de temperaturas admissíveis (+/- 50°C).

A maca de resgate CR 30 inclui:

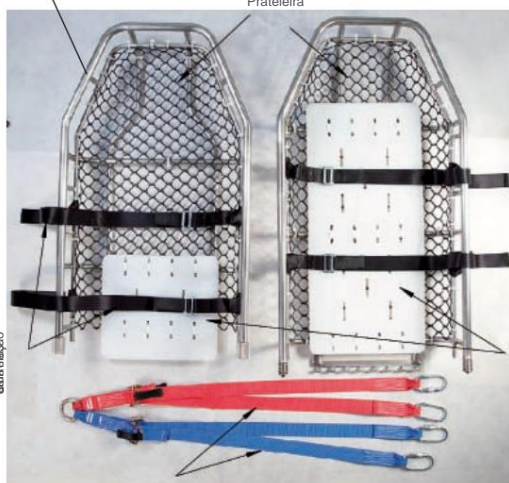
- Estrutura tubular em aço inoxidável removível em 2 peças.
- Grade plástica fixada na estrutura tubular.
- Prancha de estabilização para o acidentado.
- 4 Cintas para segurar o acidentado.
- Opcionalmente, pode incluir eslingas para uso em helicóptero ou guindaste e máscara de proteção para o rosto do acidentado.

### CARACTERÍSTICAS

- Dimensões: 2,12 x 0,58 x 0,18 m.
- Material: aço inoxidável para a estrutura e plástico para a grade e a placa.
- Peso: 16 kg.
- Faixa de temperatura admissível: -50°C / +50°C.
- Resistência estática: 500 kg.
- Capacidade máxima de carga: 1.000 kg.

Estrutura tubular

Prateleira

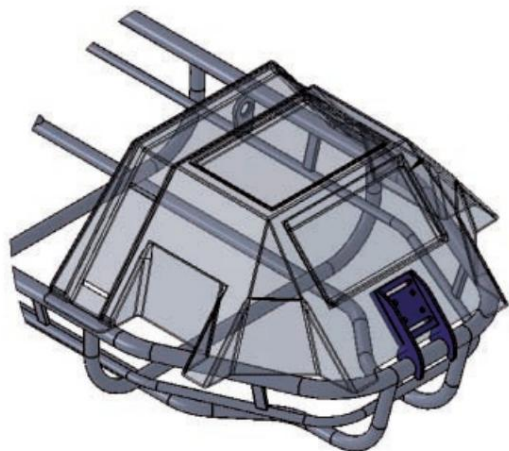


Eslingas (opcional)

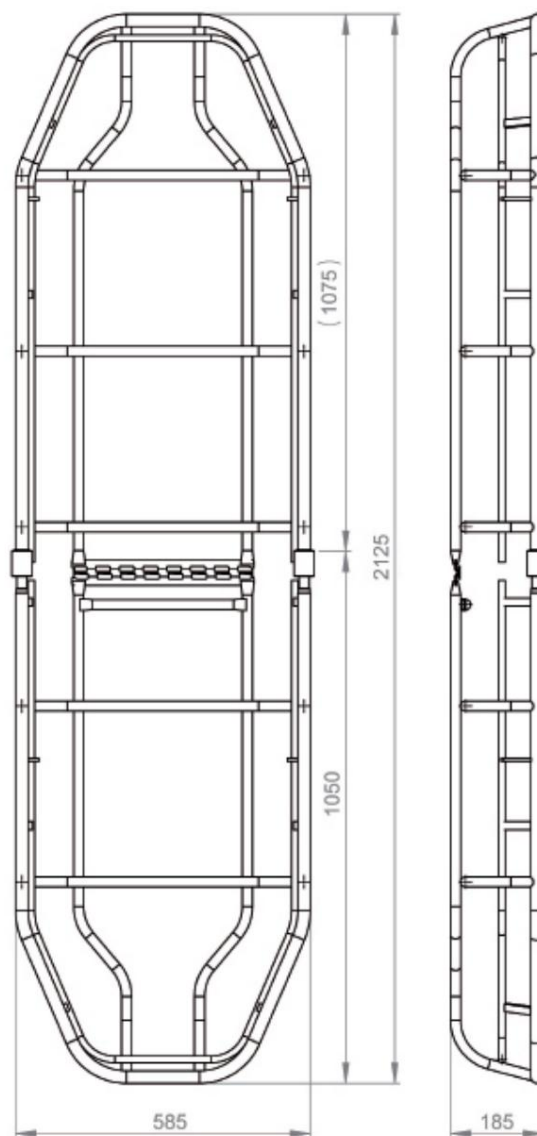
Maca de resgate  
CR 30



Maca de resgate CR 30



Máscara de proteção (opcional)



Dimensões gerais