

## SILLA SD 10

## INFORMACIÓN TÉCNICA

**Silla colgante de trabajo con capacidad para una persona.**

La silla SD 10 es una solución fácil, rápida y cómoda para aquellos que necesiten un sistema de trabajo ligero, sencillo y económico.

Para el ascenso únicamente basta con tirar de la cuerda, el juego de reenvíos de encargará de realizarlo con poco esfuerzo.

**Características:**

- Juego de poleas y reenvíos con una desmultiplicación de 1:4.
- Incorpora dispositivo de frenado y mando de frenado manual.
- La cuerda está fabricada en kernmantle de diámetro 12mm.
- El asiento cuenta con mosquetones para anclar herramientas de trabajo.
- Longitudes disponibles de 10, 20, 30 y 40m.

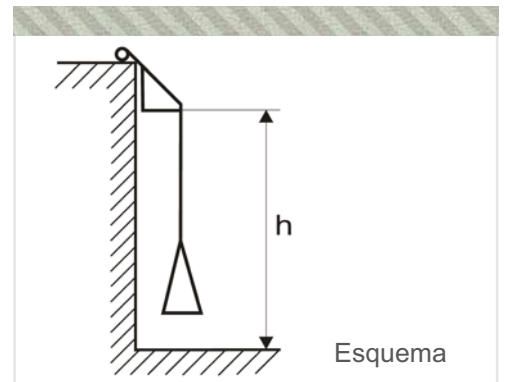
Recalcar que el operario de la silla SD 10 debe ir siempre equipado con arnés de seguridad y un sistema anticaídas.



Dispositivo de frenado



Mando de accionamiento del freno



Esquema

## SD 10 CHAIR

### TECHNICAL INFORMATION

#### Hanging work chair with capacity for one person.

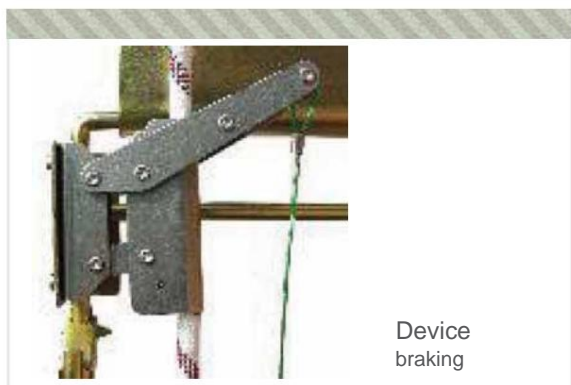
The SD 10 chair is a simple, quick, and comfortable solution for those who need a lightweight, simple, and economical work system.

To ascend, simply pull the rope; the gearbox will take care of it with little effort.

#### Characteristics:

- Pulley and gear set with a gear ratio of 1:4.
- It includes a braking device and manual braking control.
- The rope is made of 12mm diameter kernmantle.
- The seat has carabiners to anchor tools of work.
- Available lengths of 10, 20, 30 and 40m.

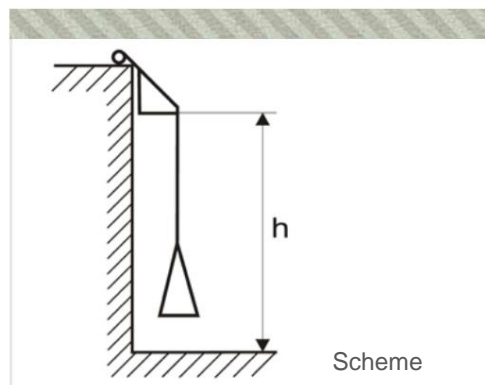
Emphasize that the operator of the SD 10 chair must always be equipped with a safety harness and a fall arrest system.



Device braking



Command of drive of the brake



Scheme

## CHAISE SD 10

## INFORMATIONS TECHNIQUES

Chaise de travail suspendue pouvant accueillir une personne.

La chaise SD 10 est une solution simple, rapide et confortable pour ceux qui ont besoin d'un système de travail léger, simple et économique.

Pour monter, il suffit de tirer sur la corde ; le réducteur s'en chargera sans effort.

Caractéristiques:

- Ensemble poulie et engrenage avec un rapport de démultiplication de 1:4.
- Il comprend un dispositif de freinage et une commande de freinage manuelle.
- La corde est en kernmantle de 12 mm de diamètre.
- Le siège est équipé de mousquetons pour ancrer les outils de travail.
- Longueurs disponibles de 10, 20, 30 et 40m.

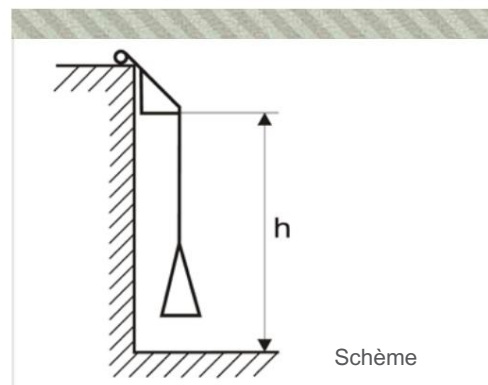
Soulignons que l'opérateur du fauteuil SD 10 doit toujours être équipé d'un harnais de sécurité et d'un système antichute.



Appareil  
freinage



Commandement de  
conduire  
du frein



Schème

## SEDIA SD 10

### INFORMAZIONI TECNICHE

#### Sedia da lavoro sospesa con capacità per una persona.

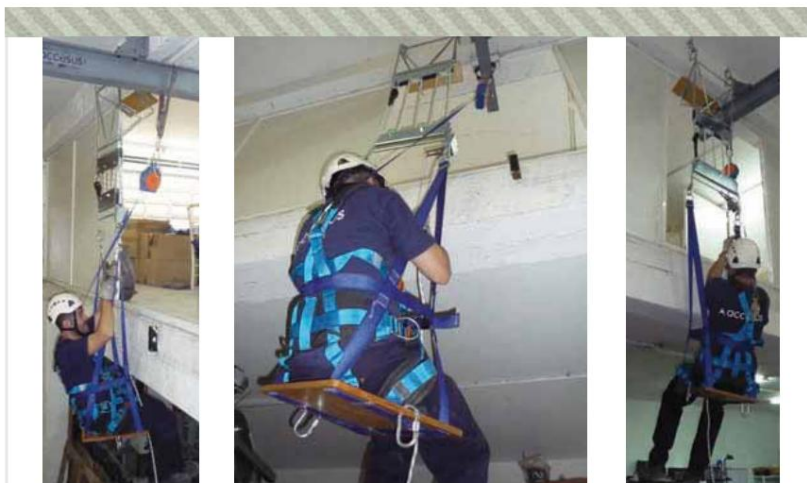
La sedia SD 10 è una soluzione semplice, veloce e comoda per chi necessita di un sistema di lavoro leggero, semplice ed economico.

Per salire basta tirare la corda: ci penserà il riduttore, senza il minimo sforzo.

#### Caratteristiche:

- Puleggia e set di ingranaggi con rapporto di trasmissione 1:4.
- Include un dispositivo di frenata e un controllo manuale della frenata.
- La corda è realizzata in kernmantle dal diametro di 12 mm.
- Il sedile è dotato di moschettoni per l'ancoraggio degli attrezzi di lavoro.
- Lunghezze disponibili: 10, 20, 30 e 40 m.

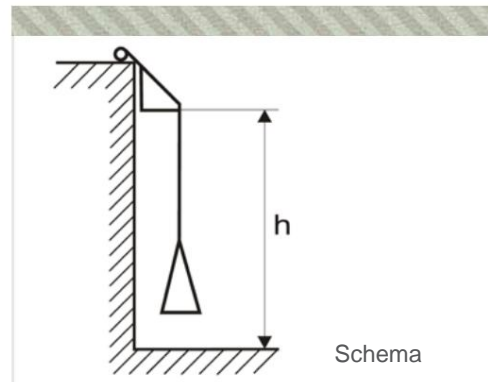
Sottolineare che l'operatore della sedia SD 10 deve essere sempre dotato di imbracatura di sicurezza e di sistema anticaduta.



Dispositivo frenata



Comando di guidare del freno



Schema

## CADEIRA SD 10

## INFORMAÇÕES TÉCNICAS

**Cadeira de trabalho suspensa com capacidade para uma pessoa.**

A cadeira SD 10 é uma solução simples, rápida e confortável para quem precisa de um sistema de trabalho leve, simples e econômico.

Para subir, basta puxar a corda; a caixa de engrenagens fará isso com pouco esforço.

**Características:**

- Conjunto de polias e engrenagens com relação de transmissão de 1:4.
- Inclui um dispositivo de frenagem e controle de frenagem manual.
- A corda é feita de kernmantle de 12 mm de diâmetro.
- O assento possui mosquetões para ancorar ferramentas de trabalho.
- Comprimentos disponíveis de 10, 20, 30 e 40m.

Ressalte que o operador da cadeira SD 10 deve estar sempre equipado com cinto de segurança e sistema de proteção contra quedas.

