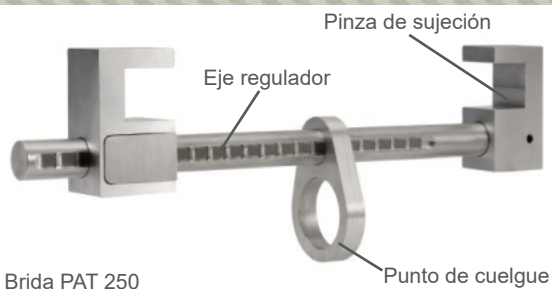


BRIDA PARA PUNTO DE ANCLAJE TEMPORAL PARA PERSONAS PAT 250



INFORMACIÓN TÉCNICA

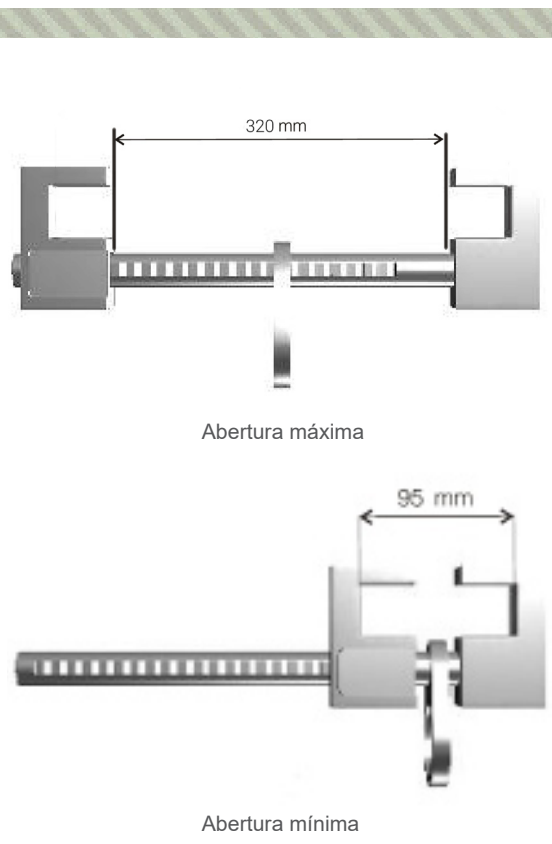
Brida para punto de anclaje temporal modelo PAT 250.

Brida para punto de anclaje temporal para personas PAT 250.

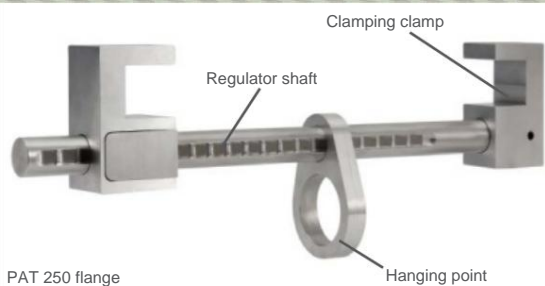
Ajustable a ancho de ala de viga.

Características:

- Fabricado en aluminio.
- Ancho ajustable entre 95 y 320 mm.
- Peso: 1,37kg.
- Dimensiones: 440 x 100 x 45 mm.
- Cumple con la normativa **EN 795 B** de Dispositivos de anclaje temporales y transportables.
- Certificado CE.



ANCHOR POINT FLANGE TEMPORARY FOR PAT 250 PEOPLE



TECHNICAL INFORMATION

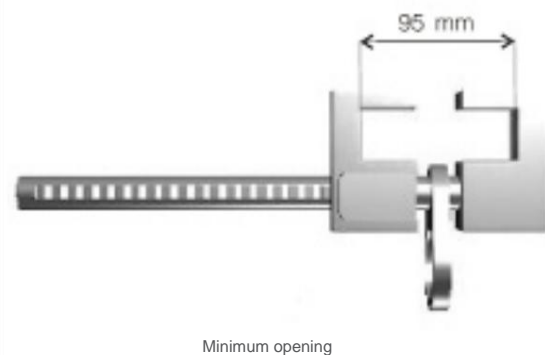
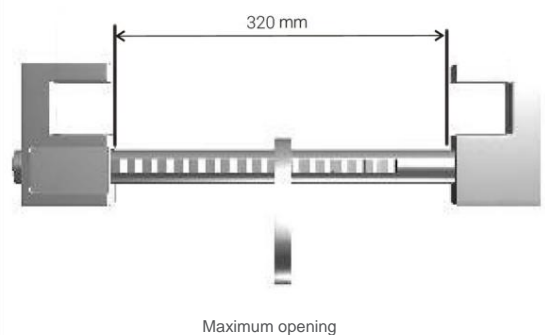
Flange for temporary anchor point model PAT 250.

Bridle for temporary anchor point for people PAT 250.

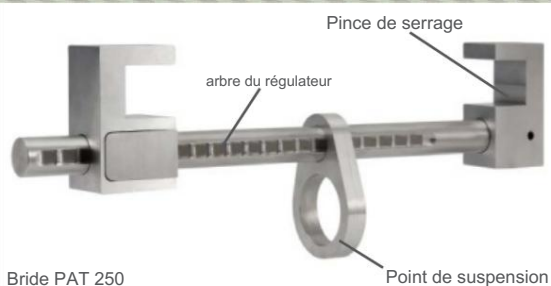
Adjustable to beam flange width.

Characteristics:

- Made of aluminum.
- Adjustable width between 95 and 320 mm.
- Weight: 1.37kg.
- Dimensions: 440 x 100 x 45 mm.
- Complies with **EN 795 B** regulations for temporary and transportable anchoring devices.
- CE certified.



BRIDE DE POINT D'ANCRAGE TEMPORAIRE POUR PAT 250 PERSONNES



INFORMATIONS TECHNIQUES

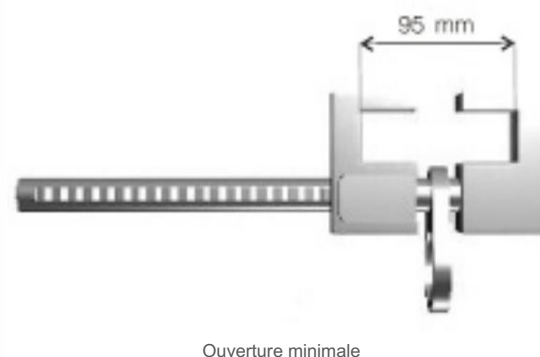
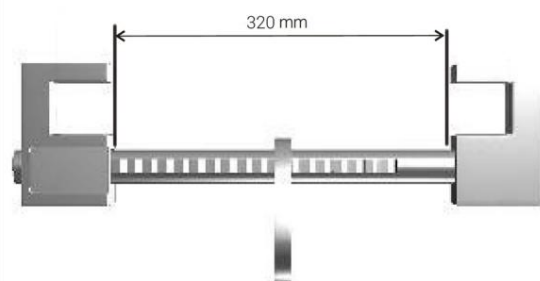
Bride pour point d'ancrage temporaire modèle PAT 250.

Bride pour point d'ancrage temporaire pour personnes PAT 250.

Réglable en fonction de la largeur de la semelle de la poutre.

Caractéristiques:

- Fabriqué en aluminium.
- Largeur réglable entre 95 et 320 mm.
- Poids : 1,37 kg.
- Dimensions : 440 x 100 x 45 mm.
- **Conforme à** la réglementation EN 795 B pour les dispositifs d'ancrage temporaires et transportables.
- Certifié CE.



FLANGIA DEL PUNTO DI ANCORAGGIO TEMPORANEO PER PAT 250 PERSONE



INFORMAZIONI TECNICHE

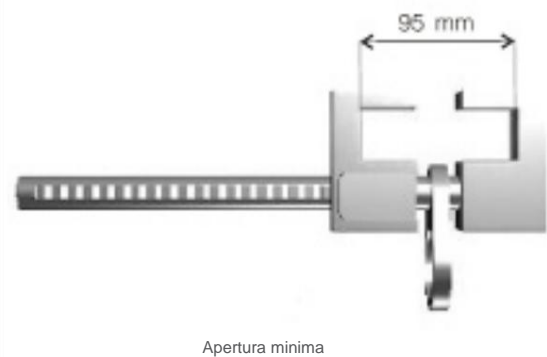
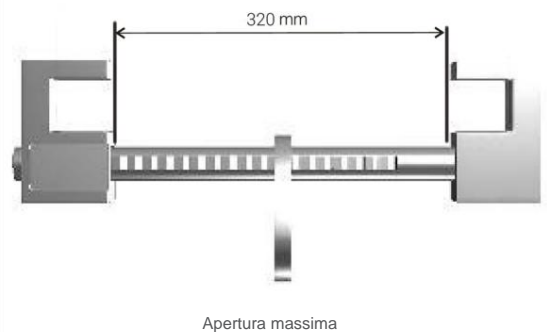
Flangia per punto di ancoraggio temporaneo modello PAT 250.

Briglia per punto di ancoraggio temporaneo per persone PAT 250.

Regolabile in base alla larghezza della flangia della trave.

Caratteristiche:

- Realizzato in alluminio.
- Larghezza regolabile tra 95 e 320 mm.
- Peso: 1,37 kg.
- Dimensioni: 440 x 100 x 45 mm.
- Conforme alla normativa **EN 795 B** per dispositivi di ancoraggio temporanei e trasportabili.
- Certificazione CE.



FLANGE DE PONTO DE ANCORAGEM TEMPORÁRIO PARA 250 PESSOAS



INFORMAÇÕES TÉCNICAS

Flange para ponto de ancoragem temporário modelo PAT 250.

Cabeção para ponto de ancoragem temporário para pessoas PAT 250.

Ajustável à largura do flange da viga.

Características:

- Feito de alumínio.
- Largura ajustável entre 95 e 320 mm.
- Peso: 1,37 kg.
- Dimensões: 440 x 100 x 45 mm.
- Em conformidade com a norma **EN 795 B** para dispositivos de ancoragem temporários e transportáveis.
- Certificado CE.

