

PINZA PARA PUNTO DE ANCLAJE TEMPORAL PARA PERSONAS PAT 20



Ajuste roscado

Punto de cuelgue

Pinza para punto de anclaje temporal para personas PAT 20

INFORMACIÓN TÉCNICA

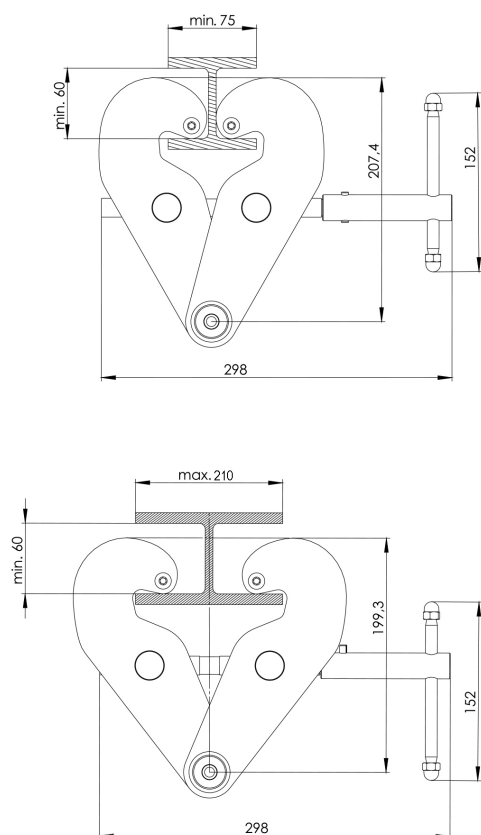
Pinza para punto de anclaje temporal modelo PAT 20.

Pinza para punto de anclaje temporal para personas PAT 20.

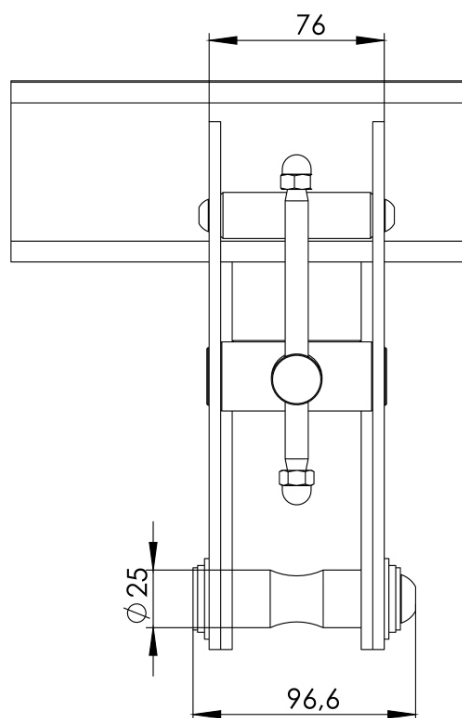
Ajustable a ancho de ala de viga.

Características:

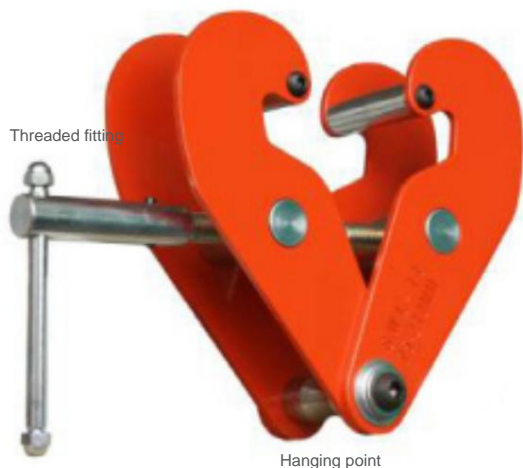
- Fabricado en acero galvanizado.
- Acabado pintado.
- Peso: 4 kg.
- Ancho ajustable entre 75 y 210 mm gracias a su barra roscada.
- Cumple con la normativa **EN 795 B** de Dispositivos de anclaje temporales y transportables.
- Certificado CE.



Cotas PAT 20



ANCHOR POINT CLAMP TEMPORARY FOR PEOPLE WITH PAT 20



Threaded fitting

Hanging point

Clamp for temporary anchor point for people
PAT 20

TECHNICAL INFORMATION

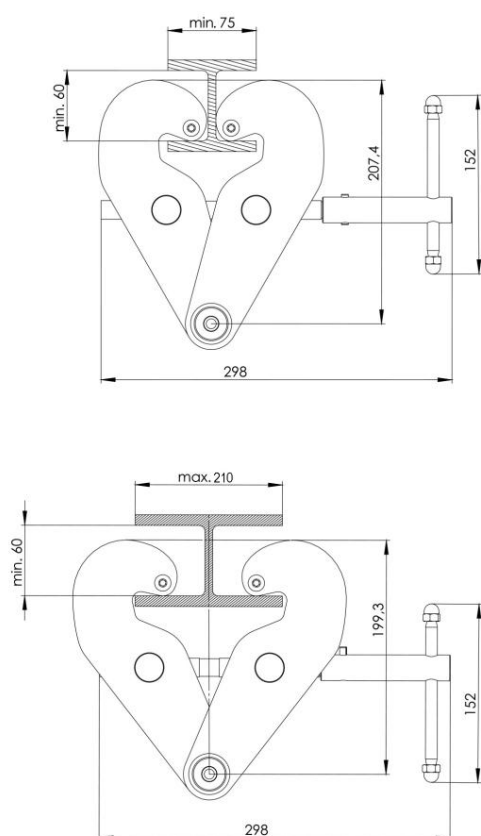
Clamp for temporary anchor point model PAT 20.

Clamp for temporary anchor point for PAT 20 people.

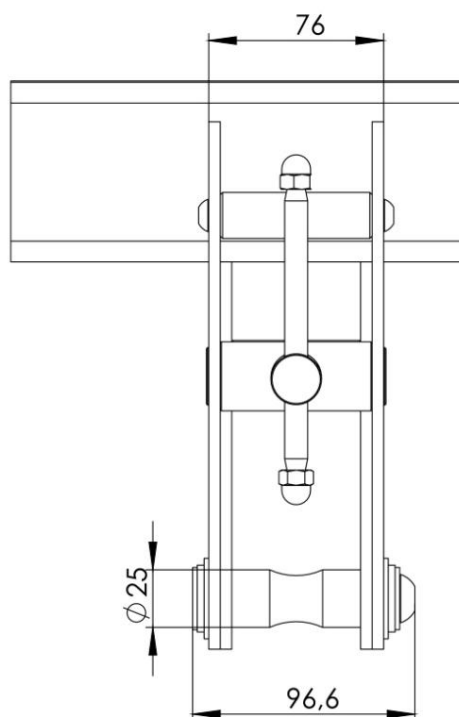
Adjustable to beam flange width.

Characteristics:

- Made of galvanized steel.
- Painted finish.
- Weight: 4 kg.
- Adjustable width between 75 and 210 mm thanks to its threaded bar.
- Complies with EN 795 B regulations for temporary and transportable anchoring devices.
- CE certified.



PAT 20 dimensions



PINCE DE POINT D'ANCRAGE

TEMPORAIRE POUR LES PERSONNES AYANT UN PAT 20

Raccord
fileté



Point de suspension

Pince pour point d'ancrage temporaire pour
personnes PAT 20

INFORMATIONS TECHNIQUES

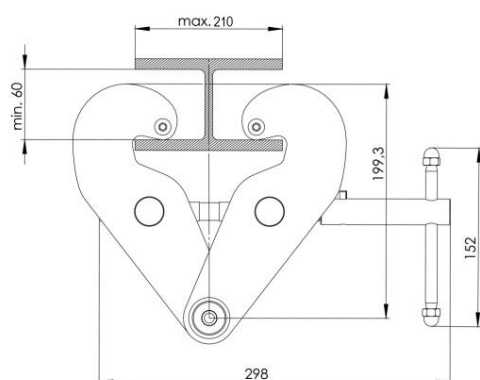
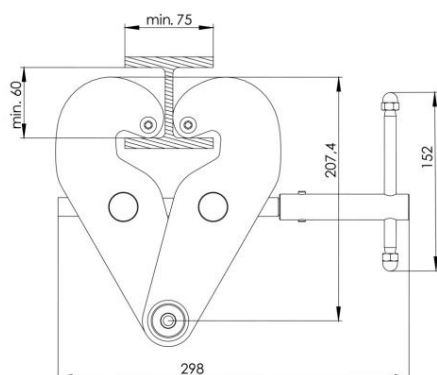
Pince pour point d'ancrage temporaire modèle PAT 20.

Pince pour point d'ancrage temporaire pour PAT 20 personnes.

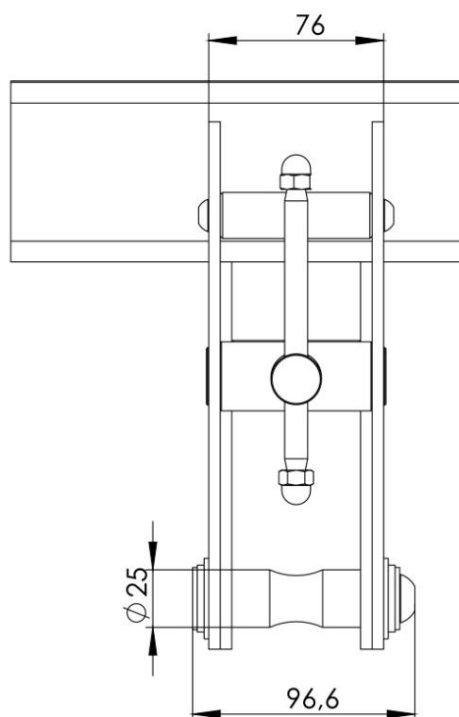
Réglable en fonction de la largeur de la semelle de la poutre.

Caractéristiques:

- Fabriqué en acier galvanisé.
- Finition peinte.
- Poids : 4 kg.
- Largeur réglable entre 75 et 210 mm grâce à sa barre filetée.
- Conforme à la réglementation EN 795 B pour les dispositifs d'ancrage temporaires et transportables.
- Certifié CE.



Dimensions du PAT 20



MORSETTO DI ANCORAGGIO TEMPORANEO PER PERSONE CON PAT 20

INFORMAZIONI TECNICHE

Morsetto per punto di ancoraggio temporaneo modello PAT 20.

Morsetto per punto di ancoraggio temporaneo per persone PAT 20.

Regolabile in base alla larghezza della flangia della trave.

Caratteristiche:

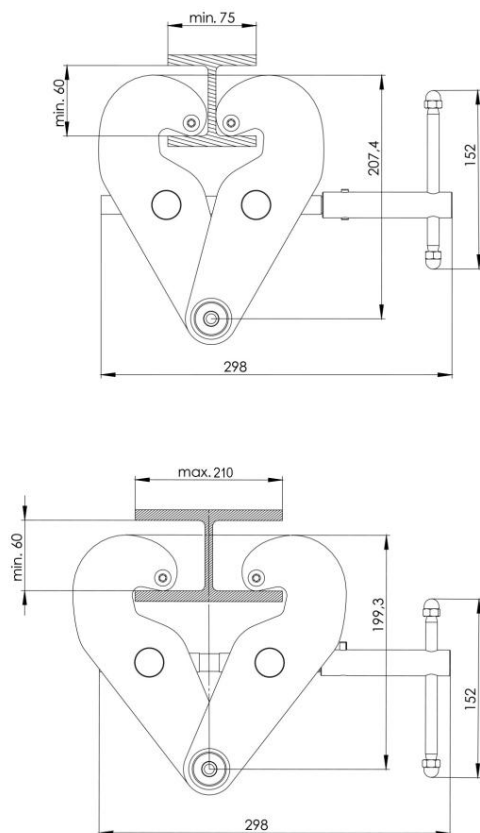
- Realizzato in acciaio zincato.
- Finitura verniciata.
- Peso: 4 kg.
- Larghezza regolabile tra 75 e 210 mm grazie alla barra filettata.
- Conforme alla normativa **EN 795 B** per dispositivi di ancoraggio temporanei e trasportabili.
- Certificazione CE.

Raccordo filettato

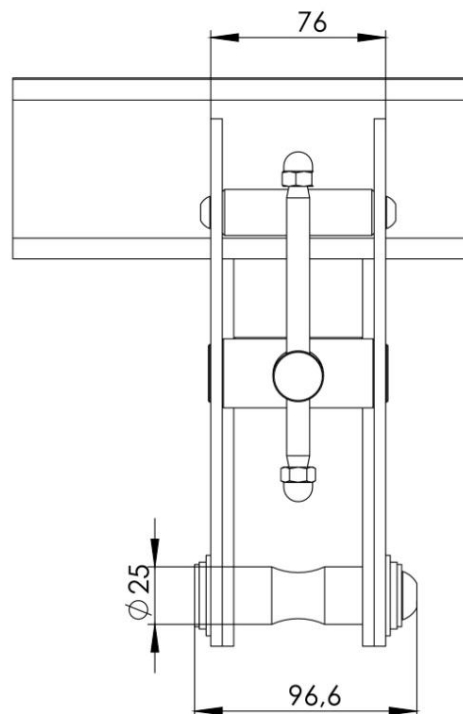


Punto di sospensione

Morsetto per punto di ancoraggio temporaneo per persone PAT 20



Dimensioni PAT 20



Grampo de ponto de ancoragem TEMPORÁRIO PARA PESSOAS COM PAT 20

INFORMAÇÕES TÉCNICAS

Grampo para ponto de ancoragem temporário modelo PAT 20.

Grampo para ponto de ancoragem temporário para PAT 20 pessoas.

Ajustável à largura do flange da viga.

Características:

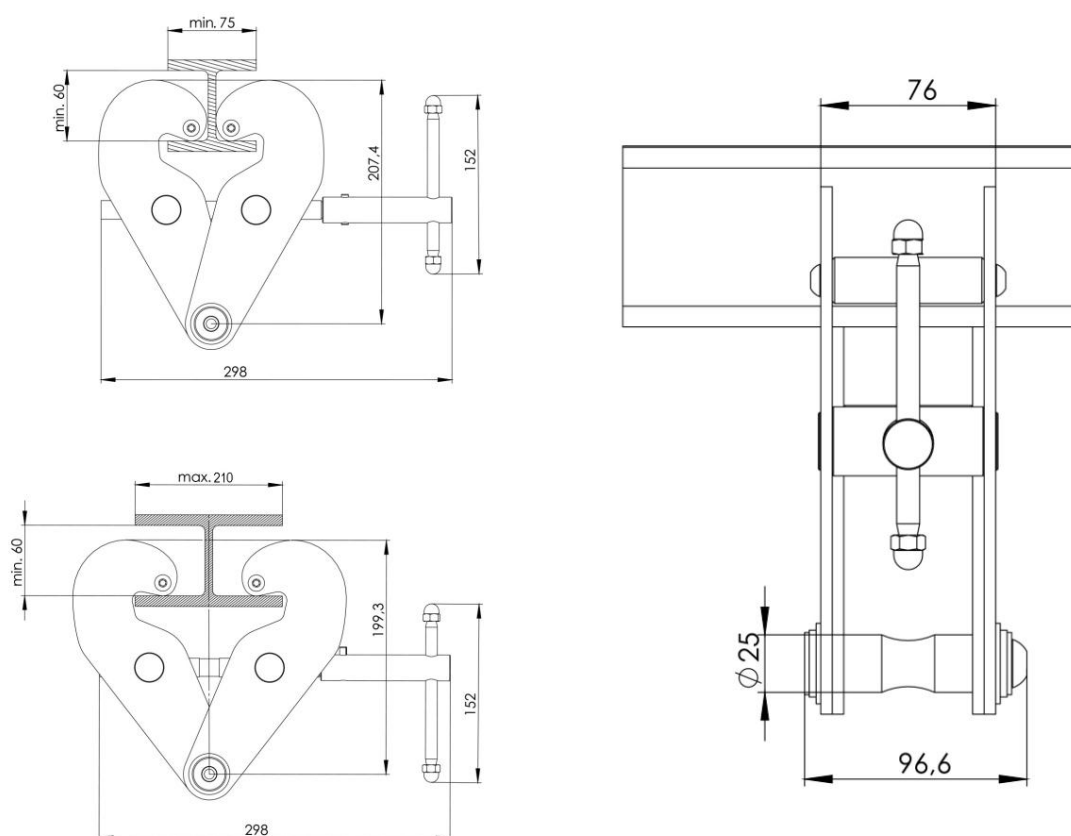
- Fabricado em aço galvanizado.
- Acabamento pintado.
- Peso: 4 kg.
- Largura ajustável entre 75 e 210 mm graças à sua barra roscada.
- Em conformidade com a norma **EN 795 B** para dispositivos de ancoragem temporários e transportáveis.
- Certificado CE.

Conexão
roscada



Ponto de suspensão

Grampo para ponto de ancoragem temporário
para pessoas PAT 20



Dimensões do PAT 20