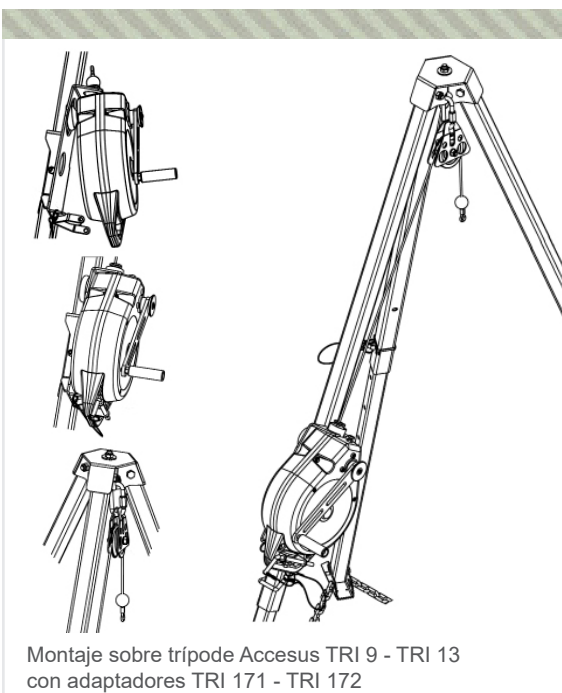


ANTICAÍDAS RETRÁCTIL CON RESCATADOR ANRW 300



INFORMACIÓN TÉCNICA

Anticaídas retráctil con rescatador modelo ANRW 300.

Se trata de un anticaídas retráctil (acorde a **EN 360**) con rescatador de accionamiento manual para ascenso y descenso (conforme a **EN 1496 Clase B**) diseñado para 1 persona.

El ANRW 300 ofrece una gran versatilidad por su doble función (EN 360 y EN 1496 B) y sus múltiples aplicaciones ya que el dispositivo puede instalarse:

- Directamente sobre un punto de anclaje estructural EN 795.
- Conectándolo, mediante unos adaptadores especiales, en los trípodes Accesus.

Características técnicas:

- **Freno automático** accionado cuando se detecta un exceso de velocidad (caída) en el cable.

- **Manivela** de ascenso-descenso de accionamiento manual.

- Incorpora **gancho con cierre** de seguridad para conexión al arnés de seguridad del operario.

- Carcasa de aleación de **aluminio**.

- **Compatible** con los trípodes Accesus:

- **TRI 9** con el adaptador TRI 171 para ubicación en la pata del trípode.

- **TRI 13** y **TRI 12 HEXAPODE** con el adaptador TRI 172 para ubicación en la pata del trípode.

- **TRI 9 - TRI 10 - TRI 13** y **TRI 12 HEXAPODE** con el conector AA 017 para ubicación en la cabeza del trípode.

- Longitud del cable / Longitud máxima de trabajo: **25 m**.

- Carga máxima de trabajo: **140 kg**.

- Carga mínima de trabajo: **50 kg**.

- Cable de acero galvanizado de **Ø 4,8 mm**.

- Dimensiones: 250 x 420 x 120 mm.

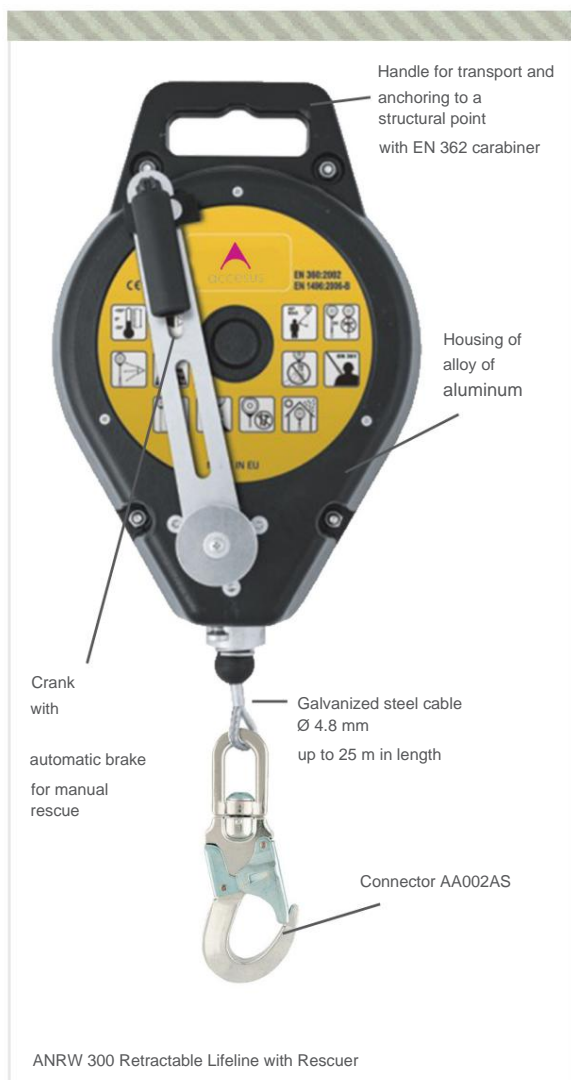
- Cumple con la normativa **EN 360** de Dispositivos anticaídas retráctiles.

- Cumple con la normativa **EN 1496 clase B** de Dispositivos de salvamento mediante izado.

- Certificado **CE**.



RETRACTABLE LIFELINE WITH ANRW 300 RESCUER



TECHNICAL INFORMATION

Retractable fall arrester with rescuer model ANRW 300.

This is a retractable fall arrester (in accordance with **EN 360**) with a manually operated rescuer for ascent and descent (in accordance with **EN 1496 Class B**) designed for 1 person.

The ANRW 300 offers great versatility due to its dual function (EN 360 and EN 1496 B) and its multiple applications since the device can be installed:

- Directly onto an EN 795 structural anchor point.
- Connecting it, using special adapters, to the Accessus tripods.

Technical characteristics:

- **Automatic brake** activated when excessive speed (fall) is detected on the cable.
- Manually operated ascent-descent **crank** .
- Includes **a hook with a safety lock** for connection to the operator's safety harness.

- Aluminum alloy housing .

- **Compatible** with Accessus tripods:

- **TRI 9** with the TRI 171 adapter for mounting on the tripod leg.
- **TRI 13** and **TRI 12 HEXAPODE** with the TRI 172 adapter for location on the tripod leg.
- **TRI 9 - TRI 10 - TRI 13** and **TRI 12 HEXAPODE** with the AA 017 connector for placement on the tripod head.

- Cable length / Maximum working length: **25 m**.

- Maximum working load: **140 kg**.

- Minimum working load: **50 kg**.

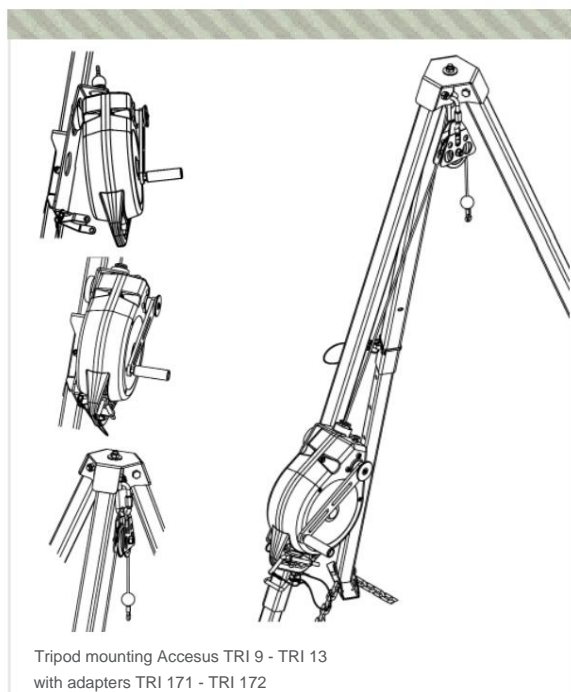
- **4.8 mm Ø** galvanized steel cable .

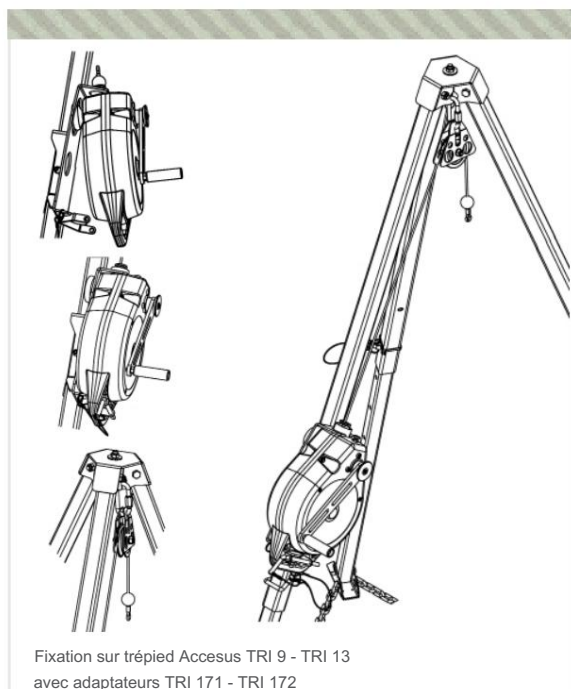
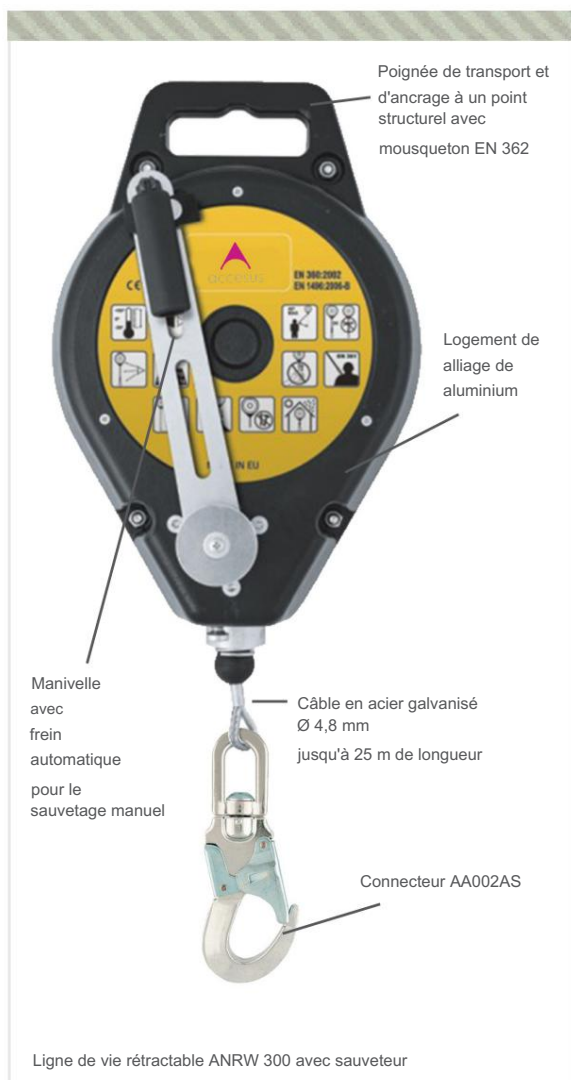
- Dimensions: 250 x 420 x 120 mm.

- **Complies with EN 360** regulations for retractable fall arrest devices.

- **Complies with EN 1496 class B** regulations for lifting rescue devices.

- **CE certified**.



**LIGNE DE VIE RÉTRACTABLE
AVEC LE SAUVETEUR ANRW 300**

INFORMATIONS TECHNIQUES
Antichute rétractable avec secouriste modèle ANRW 300.

Il s'agit d'un antichute rétractable (conforme à la norme EN 360) avec un secouriste manuel pour la montée et la descente (conforme à la norme EN 1496 Classe B) conçu pour 1 personne.

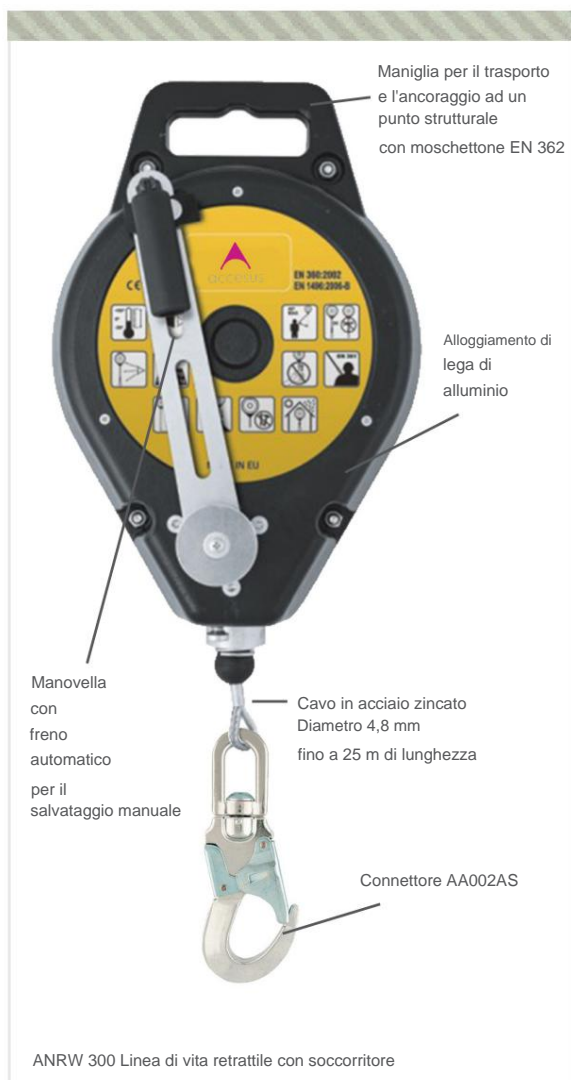
L'ANRW 300 offre une grande polyvalence grâce à sa double fonction (EN 360 et EN 1496 B) et ses multiples applications puisque le dispositif peut être installé :

- Directement sur un point d'ancrage structurel EN 795.
- Le connecter, à l'aide d'adaptateurs spéciaux, aux trépieds Accessus.

Caractéristiques techniques :

- Frein automatique activé lorsqu'une vitesse excessive (chute) est détectée sur le câble.
- Manivelle de montée-descente à commande manuelle .
- Comprend un crochet avec un verrou de sécurité pour la connexion au harnais de sécurité de l'opérateur.
- Boîtier en alliage d'aluminium .
- Compatible avec les trépieds Accessus :
 - TRI 9 avec l'adaptateur TRI 171 pour montage sur le pied du trépied.
 - TRI 13 et TRI 12 HEXAPODE avec l'adaptateur TRI 172 pour emplacement sur le pied du trépied.
 - TRI 9 - TRI 10 - TRI 13 et TRI 12 HEXAPODE avec le connecteur AA 017 pour placement sur la tête du trépied.
- Longueur du câble / Longueur maximale de travail : 25 m.
- Charge maximale de travail : 140 kg.
- Charge minimale de travail : 50 kg.
- Câble en acier galvanisé Ø 4,8 mm .
- Dimensions : 250 x 420 x 120 mm.
- Conforme à la réglementation EN 360 relative aux dispositifs antichute rétractables.
- Conforme à la réglementation EN 1496 classe B pour les dispositifs de sauvetage par levage.
- Certifié CE.

LINEA DI VITA RETRATTILE CON ANRW 300 SOCCORRITORE



INFORMAZIONI TECNICHE

Dispositivo anticaduta retrattile con soccorritore modello ANRW 300.

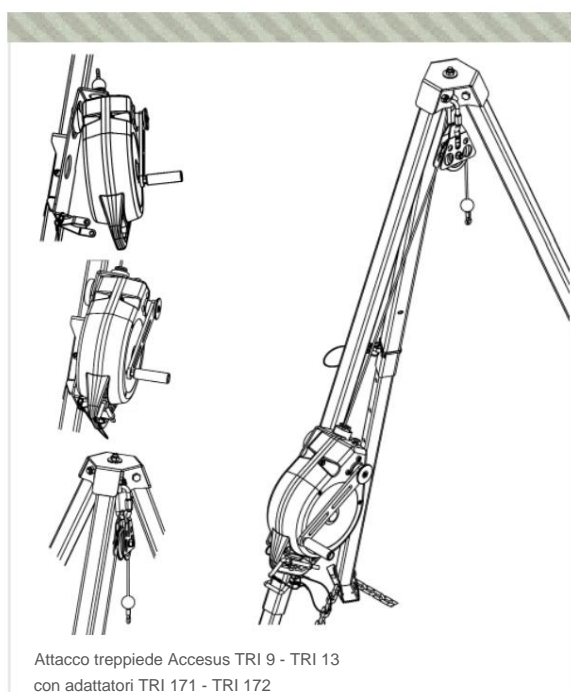
Si tratta di un dispositivo anticaduta retrattile (conforme alla **norma EN 360**) con un soccorritore azionato manualmente per la salita e la discesa (conforme alla **norma EN 1496 Classe B**) progettato per 1 persona.

L'ANRW 300 offre una grande versatilità grazie alla sua doppia funzione (EN 360 e EN 1496 B) e le sue molteplici applicazioni in quanto il dispositivo può essere installato:

- Direttamente su un punto di ancoraggio strutturale EN 795.
- Collegandolo, tramite appositi adattatori, ai treppiedi Accessus.

Caratteristiche tecniche:

- **Freno automatico** attivato quando viene rilevata una velocità eccessiva (caduta) sul cavo.
- **Manovella** di salita-discesa azionata manualmente .
- Include **un gancio con** blocco di sicurezza per il collegamento all'imbracatura di sicurezza dell'operatore.
- Alloggiamento in lega di alluminio .
- **Compatibile** con i treppiedi Accessus:
 - **TRI 9** con l'adattatore TRI 171 per il montaggio sulla gamba del treppiede.
 - **TRI 13** e **TRI 12 HEXAPODE** con l'adattatore TRI 172 per posizione sulla gamba del treppiede.
 - **TRI 9 - TRI 10 - TRI 13** e **TRI 12 ESAPODICI** con connettore AA 017 per il posizionamento sulla testa del treppiede.
- Lunghezza del cavo / Lunghezza massima di lavoro: **25 m**.
- Carico di lavoro massimo: **140 kg**.
- Carico di lavoro minimo: **50 kg**.
- Cavo in acciaio zincato **Ø 4,8 mm** .
- Dimensioni: 250 x 420 x 120 mm.
- **Conforme alla normativa EN 360** per i dispositivi anticaduta retrattili.
- **Conforme alla normativa EN 1496 classe B** per i dispositivi di sollevamento e soccorso.
- **Certificazione CE**.



LINHA DE VIDA RETRÁTIL COM ANRW 300 RESGATADOR

INFORMAÇÕES TÉCNICAS

Trava-quedas retrátil com socorrista modelo ANRW 300.

Trata-se de um dispositivo anti-queda retrátil (conforme **EN 360**) com socorrista operado manualmente para subida e descida (conforme **EN 1496 Classe B**) projetado para 1 pessoa.

O ANRW 300 oferece grande versatilidade devido à sua dupla função (EN 360 e EN 1496 B) e suas múltiplas aplicações, uma vez que o dispositivo pode ser instalado:

- Diretamente em um ponto de ancoragem estrutural EN 795.
- Conectá-lo, usando adaptadores especiais, aos tripés Accessus.

Características técnicas:

- **Freio automático** acionado quando detectado excesso de velocidade (queda) no cabo.

- **Manivela** de subida e descida operada manualmente .

- Inclui **gancho com** trava de segurança para conexão ao cinto de segurança do operador.

- Carcaça em liga de alumínio .

- **Compatível** com tripés Accessus:

- **TRI 9** com o adaptador TRI 171 para montagem na perna do tripé.

- **TRI 13** e **TRI 12 HEXAPODE** com o adaptador TRI 172 para localização na perna do tripé.

- **TRI 9 - TRI 10 - TRI 13** e **TRI 12 HEXAPODE** com conector AA 017 para posicionamento na cabeça do tripé.

- Comprimento do cabo / Comprimento máximo de trabalho: **25 m**.

- Carga máxima de trabalho: **140 kg**.

- Carga mínima de trabalho: **50 kg**.

- Cabo de aço galvanizado de **4,8 mm Ø** .

- Dimensões: 250 x 420 x 120 mm.

- **Em conformidade com** a norma **EN 360** para dispositivos retráteis de proteção contra quedas.

- **Em conformidade com** a norma **EN 1496 classe B** para elevação de dispositivos de resgate.

- **Certificado CE**.

